

Енергосервісна  
компанія



Екологічні  
Системи

## МУНІЦИПАЛЬНИЙ ЕНЕРГЕТИЧНИЙ ПЛАН ЗАПОРІЖЖЯ

ЕС3.031.125.01.04.06

### ДОДАТКИ

Техніко-економічне обґрунтування інвестиційного проекту  
«Переведення теплопостачання будівель 275 установ бюджетної сфери  
на гранульоване паливо та теплові насоси»

м. Запоріжжя

2014 р.

					ЕС3. 031.125.01.04.06	Лист
					Муніципальний енергетичний план Запоріжжя	
		20.03.2014			Енергосервісна компанія «Екологічні Системи»	

## Зміст

<b>Додаток А.</b>	<b>Перелік та характеристики установ проекту ІП-6.....</b>	<b>3</b>
<b>Додаток А.1.</b>	<b>Перелік та характеристики установ, що ввійшли до ІП 6.1 .....</b>	<b>3</b>
Додаток А.1.1.	Перелік та характеристики установ, що ввійшли до Підпроекту 1.1 «Встановлення теплонасосних пунктів» .....	3
Додаток А.1.2.	Перелік та характеристики установ, що ввійшли до Підпроекту 1.2 «Встановлення біопаливних котелень» .....	4
<b>Додаток А.2.</b>	<b>Перелік та характеристики установ, що ввійшли до ІП 6.2 .....</b>	<b>5</b>
Додаток А.2.1.	Перелік та характеристики установ, що ввійшли до Підпроекту 2.1 «Встановлення теплонасосних пунктів» .....	5
Додаток А.2.2.	Перелік та характеристики установ, що ввійшли до Підпроекту 2.1 «Встановлення біопаливних котелень» .....	12
<b>Додаток В.</b>	<b>Капітальні витрати по інвестиційному проекту ІП-6 .....</b>	<b>14</b>
<b>Додаток В.1.</b>	<b>Капітальні витрати по інвестиційному проекту ІП 6.1.....</b>	<b>14</b>
Додаток В.1.1.	Капітальні витрати по Підпроекту 1.1 «Встановлення теплонасосних пунктів».....	14
Додаток В.1.2.	Капітальні витрати по Підпроекту 1.2 «Встановлення біопаливних котелень» .....	16
<b>Додаток В.2.</b>	<b>Капітальні витрати по інвестиційному проекту ІП 6.2.....</b>	<b>17</b>
Додаток В.2.1.	Капітальні витрати по Підпроекту 2.1 «Встановлення теплонасосних пунктів».....	17
Додаток В.2.2.	Капітальні витрати по Підпроекту 2.2 «Встановлення біопаливних котелень» .....	29
<b>Додаток С.</b>	<b>Детальний опис функціонування твердопаливного котла HERZ BioFire.....</b>	<b>31</b>
<b>Додаток D.</b>	<b>Системи керування та автоматизації управління БМК.....</b>	<b>35</b>
<b>Додаток D.1.</b>	<b>Система керування та автоматизації на базі обладнання компанії «HERZ» .....</b>	<b>35</b>
<b>Додаток D.2.</b>	<b>Система керування та автоматизації на базі обладнання компанії «ПОЖ ИНКА».....</b>	<b>36</b>
<b>Додаток Е.</b>	<b>Опис системи хімводопідготовки.....</b>	<b>38</b>
<b>Додаток F.</b>	<b>Пропозиції постачальників обладнання .....</b>	<b>40</b>
<b>Додаток F.1.</b>	<b>Пропозиції постачальників біопаливних котлів .....</b>	<b>40</b>
Додаток F.1.1.	Пропозиції компанії «HERZ».....	40
Додаток F.1.2.	Пропозиції компанії «ПОЖ ИНКА» .....	43
<b>Додаток F.2.</b>	<b>Пропозиції постачальників теплових насосів.....</b>	<b>46</b>
Додаток F.2.1.	Пропозиції компанії «Viessmann» .....	46
Додаток F.2.2.	Пропозиції компанії «Valliant».....	50
Додаток F.2.3.	Пропозиції компанії «Mammoth».....	53
Додаток F.2.4.	Пропозиції компанії «AcWell» .....	56
<b>Додаток F.3.</b>	<b>Пропозиції постачальників електричних котлів .....</b>	<b>57</b>
Додаток F.3.1.	Пропозиції компанії «Тепломаш» .....	57
<b>Додаток G.</b>	<b>Пропозиція ТОВ «СТАЛЬ» про постачання паливних пеллет .....</b>	<b>59</b>

## Додаток А. Перелік та характеристики установ проекту ІП-6

### Додаток А.1. Перелік та характеристики установ, що ввійшли до ІП 6.1

#### Додаток А.1.1. Перелік та характеристики установ, що ввійшли до Підпроекту 1.1 «Встановлення теплонасосних пунктів»

№	Найменування	Опалювальна площа	Приєднане навантаження			Річне споживання теплової енергії
			на опал.	на ГВП	Всього	ГВП
			м <sup>2</sup>	Гкал/год	Гкал/год	Гкал/год
1	2	3	4	5	6	7
	<b>Охорона здоров'я</b>					
1	<b>Центр первинної медико-санітарної допомоги №2</b>					
1.1	Дитяча поліклініка №3, вул. Карпенка-Карого, 7 (КЗ «ЦПМСД №8»)	853,3	0,082	0	0,082	0,0
1.2	Дитяча поліклініка №3, вул. Брюллова, 6 (КЗ «ЦПМСД №2»)	1789	0,317884	0,061285		
1.3	Дитяча поліклініка №3, вул. Авраменка, 14а (КЗ «ЦПМСД №2»)	1789	0,126	0,008	0,134	38,0
2	Філія дитячої поліклініки №6, вул. Ладозьська, 17 (КЗ «ЦПМСД №9»)	671,4	0,042	0,004	0,046	38,1
3	Центральна поліклініка Жовтневого району, пр. Леніна, 88 (КЗ «ЦПМСД №1»)	5 927	0,361	0,054	0,415	112,2
	<b>Всього Охорона здоров'я</b>	5102,7	0,928884	0,127285	0,677	188,3
	<b>Освіта</b>					
1	ДНЗ №144, вул. Радгоспна, 37	2 496	0,210	0,000	0,210	0
2	ДНЗ №77, вул. Маяковського 36	718	0,061	0,004	0,065	26,9
	<b>Культура</b>					
1	ПК "Орбіта", вул. Лермонтова, 9	3537,6	0,277	0,000	0,277	0
	<b>Соціальний захист</b>					
1	Запорізький міський територіальний центр соціального обслуговування (надання соціальних послуг), вул. Лахтинська, 4б	1515	0,133	0,002	0,135	5,3
2	Запорізький міський територіальний центр соціального обслуговування (надання соціальних послуг), вул. Парамонова, 11а	1 106,00	0,349	0,038	0,387	316,9
3	Запорізький міський територіальний центр соціального обслуговування (надання соціальних послуг), вул. Рекордна, 9а	419,9	0,084	0,002	0,085	2,1
4	Запорізький міський територіальний центр соціального обслуговування (надання соціальних послуг), вул. Таганська, 8	497	0,097	0,000	0,097	0
5	Управління праці та соціального захисту населення Запорізької міської ради по Ленінському району, бр. Вінтера, 14	1 028	0,097	0,000	0,097	0
	<b>Всього Охорона освіта</b>	11 318	1,31	0,05	1,35	351,20
	<b>Всього</b>	16 420	2,24	0,17	2,03	539,50

**Додаток А.1.2. Перелік та характеристики установ, що ввійшли до Підпроєкту 1.2 «Встановлення біопаливних котелень»**

№	Найменування	Опалювальна площа	Приєднане навантаження			Річне споживання теплової енергії
			на опал.	на ГВП	Всього	ГВП
1	2	м <sup>2</sup>	Гкал/год	Гкал/год	Гкал/год	Гкал/рік
1	2	3	4	5	6	7
<b>Охорона здоров'я</b>						
1	Поліклініка ім. 8 Марта, вул. Чумаченка, 21 (КЗ «ЦПМСД №6»)	4 151	0,466	0,054	0,520	45,2
2	Лікарня Ордженікідзевського району, бул. Шевченка, 25	6 631	0,787	0,048	0,834	75,8
3	КУ «Центральна поліклініка Шевченківського району», вул. Авраменка, 4 (КЗ «ЦПМСД №2»)	5517,6	0,737	0,051	0,788	38,6
4	ЦП №1 Хортицького району, вул. Запорозького козацтва, 25, (КЗ «ЦПМСД № №5»)	5275,1	0,480	0,053	0,533	99,6
5	Міська клінічна лікарня №3, пр. Металургів, 9	4900	0,698	0,080	0,777	250
<b>Всього Охорона здоров'я</b>		26474,70	3,17	0,29	3,45	509,20
<b>Культура</b>						
1	ПК "Хортицький", пр. Радянський, 15	4 561	0,910	0,009	0,918	0
<b>Всього</b>		31035,70	4,08	0,30	4,37	509,20

## Додаток А.2. Перелік та характеристики установ, що ввійшли до ІП 6.2

### Додаток А.2.1. Перелік та характеристики установ, що ввійшли до Підпроєкту 2.1 «Встановлення теплонасосних пунктів»

№	Найменування	Опалювальна площа м <sup>2</sup>	Приєднане навантаження			Річне споживання теплової енергії
			на опал.	на ГВП	Всього	ГВП
			Гкал/год	Гкал/год	Гкал/год	Гкал/рік
1	2	3	4	5	6	7
<b>Освіта</b>						
<b>Шевченківський район</b>						
1	ЗОШ №95, вул. Мікояна, 16	7 006	0,598	0,000	0,598	0,0
2	ЗОШ №4, вул. Волзька, 27	4 127	0,376	0,000	0,376	0,0
3	ЗОШ №12, вул. Моторобудівників, 60	6 300	0,368	0,000	0,368	0,0
4	Філія ЗОШ №12, вул. Брюллова, 3	1 176	0,107	0,000	0,107	0,0
5	СШФК №18, вул. Вороніхіна, 8 а	2 640	0,147	0,000	0,147	0,0
6	Філія СШФК №18, вул. Вересаєва, 9	1 800	0,113	0,000	0,113	0,0
7	НВК «Вибір», вул. Пархоменко, 19	5 244	0,406	0,000	0,406	0,0
8	НВК №63, вул. Пархоменко, 12 а	5 330	0,347	0,000	0,347	0,0
9	Філія НВК №63 (ДНЗ №204), вул. Цитрусова, 6 а	1 478	0,139	0,000	0,139	0,0
10	Філія НВК №63 (ДНЗ №210), вул. Цитрусова, 6 б	1 965	0,164	0,000	0,164	0,0
11	НВК №68, вул. Харчова, 35	5 290	0,330	0,000	0,330	0,0
12	Гімназія №93, вул. Полякова, 9	5 244	0,385	0,000	0,385	0,0
13	НВК №101, вул. Бочарова, 10 б	9 157	0,355	0,000	0,355	0,0
14	Філія НВК №101, вул. Бочарова, 14 б	1 933	0,262	0,000	0,262	0,0
15	НВК №111, вул. Центральна, 8 а	5 114	0,246	0,000	0,246	0,0
16	Філія НВК №111, вул. Центральна, 8 а	3 760	0,242	0,000	0,242	0,0
17	НВК «Світанок», вул. Грязнова, 92 а	1 969	0,239	0,000	0,239	0,0
18	ДНЗ №14, вул. Кругова, 173	1 120	0,100	0,020	0,120	0,0
19	СДНЗ №39, вул. Кругова, 171	780	0,093	0,016	0,109	0,0
20	ДНЗ №43, вул. Мікояна, 18	2 452	0,311	0,000	0,311	0,0
21	ДНЗ №89, вул. Брюллова, 8 а	950	0,051	0,003	0,054	8,5
22	ДНЗ №135, вул. Кузнецова, 11	1 022	0,128	0,000	0,128	0,0
23	ЦРД «Надія», вул. Карпенко-Карого, 27-а	1 202	0,083	0,000	0,083	0,0
24	ДНЗ №196, вул. Карпенко-Карого, 13-а	1 022	0,084	0,000	0,084	0,0
25	ДНЗ №226, вул. Пархоменка, 20 б	1 622	0,191	0,000	0,191	0,0
26	ДНЗ №244, вул. Чарівна, 42 а	1 964	0,164	0,000	0,164	0,0
27	ДНЗ №270, вул. Чарівна, 157 г	2 390	0,176	0,000	0,176	0,0
28	ДНЗ №280, вул. Косигіна, 8 а	2 292	0,284	0,000	0,284	0,0
29	ДНЗ №284, вул. Вороніна, 7	2 292	0,234	0,000	0,234	0,0
30	ТВО Шевченківського району, вул. Чарівна, 145а	1 576	0,139	0,000	0,139	0,0
<b>Жовтневий район</b>						
31	Колегіум №9, вул. Свердлова, 29	7 548	0,548	0,031	0,579	68,5
32	ДНЗ №3, вул. Артема, 19	2 135	0,110	0,013	0,123	0,0
33	ДНЗ №9, вул. Українська, 34а	1 353	0,137	0,018	0,156	15,7
34	ДНЗ №19, вул. Костянтина Великого, 111а	600	0,048	0,000	0,048	0,0
35	ДНЗ №25, вул. Залізнична, 7а	1 037	0,050	0,000	0,050	0,0
36	ДНЗ №36, вул. Жуковського, 85а	1 012	0,022	0,000	0,022	0,0
37	ДНЗ №55, вул. Грязнова, 3а	2 680	0,193	0,039	0,232	33,1
38	ДНЗ №66, пр. Леніна, 112а	1 340	0,148	0,024	0,173	23,5
39	ДНЗ №75, вул. Гоголя, 149а	502	0,069	0,015	0,084	0,0
40	ДНЗ №81, вул. Казача, 2	1 290	0,090	0,024	0,114	19,0
41	ДНЗ №98, вул. Свердлова, 29	180	0,015	0,000	0,015	0,0

№	Найменування	Опалювальна площа м <sup>2</sup>	Приєднане навантаження			Річне споживання теплової енергії
			на опал.	на ГВП	Всього	ГВП
			Гкал/год	Гкал/год	Гкал/год	Гкал/рік
1	2	3	4	5	6	7
42	ДНЗ №108, вул. Грязнова, 18а	444	0,048	0,000	0,048	9,0
43	ДНЗ №130, вул. Жуковського, 66а	1 600	0,087	0,032	0,119	24,2
44	ДНЗ №164, вул. Гоголя, 175	1 439	0,110	0,028	0,138	0,0
45	ДНЗ №182, вул. Українська, 47	1 755	0,113	0,026	0,139	13,9
46	ЗОШ №1, Героїв Сталінграду, 11	4 309	0,341	0,021	0,362	33,3
47	Гімназія №2, вул. Героїв Сталінграду, 36	5 314	0,360	0,020	0,380	38,5
48	ЗОШ №3, вул. Грязнова, 55	2 083	0,240	0,000	0,240	0,0
49	ЗОШ №5, вул. Тургенєва, 33	3 198	0,280	0,012	0,292	32,6
50	Гімназія №11, вул. Горького, 4	4 504	0,378	0,026	0,404	32,3
51	ЗОШ №15, вул. Тургенєва, 33	5 271	0,375	0,000	0,375	0,0
52	Технічний ліцей, вул. Залізнична, 11	1 467	0,114	0,000	0,114	0,0
53	Академічний ліцей, вул. Гоголя, 155	4 623	0,345	0,000	0,345	0,0
54	ЗОШ №76, пр. Леніна, 154г	3 400	0,281	0,000	0,281	0,0
55	Ліцей №105, вул. Запорізька, 13а	1 340	0,148	0,028	0,176	20,9
56	ЗВШ № 12, вул. Українська, 59	1 037	0,098	0,000	0,098	0,0
57	ТВО Жовтневого району, вул. Горького, 64	647	0,047	0,000	0,047	0,0
<b>Орджонікідзевський район</b>						
58	НБК № 20 (I корпус), вул. Б. Шевченко, 49	3 118	0,210	0,000	0,210	0,0
59	НБК № 20 (II корпус), Б. Гвардійський, 147	1 093	0,088	0,000	0,088	0,0
60	Гімназія №25, вул. Патріотична, 76	4 257	0,308	0,000	0,308	0,0
61	Гімназія №27, Б. Центральний, 15-А	2 893	0,203	0,000	0,203	0,0
62	Гімназія №28, вул. Лермонтова, 16	2 807	0,246	0,000	0,246	0,0
63	ЗОШ №37, вул. Кронштадська, 17	3 760	0,209	0,000	0,209	0,0
64	ЗОШ №39, вул. Матросова, 16	3 359	0,229	0,000	0,229	0,0
65	ЗОШ №41, вул. Миру, 6	3 145	0,226	0,000	0,226	0,0
66	ЗОШ №58, вул. Поточна, 7	3 250	0,218	0,000	0,218	0,0
67	Гімназія №71, пр. Маяковського, 8	3 760	0,311	0,000	0,311	0,0
68	Гімназія №72, вул. Лермонтова, 21	3 067	0,226	0,000	0,226	0,0
69	НБК «Основа» (I корпус), вул. Я. Новицького, 9	2 894	0,192	0,000	0,192	0,0
70	НБК «Основа» (II корпус), вул. Сталеварів, 29	819	0,095	0,002	0,097	30,3
71	ЗОШ №78, Б. Центральний, 12а	3 185	0,230	0,000	0,230	0,0
72	Класичний ліцей (I корпус), вул. Правди, 23	3 387	0,318	0,000	0,318	0,0
73	Класичний ліцей (II корпус), вул. Правди, 28	623	0,059	0,000	0,059	0,0
74	ЗОШ №94, вул. Яценко, 3а	5 158	0,233	0,000	0,233	0,0
75	ЗВШ №31, вул. Північне Шосе, 37	592	0,038	0,000	0,038	0,0
76	МНВКЮ, вул. 40 років Рад. України, 57	705	0,047	0,000	0,047	0,0
77	ДНЗ №6 (I корпус), вул. 40 років Рад. України, 76а	860	0,070	0,004	0,074	30,5
78	ДНЗ №6 (II корпус), вул. Я. Новицького, 4	526	0,034	0,003	0,037	8,3
79	ДНЗ №18, пр. Леніна, 212а	859	0,073	0,001	0,074	27,1
80	ДНЗ №42, пр. Леніна, 131а	1 937	0,150	0,005	0,155	59,7
81	ДНЗ №126, вул. Патріотична, 40а	1 457	0,085	0,009	0,094	40,6
82	ДНЗ №128, вул. Перемоги, 71б	1 322	0,106	0,007	0,113	30,4
83	ДНЗ №145, Б. Центральний, 16а	2 065	0,165	0,008	0,173	49,6
84	СДНЗ №146, вул. Перемоги, 85в	1 419	0,114	0,004	0,117	19,4
85	ДНЗ №154, вул. Б. Центральний, 8а	1 403	0,121	0,007	0,129	27,4
86	ДНЗ №155, вул. Матросова, 17	1 370	0,096	0,007	0,103	50,1
87	ДНЗ №161, вул. Матросова, 17	1 394	0,104	0,007	0,112	23,9
88	ДНЗ №162, Б. Центральний, 17а	1 942	0,180	0,008	0,188	28,6

№	Найменування	Опалювальна площа м <sup>2</sup>	Приєднане навантаження			Річне споживання теплової енергії
			на опал.	на ГВП	Всього	ГВП
			Гкал/год	Гкал/год	Гкал/год	Гкал/рік
1	2	3	4	5	6	7
89	ДНЗ №177, вул. Перемоги, 15а	1 056	0,094	0,015	0,108	34,8
90	ДНЗ №186, вул. 12 Квітня, 2а	936	0,144	0,033	0,177	25,5
91	ДНЗ №258, вул. Тбіліська, 19	867	0,055	0,000	0,055	0,0
92	ДНЗ №281, вул. Перемоги, 70	2 120	0,177	0,011	0,188	29,5
<b>Комунарський район</b>						
93	ДНЗ №21, вул. Маліновського, 8а	1 315	0,161	0,022	0,183	54,5
94	ДНЗ №24, вул. Космічна, 118б	1 969	0,232	0,018	0,250	49,9
95	НВК №23, ДНЗ №8 вул. Парамонова, 10а	1 379	0,175	0,000	0,175	0,0
96	НВК №23 (ДНЗ №28), вул. Магара, 4б	2 019	0,255	0,019	0,273	46,5
97	НВК №57 (ДНЗ №213), вул. Дослідна станція, 3а	4 569	0,097	0,005	0,102	23,8
98	ДНЗ №90, вул. Космічна, 7а	1 186	0,090	0,000	0,090	0,0
99	ДНЗ №105, вул. Тополіна, 39а	314	0,021	0,006	0,027	28,1
100	ДНЗ №129, вул. Ясельна, 18	674	0,101	0,008	0,109	49,9
101	ДНЗ №150, вул. Космічна, 24а	529	0,059	0,007	0,066	26,7
102	ДНЗ №166, вул. Космічна, 108б	1 825	0,210	0,017	0,227	48,7
103	ДНЗ №172, вул. Чумаченко, 5а	1 622	0,254	0,017	0,271	47,2
104	ДНЗ №188, вул. Космічна, 116а	1 942	0,254	0,015	0,270	57,7
105	ДНЗ №199, вул. Оранжевейна, 23а	686	0,153	0,008	0,161	60,6
106	ДНЗ №219 вул. Комарова, 23а	1 903	0,241	0,026	0,268	50,9
107	НВК №88 (ДНЗ №227), вул. Музична, 2а	1 051	0,081	0,000	0,081	3,6
108	ДНЗ №262, вул. Чумаченко, 26б	2 298	0,191	0,016	0,207	101,7
109	ДНЗ №274, вул. Північно-кільцева, 16	1 158	0,191	0,019	0,210	81,5
110	ДНЗ №285, вул. 40р Перемоги, 15а	2 554	0,120	0,000	0,120	0,0
111	ДНЗ №290, вул. Новокузнецька, 19а	2 452	0,146	0,024	0,170	92,5
112	ДНЗ №293, вул. Новокузнецька, 19	2 452	0,230	0,025	0,255	83,5
113	ДНЗ №295, вул. Автозаводська, 28а	2 650	0,146	0,030	0,176	81,5
114	Гімназія №6, вул. Олімпійська, 2	5 428	0,515	0,000	0,515	0,0
115	УВК №7, вул. Північно-кільцева, 21	4 025	0,464	0,000	0,464	0,0
116	Гімназія №8, вул. Маліновського, 14а	5 865	0,457	0,000	0,457	0,0
117	ЗОШ №14, вул. Калініна, 90	4 500	0,352	0,000	0,352	0,0
118	НВК №23, вул. Парамонова, 6а	3 900	0,401	0,000	0,401	0,0
119	ЗОШ №38, вул. Парамонова, 7а	6 223	0,489	0,000	0,489	0,0
120	НВК ТП №70, вул. Снайперська, 1	3 900	0,400	0,000	0,400	0,0
121	МНВК, вул. Степова, 13	1 680	0,218	0,000	0,218	0,0
122	ЗОШ №80, вул. Магара, 5а	2 200	0,263	0,000	0,263	0,0
123	ЗОШ №84, вул. Північно-кільцева, 16а	4 161	0,388	0,000	0,388	0,0
124	НВК № 88, вул. Музична, 2	5 003	0,378	0,000	0,378	0,0
125	ЗОШ №90, вул. Чумаченко, 13б	5 451	0,388	0,000	0,388	0,0
126	ЗОШ №97, вул. 40 р Перемоги, 27	7 192	0,488	0,000	0,488	0,0
127	НВК №103, вул. Новокузнецька, 18а	5 995	0,426	0,000	0,426	0,0
128	НВОК №110, вул. Стешенка, 19	9 928	0,426	0,000	0,426	0,0
129	ТВО корп. 1, вул. Степна, 17	290	0,020	0,000	0,020	0,0
130	ТВО корп. 2, вул. Степна, 17	1 213	0,082	0,000	0,082	0,0
131	ТВО корп. 3, вул. Степна, 17	547	0,037	0,000	0,037	0,0
<b>Хортицький район</b>						
132	ЗОШ №91, вул. Лахтинська, 6а	5 405	0,415	0,053	0,469	14,0
133	ЗОШ №92, вул. Лахтинська, 9	5 363	0,415	0,061	0,476	22,2
134	Ліцей №99, вул. Гудименко, 13а	8 009	0,488	0,000	0,488	32,8
135	ЗНВК «Молодь», вул. 14 Жовтня, 15	6 848	0,410	0,018	0,428	12,1
136	ДНЗ №107, вул. Воронізька, 30а	2 462	0,208	0,040	0,248	101,8
137	ДНЗ №205, вул. Ентузіастів, 14а	2 007	0,236	0,035	0,271	71,5
138	ДНЗ №228, вул. Гудименко, 17а	2 089	0,147	0,035	0,182	68,8

№	Найменування	Опалювальна площа м <sup>2</sup>	Приєднане навантаження			Річне споживання теплової енергії
			на опал.	на ГВП	Всього	ГВП
			Гкал/год	Гкал/год	Гкал/год	Гкал/рік
1	2	3	4	5	6	7
139	ДНЗ №231, вул. Жукова, 18а	1 996	0,191	0,035	0,226	80,0
140	ДНЗ №232, вул. Зап. козацтва, 9а	1 758	0,147	0,035	0,182	74,1
141	ДНЗ №235, вул. Ентузіастів, 13а	1 989	0,240	0,035	0,275	118,2
142	ДНЗ №237, вул. Жукова, 16	2 021	0,191	0,035	0,226	90,5
143	ДНЗ №240, вул. Ювілейний, 24а	2 214	0,191	0,035	0,226	52,6
144	ДНЗ №269, вул. Радянський, 19	2 043	0,240	0,035	0,275	51,7
145	ДНЗ №272, вул. Задніпровська, 46а	2 439	0,191	0,040	0,231	59,0
146	ДНЗ №282, вул. 14 Жовтня, 11	2 449	0,208	0,040	0,248	92,9
147	ДНЗ №287, вул. Хортицьке шосе, 14а	2 454	0,208	0,040	0,248	106,0
148	ДНЗ №288, вул. Хортицьке шосе, 8	2 644	0,208	0,040	0,248	79,4
149	ДНЗ №291, вул. Гудименко, 36	2 427	0,208	0,040	0,248	103,0
150	ТВО, вул. Задніпровська, 48а	5 571	0,367	0,000	0,367	0,0
<b>Заводський район</b>						
151	Гімназія №46, вул. Орджонікідзе, 29	8 153	0,800	0,026	0,826	35,7
152	Котельня "ЗНВК №67" (1 підрозділ), вул. Радіаторна, 26	5 100	0,787	0,018	0,806	26,6
153	ЗНВК «Барвінок», вул. Історична, 67а	1 022	0,077	0,010	0,087	11,6
154	ЗОШ №36, вул. Билкіна, 12	2 196	0,164	0,000	0,164	0,0
155	Гімназія №47, вул. Орджонікідзе, 9	3 763	0,571	0,000	0,571	0,0
156	ЗНВК №67 (II підрозділ), вул. Сеченова, 25	1 597	0,253	0,000	0,253	0,0
157	ЗОШ №75, вул. Історична, 92	3 557	0,514	0,000	0,514	0,0
158	ДНЗКТ №22 «Іванушка», вул. Софіївська, 220	1 368	0,145	0,120	0,265	0,0
159	ДНЗ №163 «Орлятко», вул. Молодіжна, 109	1 232	0,077	0,000	0,077	0,0
160	ДНЗКТ №167 «Каштан», вул. Радіаторна, 31	1 825	0,137	0,017	0,154	52,6
161	ДНЗ №171 «Світлячок», вул. Фільтрова, 25а	1 022	0,091	0,016	0,106	44,5
162	ДНЗКТ №179 «Золотий півник», вул. Тенісна, 5а	664	0,051	0,009	0,060	9,8
163	ДПНВК «Барвінок», вул. Л.Чайкіної, 63а	1 022	0,077	0,018	0,094	36,2
164	ДНЗКТ №230 «Черешенька», вул. Тенісна, 14б	1 020	0,074	0,013	0,086	55,7
165	ДНЗ №249, вул. Союзна, 67а	1 130	0,115	0,000	0,115	0,0
166	ДНЗ №253, вул. Автобусна, 11	1 079	0,046	0,000	0,046	0,0
167	ДНЗКТ №254, вул. Ніжинська, 57	490	0,069	0,000	0,069	0,0
168	ДНЗ №273, вул. Республіканська, 49	1 215	0,116	0,017	0,133	77,3
169	ДНЗ №294, вул. Лассалья, 52а	1 357	0,115	0,000	0,115	0,0
170	ТВО Заводського району, вул. Радіаторна, 49	1 071	0,148	0,000	0,148	0,0
<b>Ленінський район</b>						
171	ЗОШ №22, вул. Трегубова, 18	3 682	0,232	0,012	0,244	104,4
172	ЗОШ №29, вул. Ак. Александрова, 7	6 076	0,520	0,028	0,549	50,4
173	ЗНВК №30, вул. Леонова, 4	3 401	0,211	0,019	0,229	28,3
174	Гімназія №31, вул. Добролюбова, 4	5 008	0,435	0,024	0,459	20,4
175	Гімназія №50, вул. Б. Хмельницького, 22	4 764	0,345	0,019	0,363	13,3
176	ЗСШ №59, вул. Кремлівська, 10	3 600	0,184	0,019	0,202	22,8
177	ЗОШ №61, вул. Братська, 25	5 419	0,222	0,000	0,222	0,0
178	Ліцей №62, вул. 40р. Рад. Укр., 9	5 419	0,385	0,024	0,409	20,9
179	ЗНВК №66, вул. Рекордна, 1	3 420	0,223	0,000	0,223	2,8
180	ЗОШ №69, вул. Ладозька, 2	6 355	0,6702	0,030240	0,700	34,4
181	ДНЗ №151, пр. Дружний, 5а	1 274	0,145	0,003	0,148	32,0



№	Найменування	Опалювальна площа м <sup>2</sup>	Приєднане навантаження			Річне споживання теплової енергії
			на опал.	на ГВП	Всього	ГВП
			Гкал/год	Гкал/год	Гкал/год	Гкал/рік
1	2	3	4	5	6	7
182	ЗОШ №73, вул. Дудикіна, 16	3 523	0,367	0,024	0,391	148,6
183	ЗОШ №86 нов. корп., вул. Дегтярьова, 5б	2 015	0,200	0,000	0,200	0,0
184	ЗОШ №86 стар. корп., вул. Вільгельма Пика, 8	1 086	0,108	0,000	0,108	0,0
185	ЗОШ №87, вул. Хакаська, 3 б	5 829	0,424	0,028	0,451	20,5
186	Колегіум «Елінт», вул. Маршала Чуйкова, 29	6 939	0,465	0,040	0,506	41,5
187	ЗОШ №100, вул. Ладозька, 2а	8 539	0,423	0,033	0,457	31,2
188	ЗОШ №104, вул. Кремлівська, 65в	8 312	0,402	0,007	0,409	15,9
189	ЗОШ №104, вул. Кремлівська, 61а	362	0,082	0,000	0,082	0,0
190	ЗНВК №109, вул. Дніпровські пороги, 29	8 610	0,513	0,035	0,548	32,4
191	ДНЗ №101, вул. Бочарова, 10б	9 157	0,297	0,093	0,390	79,2
192	Центр розвитку дитини «Лазурний», вул. Дніпропетр. шосе, 50	2 514	0,370	0,053	0,423	429,5
193	ЗОШ №89, вул. Михайлова, 15	4 891	0,307	0,000	0,307	0,0
194	ЗНВК «Еврика»(№198), вул. Дудикіна, 20а	1 968	0,204	0,006	0,210	156,9
195	ДНЗ №5, вул. Добролюбова, 3а	956	0,081	0,007	0,088	53,0
196	ДНЗ №94, вул. Академіка Александрова, 11а	3 131	0,264	0,053	0,317	138,3
197	ДНЗ №121, вул. Кремлівська, 45а	2 014	0,191	0,031	0,222	82,1
198	ДНЗ №160, вул. Дудикіна, 18а	1 673	0,201	0,030	0,231	115,8
199	ДНЗ №175, вул. Ногіна ,3	1 964	0,234	0,047	0,281	66,1
200	ДНЗ №189, вул. б. Бельфорський, 7а	2 370	0,191	0,000	0,191	0,0
201	ДНЗ №190, вул. Кремлівська, 3а	1 203	0,140	0,023	0,163	26,6
202	ДНЗ №192, вул. Леонова, 15б	2 780	0,266	0,032	0,297	78,0
203	ДНЗ №221, вул. Бородинська, 10а	2 573	0,298	0,047	0,345	54,8
204	ДНЗ №229, вул. Руставі, 8	2 115	0,285	0,047	0,331	52,4
205	ДНЗ №247, вул. Дев'ятого травня, 1	1 965	0,234	0,008	0,242	71,9
206	ДНЗ №267, вул. Кремлівська, 71а	2 287	0,249	0,053	0,302	42,9
207	ДНЗ №286, вул. Маршала Чуйкова, 17	2 937	0,251	0,064	0,315	62,8
208	ДНЗ №297, вул. Руставі, 18	2 208	0,384	0,027	0,410	79,5
<b>Всього Освіта</b>		<b>577 182</b>	<b>46,45</b>	<b>2,69</b>	<b>49,14</b>	<b>5 667,70</b>
<b>Соціальний захист</b>						
<b>Заводський район</b>						
209	Управління праці та соціального захисту населення Запорізької міської ради по Заводському району, вул. Аматорська, 5б	914	0,077	0,000	0,077	0,0
<b>Хортицький район</b>						
210	Управління праці та соціального захисту населення Запорізької міської ради по Хортицькому району, вул. Лахтинська, 4б	1 336	0,133	0,000	0,133	0,0
<b>Шевченківський район</b>						
211	Управління праці та соціального захисту населення Запорізької міської ради по Шевченківському району, вул. Чарівна, 16	1 171	0,092	0,000	0,092	0,0
212	Запорізький міський територіальний центр соціального обслуговування (надання соціальних послуг), вул. Кузнецова, 28а	1 049	0,126	0,014	0,140	10,9
<b>Всього Соціальний захист</b>		<b>4 470</b>	<b>0,43</b>	<b>0,014</b>	<b>0,44</b>	<b>10,90</b>

№	Найменування	Опалювальна площа м <sup>2</sup>	Приєднане навантаження			Річне споживання теплової енергії
			на опал.	на ГВП	Всього	ГВП
			Гкал/год	Гкал/год	Гкал/год	Гкал/рік
1	2	3	4	5	6	7
	<b>Культура</b>					
	<b>Жовтневий</b>					
213	Музична школа №1 , вул. Гоголя, 47	404	0,044	0,000	0,044	0,0
	<b>Орджонікідзевський район</b>				0,000	
214	Театр-лабораторія «Ві» о. Хортиця, Наукове містечко	790	0,044	0,000	0,044	3,8
215	ПК «Титан», вул. Перемоги, 131	5 700	0,386	0,000	0,386	0,0
	<b>Заводський район</b>					
216	Музична школа №4, вул. Орджонікідзе, 26	1 333	0,088	0,000	0,088	0,0
217	Бібліотека-філіал № 13 ім. М Вовчок, вул. Автобусна, 9	444	0,037	0,000	0,037	0,0
218	ПК «Заводський», вул. Орджонікідзе, 22	2 818	0,217	0,009	0,226	13,2
	<b>Ленінський район</b>					
219	Музична школа №5, вул. Ладозька, 18а	312	0,028	0,000	0,028	0,0
220	Філіал бібліотеки №20, вул. Добролюбова, 11	120	0,025	0,000	0,025	0,0
	<b>Шевченківський район</b>				0,000	
221	Музична школа №6, вул. Омська 5а	378	0,068	0,000	0,068	0,0
	<b>Всього Культура</b>	<b>12 299</b>	<b>0,94</b>	<b>0,01</b>	<b>0,95</b>	<b>17,00</b>
	<b>Охорона здоров'я</b>					
	<b>Жовтневий район</b>					
222	КЗОЗ «Студентська поліклініка», пр. Леніна, 59	1 097	0,113	0,020	0,132	8,5
	<b>Орджонікідзевський район</b>					
223	КУ «Стоматологічна поліклініка №4», вул. Седова, 10	1 540	0,133	0,015	0,148	34,0
224	КЗОЗ «Дитяча міська стоматологічна поліклініка», вул. Кам'яногірська, 5	534	0,062	0,002	0,064	2,0
	<b>Ленінський район</b>				0,000	
225	КЗОЗ «Міська стоматологічна поліклініка №3», Б. Вінтера, 22	729	0,094	0,000	0,094	0,0
226	КЗОЗ Філія «Міська стоматологічна поліклініка №3», ул. Товариська 37а	1 492	0,101	0,000	0,101	0,0
	<b>Заводський район</b>					
227	КУ «Міська стоматологічна поліклініка №6», вул. Фільтрова, 1	463	0,104	0,017	0,121	24,7
228	Доросла поліклініка №4, вул. Перспективна, 35а (КЗ «ЦПМСД №4»)	1 446	0,143	0,020	0,163	18,5
229	Дитяча поліклініка №4, вул. Історична, 65 (КЗ «ЦПМСД №4»)	1 063	0,100	0,009	0,109	19,5
230	Жіноча консультація №4, вул. Вроцлавська, 11а(КЗ «ЦПМСД №4»)	974	0,106	0,020	0,126	30,2
231	Лікарня №4, вул. Соціалістична, 1	8 360	0,601	0,000	0,601	0,0
	<b>Комунарський район</b>				0,000	
232	Дитяча лікарня №1, вул. Культурна, 123	1 912	0,152	0,012	0,164	19,0
233	Дитяча лікарня №1, вул. Комарова, 12	7 361	0,364	0,063	0,427	194,0
234	Відділення сімейної медицини, вул. Будівельників, 7	133	0,009	0,001	0,009	0,4
	<b>Шевченківський район</b>					
235	Дитяча лікарня №3, вул. Брюллова, 6 (КЗ «ЦПМСД №2»)	3 351	0,270	0,060	0,330	305,4
	<b>Всього Охорона здоров'я</b>	<b>30 455</b>	<b>2,35</b>	<b>0,24</b>	<b>2,59</b>	<b>656,20</b>

№	Найменування	Опалювальна площа	Приєднане навантаження			Річне споживання теплової енергії
			на опал.	на ГВП	Всього	ГВП
			м <sup>2</sup>	Гкал/год	Гкал/год	Гкал/год
1	2	3	4	5	6	7
	<b>Установи підпорядковані Департаменту</b>					
	<b>Орджонікідзевський район</b>					
236	ЗНБК «Запорізька Січ», вул. Січі, 3	1 010	0,170	0,006	0,176	0,0
237	ДНЗ ЗНБК «Запорізька Січ», вул. Січі, 3	1 259	0,128	0,010	0,138	0,0
238	НБК «Гармонія-плюс», вул. Новгородська, 26а	1 622	0,147	0,098	0,245	38,0
239	Ліцей «Логос», вул. Рекордна, 27а	3 851	0,315	0,000	0,315	0,0
240	Молодший ліцей «Логос», вул. Перемоги, 69а	2 030	0,165	0,000	0,165	0,0
241	ЗЄГ «ОРТ-Алеф», вул. Сталеварів, 21б	574	0,073	0,000	0,073	0,0
242	НБК «Злагода», пр. Радянський, 9а	1 964	0,191	0,075	0,266	64,5
243	НБК «Мрія», вул. Кузнецова, 38а	2 292	0,299	0,043	0,342	349,5
244	«Контакт», вул. Седова, 1в	652	0,048	0,000	0,048	0,0
245	«Контакт», вул. Патріотична, 78а	2 030	0,210	0,000	0,210	0,0
	<b>Всього Установи підпорядковані Департаменту</b>	<b>17 284</b>	<b>1,75</b>	<b>0,23</b>	<b>1,98</b>	<b>452</b>
	<b>Адміністративні будівлі</b>					
	<b>Ленінський район</b>					
246	Виконавчий комітет ЗМР, пр. Леніна, 206	1 169	0,332	0,002	0,333	0,0
247	Районна адміністрація ЗМР	5 318	0,266	0,009	0,275	0,0
	<b>Орджонікідзевський район</b>					
248	Виконавчий комітет ЗМР, вул. Зелінського, 3	232	0,045	0,004	0,048	0,0
249	Районна адміністрація ЗМР	2 650	0,153	0,003	0,156	0,0
250	Департамент житлово-комунального господарства ЗМР, вул. 40 років Радянської України, 46а	663	0,051	0,000	0,052	0,0
251	Управління з питань охорони здоров'я ЗМР, вул. Патріотична, 20а	645	0,066	0,000	0,066	0,0
	<b>Жовтневий район</b>					
252	Районна адміністрація	3 092	0,190	0,004	0,193	0,0
	<b>Заводський район</b>					
253	Районна адміністрація ЗМР	2 853	0,207	0,005	0,212	0,0
	<b>Комунарський район</b>					
254	Районна адміністрація ЗМР	4 557	0,346	0,006	0,352	0,0
	<b>Шевченківський район</b>					
255	Районна адміністрація, вул. Моторобудівників, 34	3 288	0,236	0,000	0,236	0,0
	<b>Всього Адміністративні будівлі</b>	<b>24 467</b>	<b>1,89</b>	<b>0,03</b>	<b>1,92</b>	<b>0,00</b>
	<b>Всього</b>	<b>666 157</b>	<b>53,81</b>	<b>3,22</b>	<b>57,02</b>	<b>6 803,80</b>

**Додаток А.2.2. Перелік та характеристики установ, що ввійшли до Підпроєкту 2.1  
«Встановлення біопаливних котелень»**

№	Найменування	Опалювальна площа	Приєднане навантаження			Річне споживання теплової енергії
			на опал.	ГВП	Всього	ГВП
		м <sup>2</sup>	Гкал/год	Гкал/год	Гкал/год	Гкал/рік
1	2	3	4	5	6	7
<b>Освіта</b>						
<b>Комунарський район</b>						
1	Котельня «Гімназія №107», вул. Олімпійська, 2	9 928	0,426	0,097	0,523	30,3
<b>Хортицький район</b>						
2	Котельня «МГА», вул. Гудименко, 13	4 479	0,603	0,018	0,621	22,8
3	Котельня «ЗОШ №24», вул. Задніпровська, 12а	4 957	0,486	0,056	0,543	17,8
4	Котельня «ЗОШ №32», вул. Жовтня, 13	7 383	0,401	0,113	0,514	49,7
5	Котельня «ЗОШ №40», вул. Гудименко, 18 а	4 924	0,486	0,061	0,548	32,7
6	Котельня «Гімназія №45», вул. Ювілейний, 30 а	5 017	0,478	0,091	0,570	32,9
7	Котельня «ЗОШ №49», вул. Будьонного, 16 а	4 924	0,486	0,057	0,543	20,9
8	Котельня «ЗОШ №51», вул. Воронізька, 4	4 891	0,486	0,077	0,563	26,9
9	Котельня «ЗЗНВК №106», вул. Рубана, 9	6 725	0,409	0,127	0,536	51,6
10	Котельня «ЗНВК №108», вул. Дорошенко, 1	8 285	0,506	0,070	0,577	45,6
<b>Шевченківський район</b>						
11	Котельня «Ліцей №34», вул. Мікояна, 18	6 149	0,776		0,776	0,0
12	Котельня «ЗОШ №65», вул. Моторобудівників, 26	11 523	0,670	0,000	0,670	0,0
<b>Всього Освіта</b>		<b>79 185</b>	<b>6,21</b>	<b>0,77</b>	<b>6,98</b>	<b>331,20</b>
<b>Охорона здоров'я</b>						
<b>Орджонікідзевський район</b>						
13	Котельня «6-а лікарня», вул. Сталеварів, 34	15 259	0,991	0,090	1,080	0,0
14	Котельня «Лікарня ШМД», вул. Перемоги, 80	25 001	2,768	0,417	3,184	858,0
15	Котельня «Пологовий будинок №1», вул. Артема, 27	1 306,8	0,719	0,531	1,250	637,9
<b>Ленінський район</b>						
16	Котельня «Пологовий будинок №4», вул. Дудикіна, 9	3 421	0,294	0,119	0,413	492,0
17	Котельня «Лікарня №9», вул. Щаслива, 1	44 750	2,869	1,067	3,936	1145,0
<b>Шевченківський район</b>						
18	Котельня «Пологовий будинок №3», вул. Бочарова, 11	10 537	0,647	0,154	0,801	187,1

№	Найменування	Опалювальна площа	Приєднане навантаження			Річне споживання теплової енергії
			на опал.	ГВП	Всього	ГВП
			м <sup>2</sup>	Гкал/год	Гкал/год	Гкал/год
1	2	3	4	5	6	7
19	Котельня «Дитяча поліклініка №2», вул. Правди, 32 (КЗ «ЦПМСД №10»)	7 230	0,546	0,050	0,596	0,0
<b>Комунарський район</b>						
20	Котельня «Лікарня Комунарського району», вул. Чумаченко, 49/10	9 655	0,654	0,063	0,716	280,8
21	Котельня «Лікарня №7», вул. Луначарського, 9	17 491	1,036	0,197	1,233	231,7
<b>Хортицький район</b>						
22	Котельня «Пологовий будинок №9», вул. Новгородська, 28	9 421	0,668	0,117	0,785	255,0
<b>Всього Охорона здоров'я</b>		<b>144 072</b>	<b>11,19</b>	<b>2,81</b>	<b>13,99</b>	<b>4 087,50</b>
<b>Всього</b>		<b>223 257</b>	<b>17,41</b>	<b>3,57</b>	<b>20,98</b>	<b>4 418,70</b>

**Примітка:**

На початку 2014 року в м. Запоріжжі, згідно з рішеннями міської ради від 24.04.2013 № 23 «Про реформування закладів охорони здоров'я Шевченківського району м. Запоріжжя» та від 29.11.2013 №33 «Про викладення рішення міської ради від 26.06.2013 №25 «Про реформування закладів охорони здоров'я м. Запоріжжя» в новій редакції», створені комунальні заклади охорони здоров'я - юридичні особи публічного права: «Запорізький Центр ПМСД №1», «Центр ПМСД №2» «Центр ПМСД №4», «Запорізький Центр ПМСД №5», «Центр ПМСД №6», «Центр ПМСД №8», «Центр ПМСД №9», «Центр ПМСД №10».

Нова назва установ, яка надана від управління з питань охорона здоров'я, вказана в душах

## Додаток В. Капітальні витрати по інвестиційному проекту ІП-6

### Додаток В.1. Капітальні витрати по інвестиційному проекту ІП 6.1

#### Додаток В.1.1. Капітальні витрати по Підпроекту 1.1 «Встановлення теплонасосних пунктів»

№ з/п	Найменування	Підключене теплове навантаження			Кількість теплових насосів шт	Потужність теплових насосів кВт	Вартість теплонасосного пункту тис. грн	Загальні капітальні витрати тис. грн
		на опал.	на ГВП	Всього				
		Гкал/год	Гкал/год	Гкал/год				
1	2	3	4	5	6	7	8	9
	<b>Охорона здоров'я</b>							
1	<b>Центр первинної медико-санітарної допомоги №2</b>							
1.1	Дитяча поліклініка №3, вул. Карпенка-Карого, 7 (КЗ «ЦПМСД №8»)	0,032	0,000	0,032	1	24	99,5	132,1
1.2	Дитяча поліклініка №3, вул. Брюллова, 6 (КЗ «ЦПМСД №2»)	0,123	0,061	0,185	1	144	547,2	679,8
1.3	Дитяча поліклініка №3, вул. Авраменка, 14а (КЗ «ЦПМСД №2»)	0,049	0,008	0,057	1	37	158,4	203,4
2	Філія дитячої поліклініки №6, вул. Ладозьська, 17 (КЗ «ЦПМСД №9»)	0,016	0,004	0,020	1	11,4	57,0	81,1
3	Центральна поліклініка Жовтневого району, пр. Леніна, 88 (КЗ «ЦПМСД №1»)	0,140	0,054	0,194	1	144	547,2	679,8
	<b>Всього Охорона здоров'я</b>	<b>0,360</b>	<b>0,126</b>	<b>0,486</b>	<b>5</b>	<b>360,400</b>	<b>1 409,255</b>	<b>1 776,257</b>
	<b>Освіта</b>							
1	ДНЗ №144, вул. Радгоспна, 37	0,081	0,000	0,081	2	56	242,1	307,3
2	ДНЗ №77, вул. Маяковського 36	0,024	0,004	0,027	1	19	86,2	116,1
	<b>Всього Освіта</b>	<b>0,105</b>	<b>0,004</b>	<b>0,109</b>	<b>3</b>	<b>75</b>	<b>328,310</b>	<b>423,464</b>
	<b>Культура</b>							
1	ПК "Орбіта", вул. Лермонтова, 9	0,107	0	0,107	2	74	316,9	399,1
	<b>Соціальний захист</b>							
1	Запорізький міський територіальний центр соціального обслуговування (надання соціальних послуг), вул. Лахтинська, 4б	0,052	0,002	0,054	1	37	158,4	203,4
2	Запорізький міський територіальний центр соціального обслуговування (надання соціальних послуг), вул. Парамонова, 11а	0,135	0,038	0,173	1	144	547,2	679,8

№ з/п	Найменування	Підключене теплове навантаження			Кількість теплових насосів	Потужність теплових насосів	Вартість теплонасосного пункту	Загальні капітальні витрати
		на опал.	на ГВП	Всього				
		Гкал/год	Гкал/год	Гкал/год				
1	2	3	4	5	6	7	8	9
3	Запорізький міський територіальний центр соціального обслуговування (надання соціальних послуг), вул. Рекордна, 9а	0,032	0,002	0,034	1	24	99,5	132,2
4	Запорізький міський територіальний центр соціального обслуговування (надання соціальних послуг), вул. Таганська, 8	0,038	0,000	0,038	1	28	121,0	158,1
5	Управління праці та соціального захисту населення Запорізької міської ради по Ленінському району, б-р. Вінтера, 14	0,038	0,000	0,038	1	28	121,0	158,1
<b>Всього Соціальний захист</b>		<b>0,294</b>	<b>0,042</b>	<b>0,336</b>	<b>5</b>	<b>261,000</b>	<b>1 047,177</b>	<b>1 331,503</b>
<b>Всього</b>		<b>0,867</b>	<b>0,171</b>	<b>1,038</b>	<b>15</b>	<b>770,4</b>	<b>3101,6</b>	<b>3 930,3</b>

**Додаток В.1.2. Капітальні витрати по Підпроекту 1.2 «Встановлення біопаливних котелень»**

№ з/п	Адреса котельні	Підключене теплове навантаження			Кількість котлів	Встановлена потужність котельні	Вартість біопаливної котельні	Загальні капітальні витрати
		на опал.	ГВП	Всього				
		Гкал/год	Гкал/год	Гкал/год	шт.	Гкал/год	тис. грн	тис. грн
1	2	3	4	5	6	7	8	9
<b>Охорона здоров'я</b>								
1	Поліклініка ім. 8 Марта, вул. Чумаченка, 21 (КЗ «ЦПМСД №6»)	0,155	0,054	0,210	1	0,26	1 594,95	1 913,94
2	Лікарня Ордженікідзевського району, бул. Шевченка, 25	0,262	0,048	0,310	1	0,39	1 678,90	2 014,67
3	КУ «Центральна поліклініка Шевченківського району», вул. Авраменка, 4 (КЗ «ЦПМСД №2»)	0,286	0,051	0,337	1	0,39	1 678,90	2 014,67
4	ЦП №1 Хортицького району, вул. Запорозького козацтва, 25, (КЗ «ЦПМСД № №5»)	0,186	0,053	0,239	1	0,26	1 688,18	2 025,82
5	Міська клінічна лікарня №3, пр. Металургів, 9	0,233	0,080	0,312	1	0,39	1 772,12	2 126,55
<b>Всього Охорона здоров'я</b>		<b>1,122</b>	<b>0,286</b>	<b>1,408</b>	<b>5</b>	<b>1,69</b>	<b>8 413,05</b>	<b>10 095,65</b>
<b>Культура</b>								
1	ПК "Хортицький", пр. Радянський, 15	0,303	0,009	0,312	1	0,39	1 678,90	2 014,67
<b>Всього</b>		<b>1,425</b>	<b>0,295</b>	<b>1,720</b>	<b>6</b>	<b>2,065</b>	<b>10 091,9</b>	<b>12 110,3</b>



## Додаток В.2. Капітальні витрати по інвестиційному проекту ІП 6.2

### Додаток В.2.1. Капітальні витрати по Підпроекту 2.1 «Встановлення теплонасосних пунктів»

№ з/п	Найменування	Підключене теплове навантаження			Кількість теплових насосів	Потужність теплових насосів	Вартість теплонасосного пункту	Загальні капітальні витрати
		на опал.	на ГВП	Всього				
		Гкал/год	Гкал/год	Гкал/год				
1	2	3	4	5	6	7	8	9
<b>Освіта</b>								
<b>Шевченківський район</b>								
1	ЗОШ №95, вул. Мікояна, 16	0,232	0,000	0,232	1	144	547,2	683,7
2	ЗОШ №4, вул. Волзька, 27	0,146	0,000	0,146	1	96	364,8	458,6
3	ЗОШ №12, вул. Моторобудівників, 60	0,142	0,000	0,142	1	96	364,8	458,6
4	Філія ЗОШ №12, вул. Брюлова, 3	0,041	0,000	0,041	1	28	121,0	158,3
5	СШФК №18, вул. Вороніхіна, 8 а	0,057	0,000	0,057	1	37	158,4	203,4
6	Філія СШФК №18, вул. Вересаєва, 9	0,044	0,000	0,044	1	28	121,0	158,3
7	НБК "Вибір", вул. Пархоменко, 19	0,157	0,000	0,157	1	96	364,8	461,0
8	НБК №63, вул. Пархоменко, 12 а	0,135	0,000	0,135	1	96	364,8	458,6
9	Філія НБК №63 (ДНЗ №204), вул. Цитрусова, 6 а	0,054	0,000	0,054	1	37	158,4	203,4
10	Філія НБК №63 (ДНЗ №210), вул. Цитрусова, 6 б	0,064	0,000	0,064	1	48	182,4	232,1
11	НБК №68, вул. Харчова, 35	0,128	0,000	0,128	1	96	364,8	456,5
12	Гімназія №93, вул. Полякова, 9	0,149	0,000	0,149	1	96	364,8	461,0
13	НБК №101, вул. Бочарова, 10 б	0,138	0,000	0,138	1	96	364,8	458,6
14	Філія НБК №101, вул. Бочарова, 14 б	0,102	0,000	0,102	2	74	316,9	399,1
15	НБК №111, вул. Центральна, 8 а	0,095	0,000	0,095	2	74	316,9	397,1
16	Філія НБК №111, вул. Центральна, 8 а	0,094	0,000	0,094	2	74	316,9	397,1
17	НБК "Світанок", вул. Грязнова, 92 а	0,093	0,000	0,093	2	74	316,9	397,1
18	ДНЗ №14, вул. Кругова, 173	0,039	0,020	0,058	1	37	158,4	204,9
19	СДНЗ №39, вул. Кругова, 171	0,036	0,016	0,052	1	37	158,4	203,4
20	ДНЗ №43, вул. Мікояна, 18	0,121	0,000	0,121	2	74	316,9	401,1
21	ДНЗ №89, вул. Брюлова, 8 а	0,020	0,003	0,022	1	19	86,2	116,1

№ з/п	Найменування	Підключене теплове навантаження			Кількість теплових насосів	Потужність теплових насосів	Вартість теплонасосного пункту	Загальні капітальні витрати
		на опал.	на ГВП	Всього				
		Гкал/год	Гкал/год	Гкал/год				
1	2	3	4	5	6	7	8	9
22	ДНЗ №135, вул. Кузнецова, 11	0,050	0,000	0,050	1	37	158,4	203,2
23	ЦРД "Надія", вул. Карпенко-Карого, 27-а	0,032	0,000	0,032	1	24	99,5	132,1
24	ДНЗ №196, вул. Карпенко-Карого, 13-а	0,033	0,000	0,033	1	24	99,5	132,2
25	ДНЗ №226, вул. Пархоменка, 20 б	0,074	0,000	0,074	2	56	242,1	305,3
26	ДНЗ №244, вул. Чарівна, 42 а	0,064	0,000	0,064	1	48	182,4	232,1
27	ДНЗ №270, вул. Чарівна, 157 г	0,068	0,000	0,068	1	48	182,4	233,6
28	ДНЗ №280, вул. Косигіна, 8 а	0,110	0,000	0,110	2	74	316,9	399,1
29	ДНЗ №284, вул. Вороніна, 7	0,091	0,000	0,091	2	56	242,1	309,3
30	ТВО Шевченковского району, вул. Чарівна, 145а	0,054	0,000	0,054	1	37	158,4	203,4
	<b>Жовтневий район</b>							
	Колегіум №9, вул. Свердлова, 29	0,183	0,031	0,214	1	144	547,2	681,7
32	ДНЗ №3, вул. Артема, 19	0,043	0,013	0,055	1	37	158,4	203,4
33	ДНЗ №9, вул. Українська, 34а	0,053	0,018	0,072	1	48	182,4	233,6
34	ДНЗ №19, вул. Костянтина Великого, 111а	0,019	0,000	0,019	1	11,4	57,0	81,1
35	ДНЗ №25, вул. Залізнична, 7а	0,020	0,000	0,020	1	11,4	57,0	81,1
36	ДНЗ №36, вул. Жуковського, 85а	0,009	0,000	0,009	1	6,95	42,0	62,4
37	ДНЗ №55, вул. Грязнова, 3а	0,075	0,039	0,114	2	74	316,9	399,1
38	ДНЗ №66, пр. Леніна, 112а	0,058	0,024	0,082	2	56	242,1	307,3
39	ДНЗ №75, вул. Гоголя, 149а	0,027	0,015	0,042	1	28	121,0	158,3
40	ДНЗ №81, вул. Казача, 2	0,035	0,024	0,059	1	37	158,4	204,9
41	ДНЗ №98, вул. Свердлова, 29	0,006	0,000	0,006	1	6,95	42,0	62,4
42	ДНЗ №108, вул. Грязнова, 18а	0,019	0,000	0,019	1	11,4	57,0	81,1
43	ДНЗ №130, вул. Жуковського, 66а	0,034	0,032	0,066	1	48	182,4	233,6
44	ДНЗ №164, вул. Гоголя, 175	0,043	0,028	0,070	1	48	182,4	233,6
45	ДНЗ №182, вул. Українська, 47	0,044	0,026	0,070	1	48	182,4	233,6
46	ЗОШ №1, Героїв Сталінграду, 11	0,132	0,021	0,153	1	96	364,8	461,0
47	Гімназія №2, вул. Героїв	0,140	0,020	0,159	1	96	364,8	461,0

№ з/п	Найменування	Підключене теплове навантаження			Кількість теплових насосів	Потужність теплових насосів	Вартість теплонасосного пункту	Загальні капітальні витрати
		на опал.	на ГВП	Всього				
		Гкал/год	Гкал/год	Гкал/год				
1	2	3	4	5	6	7	8	9
	Сталінграду, 36							
48	ЗОШ №3, вул. Грязнова, 55	0,093	0,000	0,093	2	74	316,9	397,1
49	ЗОШ №5, вул. Тургенева, 33	0,108	0,012	0,121	2	74	316,9	401,1
50	Гімназія №11, вул.Горького, 4	0,147	0,026	0,173	1	144	547,2	679,8
51	ЗОШ №15, вул. Тургенєва, 33	0,146	0,000	0,146	1	96	364,8	458,6
52	Технічний ліцей, вул. Залізнична, 11	0,044	0,000	0,044	1	28	121,0	158,3
53	Академічний ліцей, вул. Гоголя, 155	0,134	0,000	0,134	1	96	364,8	458,6
54	ЗОШ №76, пр. Леніна, 154г	0,109	0,000	0,109	2	74	316,9	399,1
55	Ліцей №105, вул. Запорізька, 13а	0,058	0,028	0,085	2	56	242,1	307,3
56	ЗВШ № 12, вул. Українська, 59	0,038	0,000	0,038	1	28	121,0	158,1
57	ТВО Жовтневого району, вул Горького, 64	0,018	0,000	0,018	1	11,4	57,0	81,1
	<b>Орджонікідзевський район</b>							
58	НБК № 20 (I корпус), вул. Б. Шевченко, 49	0,081	0,000	0,081	2	56	242,1	307,3
59	НБК № 20 (II корпус), Б. Гвардійський, 147	0,034	0,000	0,034	1	24	99,5	132,2
60	Гімназія №25, вул. Патріотична, 76	0,119	0,000	0,119	2	74	316,9	401,1
61	Гімназія №27, Б. Центральний, 15-А	0,079	0,000	0,079	2	56	242,1	305,3
62	Гімназія №28, вул. Лермонтова, 16	0,095	0,000	0,095	2	74	316,9	397,1
63	ЗОШ №37, вул. Кронштадська, 17	0,081	0,000	0,081	2	56	242,1	307,3
64	ЗОШ №39, вул. Матросова, 16	0,089	0,000	0,089	2	56	242,1	309,3
65	ЗОШ №41, вул. Миру, 6	0,088	0,000	0,088	2	56	242,1	309,3
66	ЗОШ №58, вул. Поточна, 7	0,084	0,000	0,084	2	56	242,1	307,3
67	Гімназія №71, пр. Маяковського, 8	0,121	0,000	0,121	2	74	316,9	401,1
68	Гімназія №72, вул. Лермонтова, 21	0,088	0,000	0,088	2	56	242,1	309,3
69	НБК "Основа" (I корпус), вул. Я. Новицького, 9	0,074	0,000	0,074	2	56	242,1	305,3
70	НБК "Основа" (II корпус), вул. Сталеварів, 29	0,037	0,002	0,039	1	28	121,0	158,1
71	ЗОШ №78, Б. Центральний, 12а	0,089	0,000	0,089	2	56	242,1	309,3

№ з/п	Найменування	Підключене теплове навантаження			Кількість теплових насосів	Потужність теплових насосів	Вартість теплонасосного пункту	Загальні капітальні витрати
		на опал.	на ГВП	Всього				
		Гкал/год	Гкал/год	Гкал/год				
1	2	3	4	5	6	7	8	9
72	Класичний ліцей (I корпус), вул. Правди, 23	0,123	0,000	0,123	1	96	364,8	456,5
73	Класичний ліцей (II корпус), вул. Правди, 28	0,023	0,000	0,023	1	19	86,2	116,1
74	ЗОШ №94, вул.Яценко, 3а	0,090	0,000	0,090	2	56	242,1	309,3
75	ЗВШ №31, вул. Північне Шосе, 37	0,015	0,000	0,015	1	11,4	57,0	80,9
76	МНВКЮ, вул. 40 років Радянської України, 57	0,018	0,000	0,018	1	11,4	57,0	81,1
77	ДНЗ №6 (I корпус), вул. 40 років Радянської України, 76а	0,027	0,004	0,031	1	19	86,2	116,3
78	ДНЗ №6 (II корпус), вул. Я. Новицького, 4	0,013	0,003	0,016	1	11,4	57,0	80,9
79	ДНЗ №18, пр. Леніна, 212а	0,028	0,001	0,029	1	19	86,2	116,2
80	ДНЗ №42, пр. Леніна, 131а	0,058	0,005	0,063	1	48	182,4	232,1
81	ДНЗ №126, вул. Патріотична, 40а	0,033	0,009	0,042	1	28	121,0	158,3
82	ДНЗ №128, вул. Перемоги, 716	0,041	0,007	0,048	1	37	158,4	203,2
83	ДНЗ №145, Б. Центральний, 16а	0,064	0,008	0,072	1	48	182,4	233,6
84	СДНЗ №146, вул. Перемоги, 85в	0,044	0,004	0,048	1	37	158,4	203,2
85	ДНЗ №154, вул. Б. Центральний, 8а	0,047	0,007	0,054	1	37	158,4	203,4
86	ДНЗ №155, вул. Матросова, 17	0,037	0,007	0,044	1	28	121,0	158,3
87	ДНЗ №161, вул. Матросова, 17	0,040	0,007	0,048	1	37	158,4	203,2
88	ДНЗ №162, Б. Центральний, 17а	0,070	0,008	0,078	2	56	242,1	305,3
89	ДНЗ №177, вул. Перемоги, 15а	0,036	0,015	0,051	1	37	158,4	203,2
90	ДНЗ №186, вул. 12 Квітня, 2а	0,056	0,033	0,089	2	56	242,1	309,3
91	ДНЗ №258, вул. Тбіліська, 19	0,021	0,000	0,021	1	19	86,2	116,1
92	ДНЗ №281, вул. Перемоги, 70	0,069	0,011	0,080	2	56	242,1	307,3
	<b>Комунарський район</b>							
93	ДНЗ №21, вул. Малиновського, 8а	0,062	0,022	0,084	2	56	242,1	307,3
94	ДНЗ №24, вул. Космічна, 118б	0,090	0,018	0,108	2	74	316,9	399,1
95	НВК №23, ДНЗ №8 вул. Парамонова, 10а	0,068	0,000	0,068	1	48	182,4	233,6
96	НВК №23 (ДНЗ №28), вул. Магара, 4б	0,099	0,019	0,117	2	74	316,9	401,1

№ з/п	Найменування	Підключене теплове навантаження			Кількість теплових насосів	Потужність теплових насосів	Вартість теплонасосного пункту	Загальні капітальні витрати
		на опал.	на ГВП	Всього				
		Гкал/год	Гкал/год	Гкал/год				
1	2	3	4	5	6	7	8	9
97	НБК №57 (ДНЗ №213), вул. Дослідна станція, 3а	0,038	0,005	0,042	1	28	121,0	158,3
98	ДНЗ №90, вул. Космічна, 7а	0,035	0,000	0,035	1	24	99,5	132,2
99	ДНЗ №105, вул. Тополина, 39а	0,008	0,006	0,014	1	11,4	57,0	80,5
100	ДНЗ №129, вул. Ясельна, 18	0,039	0,008	0,047	1	28	121,0	158,5
101	ДНЗ №150, вул. Космічна, 24а	0,023	0,007	0,030	1	19	86,2	116,2
102	ДНЗ №166, вул. Космічна, 108б	0,081	0,017	0,099	2	74	316,9	397,1
103	ДНЗ №172, вул. Чумаченко, 5а	0,098	0,017	0,115	2	74	316,9	399,1
104	ДНЗ №188, вул. Космічна, 116а	0,099	0,015	0,114	2	74	316,9	399,1
105	ДНЗ №199, вул. Оранжевейна, 23а	0,059	0,008	0,068	1	48	182,4	233,6
106	ДНЗ №219 вул. Комарова, 23а	0,093	0,026	0,120	2	74	316,9	401,1
107	НБК №88 (ДНЗ №227), вул. Музична, 2а	0,031	0,000	0,031	1	24	99,5	132,1
108	ДНЗ №262, вул. Чумаченко, 26б	0,074	0,016	0,090	2	56	242,1	309,3
109	ДНЗ №274, вул. Північно-кільцева, 16	0,074	0,019	0,093	2	56	242,1	309,3
110	ДНЗ №285, вул. 40р Перемоги, 15а	0,046	0,000	0,046	1	28	121,0	158,5
111	ДНЗ №290, вул. Новокузнецька, 19а	0,057	0,024	0,080	2	56	242,1	307,3
112	ДНЗ №293, вул. Новокузнецька, 19	0,089	0,025	0,114	2	74	316,9	399,1
113	ДНЗ №295, вул. Автозаводська, 28а	0,057	0,030	0,087	2	56	242,1	307,3
114	Гімназія №6, вул. Олімпійська, 2	0,200	0,000	0,200	1	144	547,2	681,7
115	УВК №7, вул. Північно-кільцева, 21	0,180	0,000	0,180	1	144	547,2	679,8
116	Гімназія №8, вул. Маліновського, 14а	0,177	0,000	0,177	1	144	547,2	679,8
117	ЗОШ №14, вул. Калініна, 90	0,136	0,000	0,136	1	96	364,8	458,6
118	НБК №23, вул. Парамонова, 6а	0,156	0,000	0,156	1	96	364,8	461,0
119	ЗОШ №38, вул. Парамонова, 7а	0,190	0,000	0,190	1	144	547,2	679,8
120	НБК ТП №70, вул. Снайперська, 1	0,155	0,000	0,155	1	96	364,8	461,0
121	МНБК, вул. Степова, 13	0,084	0,000	0,084	2	56	242,1	307,3
122	ЗОШ №80, вул. Магара, 5а	0,102	0,000	0,102	2	74	316,9	399,1
123	ЗОШ №84, вул. Північ-	0,150	0,000	0,150	1	96	364,8	461,0

№ з/п	Найменування	Підключене теплове навантаження			Кількість теплових насосів	Потужність теплових насосів	Вартість теплонасосного пункту	Загальні капітальні витрати
		на опал.	на ГВП	Всього				
		Гкал/год	Гкал/год	Гкал/год				
1	2	3	4	5	6	7	8	9
	но-кільцева, 16а							
124	НВК № 88, вул. Музична, 2	0,146	0,000	0,146	1	96	364,8	458,6
125	ЗОШ №90, вул. Чумаченко, 13б	0,150	0,000	0,150	1	96	364,8	461,0
126	ЗОШ №97, вул. 40 р Перемоги, 27	0,189	0,000	0,189	1	144	547,2	679,8
127	НВК №103, вул. Новокузнецька, 18а	0,165	0,000	0,165	1	144	547,2	679,8
128	НВОК №110, вул. Стешенка, 19	0,165	0,000	0,165	1	144	547,2	679,8
129	ТВО корп. 1, вул. Степна, 17	0,008	0,000	0,008	1	6,95	42,0	62,4
130	ТВО корп. 2, вул. Степна, 17	0,032	0,000	0,032	1	24	99,5	132,1
131	ТВО корп. 3, вул. Степна, 17	0,014	0,000	0,014	1	11,4	57,0	80,9
	<b>Хортицький район</b>							
132	ЗОШ №91, вул. Лахтинська, 6а	0,138	0,053	0,192	1	144	547,2	679,8
133	ЗОШ №92, вул. Лахтинська, 9	0,138	0,061	0,200	1	144	547,2	681,7
134	Ліцей №99, вул. Гудименко, 13а	0,163	0,000	0,163	1	144	547,2	677,4
135	ЗНВК "Молодь", вул. 14 Жовтня, 15	0,159	0,018	0,177	1	144	547,2	679,8
136	ДНЗ №107, вул. Воронізька, 30а	0,081	0,040	0,121	2	74	316,9	401,1
137	ДНЗ №205, вул. Ентузіастів, 14а	0,091	0,035	0,126	1	96	158,4	208,9
138	ДНЗ №228, вул. Гудименко, 17а	0,057	0,035	0,092	2	56	242,1	309,3
139	ДНЗ №231, вул. Жукова, 18а	0,074	0,035	0,109	2	74	316,9	399,1
140	ДНЗ №232, вул. Зап. козацтва, 9а	0,057	0,035	0,092	2	56	242,1	309,3
141	ДНЗ №235, вул. Ентузіастів, 13а	0,093	0,035	0,128	1	96	364,8	456,5
142	ДНЗ №237, вул. Жукова, 16	0,074	0,035	0,109	2	74	316,9	399,1
143	ДНЗ №240, вул. Ювілейний, 24а	0,074	0,035	0,109	1	37	158,4	213,4
144	ДНЗ №269, вул. Радянський, 19	0,093	0,035	0,128	1	96	364,8	456,5
145	ДНЗ №272, вул. Задніпровська, 46а	0,074	0,040	0,114	2	74	316,9	399,1
146	ДНЗ №282, вул. 14 Жовтня, 11	0,081	0,040	0,121	2	74	316,9	401,1
147	ДНЗ №287, вул. Хортицьке шосе, 14а	0,081	0,040	0,121	2	74	316,9	401,1
148	ДНЗ №288, вул. Хортицьке шосе, 8	0,081	0,040	0,121	2	74	316,9	401,1
149	ДНЗ №291, вул. Гуди-	0,081	0,040	0,121	2	74	316,9	401,1


№ з/п	Найменування	Підключене теплове навантаження			Кількість теплових насосів	Потужність теплових насосів	Вартість теплонасосного пункту	Загальні капітальні витрати
		на опал.	на ГВП	Всього				
		Гкал/год	Гкал/год	Гкал/год				
1	2	3	4	5	6	7	8	9
	менко, 36							
150	ТВО, вул. Задніпровська, 48а	0,142	0,000	0,142	1	96	364,8	458,6
	<b>Заводський район</b>							
151	Гімназія №46, вул. Орджонікідзе, 29	0,267	0,026	0,293	2	192	729,5	910,1
152	Котельня "ЗНВК №67" (1 підрозділ), вул. Радіаторна, 26	0,262	0,018	0,281	2	192	729,5	910,1
153	ЗНВК "Барвінок", вул. Історична, 67а	0,030	0,010	0,040	1	28	121,0	158,3
154	ЗОШ №36, вул. Билкіна, 12	0,064	0,000	0,064	1	48	182,4	232,1
155	Гімназія №47, вул. Орджонікідзе, 9	0,190	0,000	0,190	1	144	547,2	679,8
156	ЗНВК №67 (II підрозділ), вул. Сеченова, 25	0,084	0,000	0,084	2	56	242,1	307,3
157	ЗОШ №75, вул. Історична, 92	0,171	0,000	0,171	1	144	547,2	679,8
158	ДНЗКТ №22 "Іванушка", вул. Софіївська, 220	0,056	0,120	0,176	1	144	547,2	679,8
159	ДНЗ №163"Орлятко", вул. Молодіжна, 109	0,030	0,000	0,030	1	19	86,2	116,3
160	ДНЗКТ №167 "Каштан", вул. Радіаторна, 31	0,053	0,017	0,070	1	48	182,4	233,6
161	ДНЗ №171 "Світлячок", вул. Фільтрова, 25а	0,035	0,016	0,051	1	37	158,4	203,2
162	ДНЗКТ№179"Золотий півник", вул. Тенісна, 5а	0,020	0,009	0,029	1	19	86,2	116,2
163	ДПНВК"Барвінок", вул. Л.Чайкіної, 63а	0,030	0,018	0,047	1	37	158,4	203,2
164	ДНЗКТ №230 "Черешенка", вул. Тенісна, 14б	0,029	0,013	0,041	1	28	121,0	158,3
165	ДНЗ №249, вул. Союзна, 67а	0,045	0,000	0,045	1	28	121,0	158,3
166	ДНЗ №253, вул. Автобусна, 11	0,018	0,000	0,018	1	11,4	57,0	80,9
167	ДНЗКТ №254, вул.Ніжинська, 57	0,027	0,000	0,027	1	19	86,2	116,1
168	ДНЗ №273, вул. Республіканська, 49	0,045	0,017	0,062	1	48	182,4	232,1
169	ДНЗ №294, вул. Лассяля, 52а	0,045	0,000	0,045	1	28	121,0	158,3
170	ТВО Заводського району, вул. Радіаторна, 49	0,057	0,000	0,057	1	37	158,4	203,4
	<b>Ленінський район</b>							
171	ЗОШ №22, вул. Трегубова, 18	0,090	0,012	0,102	2	74	316,9	399,1
172	ЗОШ №29, вул. Ак. Александрава, 7	0,173	0,028	0,202	1	144	547,2	681,7
173	ЗНВК №30, вул. Леонова, 4	0,070	0,019	0,089	2	56	242,1	309,3

№ з/п	Найменування	Підключене теплове навантаження			Кількість теплових насосів	Потужність теплових насосів	Вартість теплонасосного пункту	Загальні капітальні витрати
		на опал.	на ГВП	Всього				
		Гкал/год	Гкал/год	Гкал/год				
1	2	3	4	5	6	7	8	9
174	Гімназія №31, вул. Добролюбова, 4	0,145	0,024	0,169	1	144	547,2	679,8
175	Гімназія №50, вул. Б. Хмельницького, 22	0,115	0,019	0,133	1	96	364,8	458,6
176	ЗСШ №59, вул. Кремлівська, 10	0,061	0,019	0,080	2	56	242,1	307,3
177	ЗОШ №61, вул. Братська, 25	0,074	0,000	0,074	2	56	242,1	305,3
178	Ліцей №62, вул. 40р. Рад. Укр., 9	0,128	0,024	0,152	1	96	364,8	461,0
179	ЗНВК №66, вул. Рекордна, 1	0,074	0,000	0,074	2	56	242,1	305,3
180	ЗОШ №69, вул. Ладозька, 2	0,223	0,030	0,254	2	192	729,5	902,6
181	ДНЗ №151, пр. Дружний, 5а	0,048	0,003	0,051	1	37	158,4	203,2
182	ЗОШ №73, вул. Дудикіна, 16	0,122	0,024	0,146	1	96	364,8	458,6
183	ЗОШ №86 нов.корп., вул. Дегтярьова, 5б	0,067	0,000	0,067	1	48	182,4	233,6
184	ЗОШ №86 стар.корп., вул. Вільгельма Пика, 8	0,036	0,000	0,036	1	24	99,5	132,2
185	ЗОШ №87, вул. Хакаська, 3 б	0,141	0,028	0,169	1	144	547,2	679,8
186	Колегіум "Елінт", вул. Маршала Чуйкова, 29	0,155	0,040	0,195	1	144	547,2	679,8
187	ЗОШ №100, вул. Ладозька, 2а	0,141	0,033	0,174	1	144	547,2	679,8
188	ЗОШ №104, вул. Кремлівська, 65в	0,134	0,007	0,141	1	96	364,8	458,6
189	ЗОШ №104, вул. Кремлівська, 61а	0,027	0,000	0,027	1	19	86,2	116,2
190	ЗНВК №109, вул. Дніпровські пороги, 29	0,171	0,035	0,206	1	144	547,2	681,7
191	ДНЗ №101, вул. Бочарова, 10б	0,099	0,093	0,192	1	144	547,2	679,8
192	Центр розвітку дитини "Лазурний", вул. Дніпропетр. шосе, 50	0,123	0,053	0,177	1	144	547,2	679,8
193	ЗОШ №89, вул. Михайлова, 15	0,119	0,000	0,119	2	74	316,9	401,1
194	ЗНВК "Еврика"(№198), вул. Дудикіна, 20а	0,079	0,006	0,085	2	56	242,1	307,3
195	ДНЗ №5, вул. Добролюбова, 3а	0,031	0,007	0,038	1	28	121,0	158,1
196	ДНЗ №94, вул. Академіка Александрова, 11а	0,102	0,053	0,156	1	96	364,8	461,0
197	ДНЗ №121, вул. Кремлівська, 45а	0,074	0,031	0,105	2	74	316,9	399,1
198	ДНЗ №160, вул. Дудикіна, 18а	0,078	0,030	0,108	2	74	316,9	399,1
199	ДНЗ №175, вул. Ногіна ,3	0,091	0,047	0,137	1	96	364,8	458,6



№ з/п	Найменування	Підключене теплове навантаження			Кількість теплових насосів	Потужність теплових насосів	Вартість теплонасосного пункту	Загальні капітальні витрати
		на опал.	на ГВП	Всього				
		Гкал/год	Гкал/год	Гкал/год				
1	2	3	4	5	6	7	8	9
200	ДНЗ №189, вул. б. Бельфорський, 7а	0,074	0,000	0,074	2	56	242,1	305,3
201	ДНЗ №190, вул. Кремлівська, 3а	0,054	0,023	0,077	2	56	242,1	305,3
202	ДНЗ №192, вул. Леонова, 15б	0,103	0,032	0,135	1	96	364,8	458,6
203	ДНЗ №221, вул. Бородинська, 10а	0,116	0,047	0,162	1	144	547,2	677,4
204	ДНЗ №229, вул. Руставі, 8	0,110	0,047	0,157	1	96	364,8	461,0
205	ДНЗ №247, вул. Дев'ятого травня, 1	0,091	0,008	0,099	2	74	316,9	397,1
206	ДНЗ №267, вул. Кремлівська, 71а	0,097	0,053	0,150	1	96	364,8	461,0
207	ДНЗ №286, вул. Маршала Чуйкова, 17	0,097	0,064	0,161	1	144	547,2	677,4
208	ДНЗ №297, вул. Руставі, 18	0,149	0,027	0,175	1	144	547,2	679,8
<b>Всього Освіта</b>		<b>17,6</b>	<b>2,7</b>	<b>20,3</b>	<b>278,0</b>	<b>14274,9</b>	<b>57 153,1</b>	<b>72 264,5</b>
<b>Соціальний захист</b>								
<b>Заводський район</b>								
209	Управління праці та соціального захисту населення Запорізької міської ради по Заводському району, вул. Аматорська, 5б	0,030	0,000	0,030	1	19	86,2	116,3
<b>Хортицький район</b>								
210	Управління праці та соціального захисту населення Запорізької міської ради по Хортицькому району, вул. Лахтинська, 4ф	0,052	0,000	0,052	1	37	158,4	203,4
<b>Шевченківський район</b>								
211	Управління праці та соціального захисту населення Запорізької міської ради по Шевченківському району, вул. Чарівна, 16	0,036	0,000	0,036	1	24	99,5	132,2
212	Запорізький міський територіальний центр соціального обслуговування (надання соціальних послуг), вул. Кузнецова, 28а	0,049	0,014	0,063	1	48	182,4	232,1
<b>Всього Соціальний захист</b>		<b>0,167</b>	<b>0,014</b>	<b>0,181</b>	<b>4</b>	<b>128</b>	<b>526,5</b>	<b>684</b>

№ з/п	Найменування	Підключене теплове навантаження			Кількість теплових насосів	Потужність теплових насосів	Вартість теплонасосного пункту	Загальні капітальні витрати
		на опал.	на ГВП	Всього				
		Гкал/год	Гкал/год	Гкал/год				
1	2	3	4	5	6	7	8	9
	<b>Культура</b>							
	<b>Жовтневий</b>							
213	Музична школа №1, вул. Гоголя, 47	0,017	0,000	0,017	1	11,4	57,0	80,9
	Орджонікідзевський район							
214	Театр-лабораторія "Ві" о.Хортиця, Наукове містечко	0,017	0,000	0,017	1	11,4	57,0	80,9
215	"ПК "Титан", вул. Перемоги, 131	0,150	0,000	0,150	1	96	364,8	461,0
	<b>Заводський район</b>							
216	Музична школа №4, вул. Орджонікідзе, 26	0,034	0,000	0,034	1	24	99,5	132,2
217	Бібліотека-філіал № 13 ім. М Вовчок, вул. Автобусна, 9	0,014	0,000	0,014	1	11,4	57,0	80,9
218	ПК "Заводський", вул. Орджонікідзе, 22	0,084	0,009	0,093	2	56	242,1	309,3
	<b>Ленінський район</b>							
219	Музична школа №5, вул. Ладозька, 18а	0,011	0,000	0,011	1	6,95	42,0	62,5
220	Філіал бібліотеки №20, вул. Добролюбова, 11	0,010	0,000	0,010	1	6,95	42,0	62,5
	<b>Шевченківський район</b>							
221	Музична школа №6, Вул.Омська 5а	0,027	0,000	0,027	1	19	86,2	116,1
	<b>Всього Культура</b>	<b>0,364</b>	<b>0,009</b>	<b>0,373</b>	<b>10</b>	<b>243,1</b>	<b>1 047,6</b>	<b>1 386,3</b>
	<b>Охорона здоров'я</b>							
	<b>Жовтневий район</b>							
222	КЗОЗ «Студентська поліклініка», пр. Леніна, 59	0,044	0,020	0,063	1	48	182,4	232,1
	<b>Орджонікідзевський район</b>							
223	КУ «Стоматологічна поліклініка №4», вул. Седова, 10	0,052	0,015	0,066	1	48	182,4	232,1
224	КЗОЗ «Дитяча міська стоматологічна поліклініка», вул. Кам'яногірська, 5	0,024	0,002	0,026	1	19	86,2	116,1
	<b>Ленінський район</b>							
225	КЗОЗ «Міська стоматологічна поліклініка №3», Б. Вінтера, 22	0,037	0,000	0,037	1	24	99,5	132,2
226	КЗОЗ Філія «Міська стоматологічна поліклініка №3», ул. Товариська 37а	0,039	0,000	0,039	1	28	121,0	158,1

№ з/п	Найменування	Підключене теплове навантаження			Кількість теплових насосів	Потужність теплових насосів	Вартість теплонасосного пункту	Загальні капітальні витрати
		на опал.	на ГВП	Всього				
		Гкал/год	Гкал/год	Гкал/год				
1	2	3	4	5	6	7	8	9
	<b>Заводський район</b>							
227	КУ «Міська стоматологічна поліклініка №6», вул. Фільтрова, 1	0,040	0,017	0,057	1	37	158,4	203,4
228	Доросла поліклініка №4, вул. Перспективна, 35а (КЗ «ЦПМСД №4»)	0,056	0,020	0,075	2	56	242,1	305,3
229	Дитяча поліклініка №4, вул. Історична, 65 (КЗ «ЦПМСД №4»)	0,039	0,009	0,047	1	37	158,4	203,2
230	Жіноча консультація №4, вул. Вроцлавська, 11а(КЗ «ЦПМСД №4»)	0,041	0,020	0,061	1	48	182,4	232,1
231	Лікарня №4, вул. Соціалістична, 1	0,200	0,000	0,200	1	144	547,2	681,7
	<b>Комунарський район</b>							
232	Дитяча лікарня №1, вул. Культурна, 123	0,059	0,012	0,071	1	48	182,4	233,6
233	Дитяча лікарня №1, вул. Комарова, 12	0,141	0,063	0,204	1	144	547,2	681,7
234	Відділення сімейної медицини, вул. Будівельників, 7	0,003	0,001	0,004	1	6,95	42,0	63,2
	<b>Шевченківський район</b>							
235	Дитяча лікарня №3, вул. Брюллова, 6 (КЗ «ЦПМСД №2»)	0,105	0,060	0,165	1	144	547,2	677,4
	<b>Всього Охорона здоров'я</b>	<b>0,88</b>	<b>0,239</b>	<b>1,115</b>	<b>15</b>	<b>831,95</b>	<b>3 278,8</b>	<b>4 152,2</b>
	<b>Установи підпорядковані Департаменту</b>							
	<b>Орджонікідзевський район</b>							
236	ЗНВК "Запорізька Січ", вул. Січі, 3	0,066	0,006	0,072	2	56	242,1	305,3
237	ДНЗ ЗНВК "Запорізька Січ", вул. Січі, 3	0,049	0,010	0,060	1	37	158,4	204,9
238	НВК "Гармонія-плюс", вул. Новгородська, 26а	0,057	0,098	0,155	1	96	158,4	213,4
239	Ліцей "Логос", вул. Рекордна, 27а	0,122	0,000	0,122	2	74	316,9	401,1
240	Молодший ліцей "Логос", вул. Перемоги, 69а	0,064	0,000	0,064	1	48	182,4	232,1
241	ЗЄГ "ОРТ-Алеф", вул. Сталеварів, 21б	0,028	0,000	0,028	1	19	86,2	116,2
242	НВК "Злагода", пр. Радянський, 9а	0,074	0,075	0,149	1	96	364,8	461,0
243	НВК "Мрія", вул. Кузнецова, 38а	0,116	0,043	0,159	1	96	364,8	461,0
244	"Контакт", вул. Сєдова, 1в	0,019	0,000	0,019	1	11,4	57,0	81,1
245	"Контакт", вул. Патріоти-	0,082	0,000	0,082	2	56	242,1	307,3



**Додаток В.2.2. Капітальні витрати по Підпроекту 2.2 «Встановлення біопаливних котелень»**

№ з/п	Адреса котельні	Підключене теплове навантаження			Кількість котлів	Встановлена потужність котельні	Вартість біопаливної котельні	Загальні капітальні витрати
		на опал.	ГВП	Всього				
		Гкал/год	Гкал/год	Гкал/год	шт.	Гкал/год	тис. грн	тис. грн
1	2	3	4	5	6	7	8	9
	<b>Освіта</b>							
	<b>Комунарський район</b>							
1	Котельня "Гімназія №107", вул. Олімпійська, 2	0,142	0,097	0,239	1	0,26	1 594,95	1 913,94
	<b>Хортицький район</b>							
2	Котельня "МГА", вул. Гудименко, 13	0,201	0,018	0,219	1	0,26	1 594,95	1 913,94
3	Котельня "ЗОШ №24", вул. Задніпровська, 12а	0,162	0,056	0,218	1	0,26	1 688,18	2 025,82
4	Котельня "ЗОШ №32", вул. Жовтня, 13	0,134	0,113	0,247	1	0,26	1 594,95	1 913,94
5	Котельня "ЗОШ №40", вул. Гудименко, 18 а	0,162	0,061	0,224	1	0,26	1 688,18	2 025,82
6	Котельня "Гімназія №45", вул. Ювілейний, 30 а	0,159	0,091	0,251	1	0,26	1 594,95	1 913,94
7	Котельня "ЗОШ №49", вул. Будьонного, 16 а	0,162	0,057	0,219	1	0,26	1 594,95	1 913,94
8	Котельня "ЗОШ №51", вул. Воронізька, 4	0,162	0,077	0,239	1	0,26	1 688,18	2 025,82
9	Котельня "ЗНВК №106", вул. Рубана, 9	0,136	0,127	0,263	1	0,26	1 688,18	2 025,82
10	Котельня "ЗНВК №108", вул. Дорошенко, 1	0,169	0,070	0,239	1	0,26	1 594,95	1 913,94
	<b>Шевченківський район</b>							
11	Котельня "Лицей №34", вул. Мікояна, 18	0,259	0,000	0,259	1	0,26	1 594,95	1 913,94
12	Котельня "ЗОШ №65", вул. Моторобудівників, 26	0,223	0,000	0,223	1	0,26	1 594,95	1 913,94
	<b>Всього Освіта</b>	<b>2,071</b>	<b>0,767</b>	<b>2,84</b>	<b>12</b>	<b>3,12</b>	<b>19 512,32</b>	<b>23 414,8</b>
	<b>Охорона здоров'я</b>							
	<b>Орджонікідзевський район</b>							
13	Котельня «6-а лікарня», вул. Сталеварів, 34	0,330	0,090	0,420	1	0,43	1 995,39	2 394,47
14	Котельня «Лікарня ШМД», вул. Перемоги, 80	0,923	0,417	1,339	2	1,72	4 173,60	5 008,32
15	Котельня «Пологовий будинок №1», вул. Артема, 27	0,240	0,531	0,770	1	0,86	2 586,44	3 103,72

№ з/п	Адреса котельні	Підключене теплове навантаження			Кількість котлів	Встановлена потужність котельні	Вартість біопаливної котельні	Загальні капітальні витрати
		на опал.	ГВП	Всього				
		Гкал/год	Гкал/год	Гкал/год	шт.	Гкал/год	тис. грн	тис. грн
1	2	3	4	5	6	7	8	9
	<b>Ленінський район</b>							
16	Котельня "Пологовий будинок №4", вул. Дудикіна, 9	0,098	0,119	0,217	1	0,26	1 688,18	2 025,82
17	Котельня "Лікарня №9", вул. Щаслива, 1	0,956	1,067	2,024	3	2,58	5 853,99	7 024,79
	<b>Шевченківський район</b>							
18	Котельня "Пологовий будинок №3", вул. Бочарова, 11	0,216	0,154	0,369	1	0,39	1 804,21	2 165,06
19	Котельня «Дитяча поліклініка №2», вул. Правди, 32 (КЗ «ЦПМСД №10»)	0,182	0,050	0,232	1	0,26	1 688,18	2 025,82
	<b>Комунарський район</b>							
20	Котельня "Лікарня Комунарського району", вул. Чумаченко, 49/10	0,218	0,063	0,280	1	0,39	1 805,10	2 166,11
21	Котельня "Лікарня №7", вул. Луначарського, 9	0,345	0,197	0,543	1	0,69	2 550,38	3 060,45
	<b>Хортицький район</b>							
22	Котельня "Пологовий будинок №9", вул. Новгородська, 28	0,223	0,117	0,339	1	0,39	1 678,90	2 014,67
	<b>Всього Охорона здоров'я</b>	<b>3,731</b>	<b>2,805</b>	<b>6,533</b>	<b>13</b>	<b>7,97</b>	<b>25 824,37</b>	<b>30 989,23</b>
	<b>Всього</b>	<b>5,80</b>	<b>3,57</b>	<b>9,37</b>	<b>25</b>	<b>11,1</b>	<b>45 336,7</b>	<b>54 404,1</b>

**Примітка:**

На початку 2014 року в м. Запоріжжі, згідно з рішеннями міської ради від 24.04.2013 № 23 «Про реформування закладів охорони здоров'я Шевченківського району м. Запоріжжя» та від 29.11.2013 №33 «Про викладення рішення міської ради від 26.06.2013 №25 «Про реформування закладів охорони здоров'я м. Запоріжжя» в новій редакції», створені комунальні заклади охорони здоров'я - юридичні особи публічного права: «Запорізький Центр ПМСД №1», «Центр ПМСД №2», «Центр ПМСД №4», «Запорізький Центр ПМСД №5», «Центр ПМСД №6», «Центр ПМСД №8», «Центр ПМСД №9», «Центр ПМСД №10».

Нова назва установ, яка надана від управління з питань охорони здоров'я, вказана в душах

## Додаток С. Детальний опис функціонування твердопаливного котла HERZ BioFire

Твердопаливні котли серії HERZ BioFire представляють собою високоефективні (КПД не нижче 90-92%) нагрівальні пристрої для закритих систем опалення.

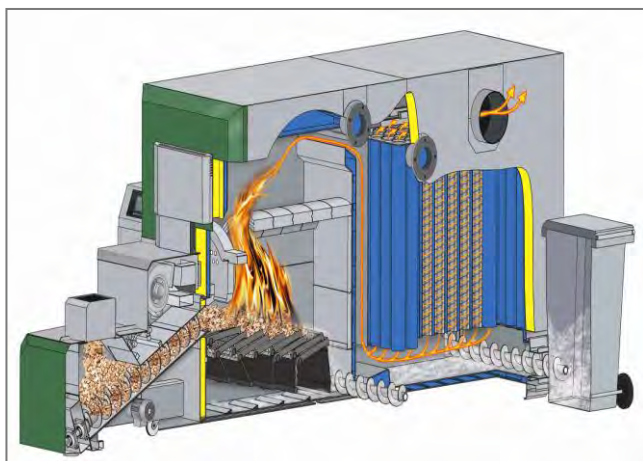
В котлі може використовуватись паливо:

- деревні паливні гранули (пеллети) згідно норм ÖNORM M 7135, або DINplus або Swiss Pellets;
- деревна тріска, згідно норм EN 14961-1 або ÖNORM M 7133.

### Опис та принцип дії

Теплоносій, що циркулює через систему високоефективного теплообмінника котла, нагрівається до встановленої автоматикою котла (BioControl 3000) температури, виходячи з показань датчика зовнішньої температури (в комплекті поставки) та температурних режимів контурів опалення (в комплекті, керування 1 контуром опалення), максимальна температура котлової води становить 95°C. На **рисунку С.1** представлено вигляд твердопаливного котла HERZ BioFire

**Рисунок С.1.** Вигляд твердопаливного котла HERZ BioFire



Паливо автоматично зі складу палива подається за допомогою шнекового транспортера до проміжної шлюзової камери, що знаходиться біля котла. Шлюзова камера служить бар'єром між сховищем палива та котлом і являє собою елемент системи захисту та запобігання виникненню ефекту зворотного загоряння палива.

Із шлюзової камери паливо подається за допомогою вбудованого автоматично транспортера в камеру пального.

Пальник типу рухомі колосники із чотирьохступінчатою системою подачі повітря – два первинних та два вторинних.

Періодичність подачі палива, кількість повітря (первинного та вторинного), що регулюється, цикли роботи котла та зміна режимів роботи котла на протязі доби, відображення стану котла та налаштування його робочих параметрів здійснюється та контролюється за допомогою електронної системи управління BioControl 3000, що дозволяє котлу функціонувати в автоматичному режимі.

### Автоматичне очищення теплообмінника

Поверхні теплообмінника очищуються автоматично під час функціонування системи завдяки вбудованим турбулізаторам і утримуються таким чином у чистому стані без затрат ручної роботи. На **рисунку С.2** представлено зовнішній вигляд диску з пластинами для очищення теплообмінника.

**Рисунок С.2.** Зовнішній вигляд диску з пластинами для очищення теплообмінника.



Це забезпечує стабільно високий коефіцієнт корисної дії та низькі втрати тепла з відхідними газами. Камера згорання автоматично очищується від золи за допомогою диску з пластинами, що при нагріванні вібрують. Видалення золи з модуля теплообмінника та модуля пальника відбувається автоматично за допомогою шнекового транспортера.

### **Управління автоматикою HERZ BioControl 3000**

Всі котли об'єднує єдина автоматика управління BioControl 3000, завдяки зручному меню та наявності екрану дисплея полегшується обслуговування та контроль системи опалення. На **рисунку С.3** представлено зовнішній вигляд модуля управління автоматикою HERZ BioControl 3000.

**Рисунок С.3.** Модуль управління автоматикою HERZ BioControl 3000



Модуль управління встановлюється на котлі та є його невід'ємною частиною.

Автоматика BioControl 3000 забезпечує: підтримку температури зворотнього потоку, управління максимально 6 контурами опалення, контроль за кількістю первинного та вторинного повітря (оптимальне спалювання), управління режимами підготовки гарячої води, контроль за нагрівом буферної ємності, погодозалежне регулювання, захист будинку від промерзання при тривалій відсутності господарів.

### **Запобіжні пристрої**

До запобіжних пристроїв відносять: захист від зворотнього загорання (герметичний клапан, що закривається при вимкненні струму); самостійний пристрій пожежогасіння; вогнегасник з баком для води; запобіжний пристрій від зворотнього запалювання; ізоляційний шар з палива (горючого матеріалу); контроль тиску в камері згорання; контроль температури в камері згорання; датчик контролю температури в паливо сховищі.

### **Енергоощадне спалювання завдяки лямдазонду**

Встановлений лямбда-датчик здійснює постійний контроль параметрів відхідних газів і реагує на якість палива, забезпечуючи мале значення емісії. На **рисунку С.4** представлено зовнішній вигляд лямбда-датчика.

**Рисунок С.4.** Зовнішній вигляд лямбда-датчика

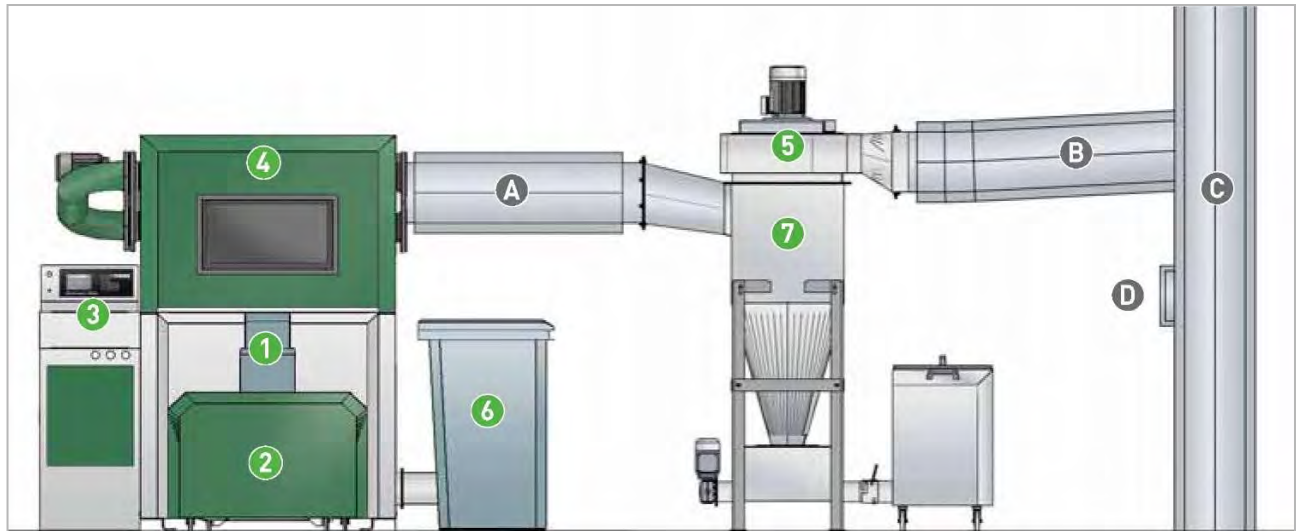


Завдяки інтегрованому лямбда-зонду, який постійно контролює вихідні гази, завжди досягаються оптимальні показники згорання і мінімальні показники емісії шкідливих викидів.



Лямда-зонд коригує необхідну кількість палива, а також кількість вторинного повітря і забезпечує тим самим найчистіше згорання навіть при частковому завантаженні. За результатами вимірів встановлюється режим мінімального споживання палива. Найменші значення величини емісії відхідних газів залежать від якості палива.

**Рисунок С.5.** Складові частини водогрійної біопаливної котельні на прикладі системи BioFire компанії HERZ



- 1-вертикальна шахта із запобіжним пристроєм від зворотнього загорання;
- 2-проміжна ємність з подвійним подаючим шнеком, включаючи самостійний пристрій пожежогашіння і запобігання зворотнього запалювання;
- 3-автоматика BioControl 3000;
- 4-котел (модуль камери згорання і теплообмінника)
- 5-димосос з регульованим числом обертів з регулюванням пониженого тиску;
- 6-ємність для золи
- 7-очищення димових газів від золи (циклон)

- Димові труби (заводська комплектація):
- A-підключення димових труб;
  - B-підключення до вертикальної димовивідної труби;
  - C-нечутливий до вологи димохід;
  - D-регулятор тяги з взривним клапаном.

### Центральна система видалення золи за допомогою шнека від «HERZ»

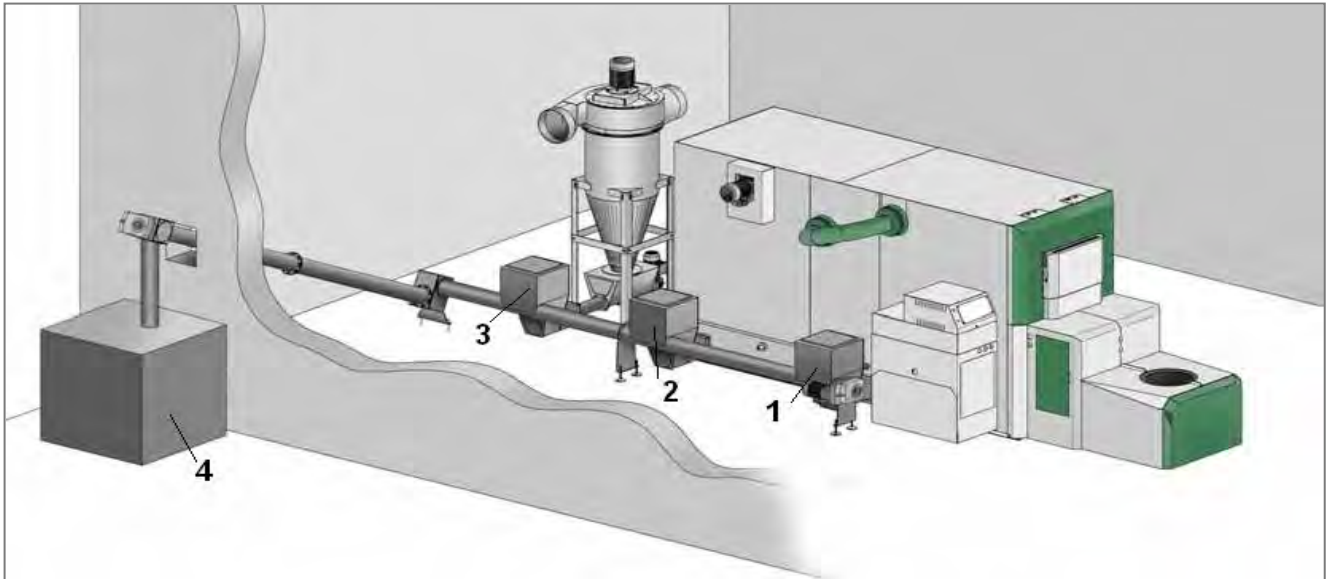
Центральна система видалення золи збирає золу від золоприймальника, летючу золу із зольника для летючої золи 1 та 2 та золу із зольного контейнера установки циклон 3 й автоматично виводить за допомогою шнекової системи у спеціальний золозбірник 4 (рисунок С.6).

Центральна система золовидалення індивідуально проектується і підпасовується під наявні умови. Перевага полягає в незначних інтервалах між очистками, а також комфортному видаленні золи.

Переваги застосування системи:

- незначні витрати, (немає необхідності в будівництві окремого проміжного резервуару для зберігання золи);
- відсутність витрат на ручне транспортування контейнерів золи.

**Рисунок С.6.** Центральна система видалення золи за допомогою шнека

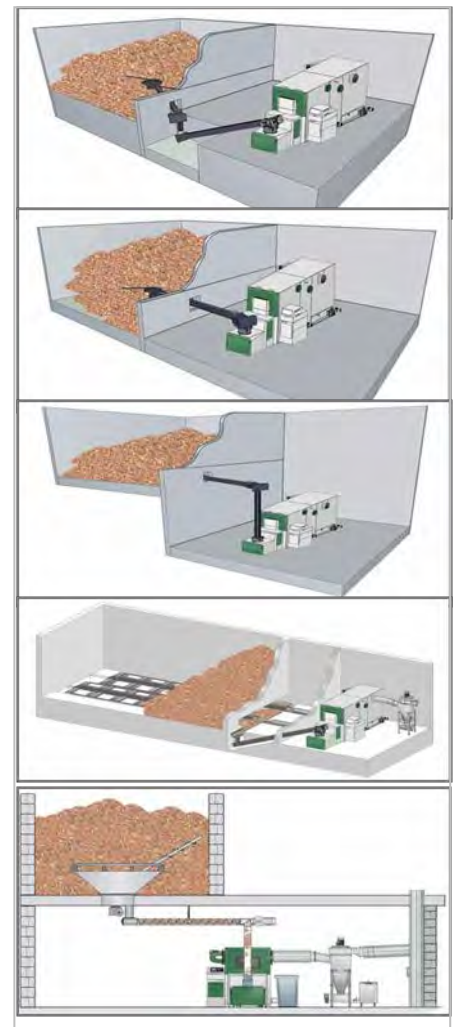


На **рисунку С.7** представлена система паливоподачі HERZ

**Рисунку С.7.** система паливоподачі HERZ

Системи паливоподачі HERZ надають можливість різнопланової організації приміщення паливо сховища:

- система паливоподачі за допомогою горизонтального перемішувача з ресорами і транспортуючого шнека для оптимального використання приміщення паливо сховища (дає можливість бездоганно підлаштуватися під дані місцеві умови);
- приміщення паливо сховища і котельні на одному рівні. Наклонна система паливоподачі з перемішувачем з ресорами;
- приміщення паливосховища і котельня на різних рівнях. Горизонтальна система паливоподачі з перемішувачем з ресорами та і вертикальною шахтою;
- система паливоподачі за допомогою 2-рядної штанги, що подає і поперечного шнека, що подає;
- приміщення паливосховища і котельні знаходяться один над одним, система паливоподачі за допомогою маятникового шнека із силосу.




## Додаток D. Системи керування та автоматизації управління БМК

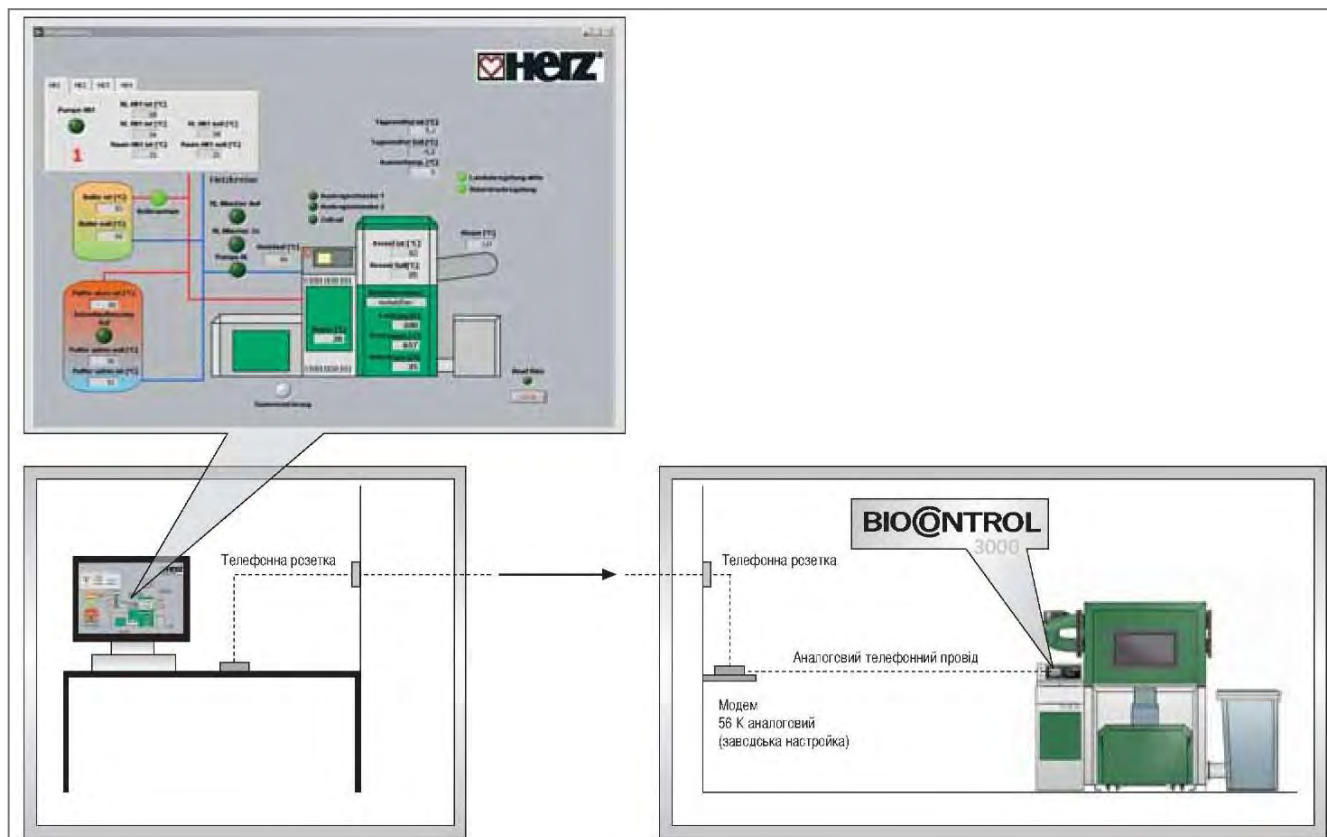
### Додаток D.1. Система керування та автоматизації на базі обладнання компанії «HERZ»

Система керування та автоматики розроблена компанією «HERZ» дозволяє побачити й змінювати окремі актуальні параметри котла через ПК (рисуюнок D.1.1).

Функції системи керування та автоматики:

- управління баком-накопичувачем;
- підтримання температури зворотньої магістралі;
- підготовка гарячої води;
- регулювання контурів опалення;
- управління геліо-контуром;
- захист від замерзання і режим «канікули»;
- просте розташування монітора та комфортне меню.

Рисуюнок D.1.1. Система керування та автоматики компанії «HERZ»




## Додаток D.2. Система керування та автоматизації на базі обладнання компанії «ПОЖ ИНКА»

Дана система здатна забезпечувати належний рівень управління БМК у відповідності з поставленими критеріями економічної ефективності, крім того гарантує зниження кількості спалюваного палива завдяки якісному регулюванню його подачі. Система забезпечує стабільну роботу технологічного обладнання, збільшує термін служби котелень, розширює можливості обслуговуючого персоналу, а також дає можливість реалізувати усі існуючі функції управління і контролю за БМК (рисунок D.2.1).

**Рисунку D.2.1. система керування та автоматизації БМК**




Основні функціональні можливості системи:

- можливість перегляду на екрані комп'ютера поточного стану обладнання з різним ступенем деталізації, відображення на моніторах даних про роботу системи подачі твердого палива, роботи складу рухоме дно;
- здійснення управління об'єктами котельні у будь-яких експлуатаційних режимах, в тому числі пуск і зупинку;
- технологічні захисти та блокування від можливих ексцесів;
- можливість регулювання заданих технологічних параметрів в конкретному режимі;
- контроль за виконанням команд;
- повністю автоматизований контроль і постійна діагностика існуючих датчиків;
- можливість здійснення вибіркового (диференційованого) допуску операторів до різних окремих операцій;
- формування бази даних розрахункової і вихідної інформації;
- сигналізація (також звукова);
- архівування зібраних даних про стан контрольованого технологічного об'єкта, дії оперативного персоналу, хід технологічного процесу, можливий несанкціонований доступ та інших даних;
- рішення поставлених інформаційних задач (в тому числі і розрахунок техніко-економічних показників стабільності роботи устаткування з подальшою реєстрацією відхилень параметрів);
- можливість створення звітів в друкованій формі.

## Додаток Е. Опис системи хімводопідготовки

Система хімводопідготовки застосовується для ретельного хімічного очищення (доведення якості води до необхідних стандартів), а також для глибокого знесолення води, яка використовується на потреби ГВП та опалення громадських будівель.

Хімічне очищення води проводиться для попередження відкладень на обладнанні системи. Не проведення ретельної очистки води призводить до швидкого псування обладнання (на внутрішній поверхні обладнання накопичуються шкідливі відкладення, що псують обладнання).

На **рисунок Е.1** зображено станцію приготування теплоносія в БМК, принципова схема приготування теплоносія наведена на **рисунок І.2**.

**Рисунок Е.1.** Станція приготування теплоносія в БМК



Установки ХВП включають:

- фільтр механічної очистки - призначений для усунення частинок піску, іржі, волокон обмотки труб, окалини діаметром понад 300 мкм, принцип дії якого полягає в осадженні забруднювачів на комірчастій поверхні сітки, через яку проходить потік води;
- аератор - пристрій для насичення води киснем повітря;
- установку для безреагентного знезалізнення - призначений для видалення розчинених у воді молекул марганцю, заліза, сірководню, принцип дії якої полягає в переведенні розчинених сполук у нерозчинні за допомогою реакції окислення і подальшої фільтрації утвореного осаду (очищення обладнання проводиться автоматичним методом зворотної промивки – осмосом);


- установку для пом'якшення - призначена для видалення солей калію і магнію, принцип дії якої полягає в зміні хімічного складу солей та запобігання утворення накипу і опадів за допомогою катіоніту (іонообмінної смоли);
- ультрафіолетовий стерилізатор - призначений для знезараження води з допомогою ультрафіолетового світла, принцип дії якого полягає в безперервній нейтралізації бактерій, вірусів і цист у процесі проходження потоку води через камеру з нержавіючої сталі з встановленими в ній УФ лампами.

**Рисунок Е.2.** Принципова схема приготування теплоносія



Установки хімоводопідготовки дозволяють вирішити наступні проблеми:

- забезпечення безперебійної роботи системи ГВП (періодичність ремонтних робіт, кількість замінених деталей і вузлів різко зменшується);
- збільшення терміну служби обладнання систем;
- підтримка на одному рівні ККД обладнання (залежного від домішок у воді);
- недопущення перевитрати електроенергії на нагрів (накип або іржа на нагрівальних елементах призводять до більшої витрати електроенергії).


## Додаток Ф. Пропозиції постачальників обладнання

### Додаток Ф.1. Пропозиції постачальників біопаливних котлів

#### Додаток Ф.1.1. Пропозиції компанії «HERZ»

комерційна пропозиція дійсна до 21.11.2013

11.11. 2013 року

м. Запоріжжя  
Начальнику бюро  
інвестиційного аналізу и планирования,  
ООО ЭСКО "Экологические Системы"  
Матковскому В. Н.



ГЕРЦ Україна ДП  
02002 Київ, вул. Луначарського, 10  
Тел. +380 (44)-5695707, 5695708  
Факс +380-(44)-5695709  
E-mail: [maksym.m@herz.ua](mailto:maksym.m@herz.ua)  
Internet: [www.herz.ua](http://www.herz.ua)

Комерційна пропозиція №20131111/3 (три сторінки)

#### Котельня на базі автоматичного водогрійного котла HERZ BioFire 500 BioControl

Наша компанія пропонує розглянути можливість поставки автоматичних твердопаливних котлів водяного опалення HERZ BioFire 500 BioControl, виробництва австрійської компанії HERZ Energietechnik GmbH. В якості палива для цього котла використовується гранульована біомаса (пелети з деревини) та деревна біомаса у вигляді нормованої тріски.

Твердопаливні котли серії HERZ BioFire 500 BioControl представляють собою високоефективні (КПД не нижче 90%) нагрівальні пристрої для закритих систем опалення.

В котлі може використовуватись паливо:

- Деревні паливні гранули (пелети) згідно норм ÖNORM M 7135, або DINplus або Swiss Pellets.
- Деревна тріска, згідно норм EN 14961-1 або ÖNORM M 7133.

#### Опис та принцип дії:

Теплоносій, що циркулює через систему високоефективного теплообмінника котла, нагрівається до встановленої автоматикою котла (BioControl 3000) температури, виходячи з показань датчика зовнішньої температури (в комплекті поставки) та температурних режимів контурів опалення (в комплекті, керування 1 контуром опалення), максимальна температура котлової води становить 95 °С. Паливо автоматично зі складу палива подається за допомогою шнекового транспортера до проміжної шлюзової камери, що знаходиться біля котла. Шлюзова камера служить бар'єром між сховищем палива та котлом і являє собою елемент системи захисту та запобігання виникненню ефекту зворотного загоряння палива. Із шлюзової камери паливо подається за допомогою вбудованого автоматично транспортера в камеру пального. Пальник типу рухомі колосники із чотирьохступінчатою системою подачі повітря – два первинних та два вторинних. Періодичність подачі палива, кількість повітря (первинного та вторинного), що регулюється, цикли роботи котла та зміна режимів роботи котла на протязі доби, відображення стану котла та налаштування його робочих параметрів здійснюється та контролюється за допомогою електронної системи управління BioControl 3000, що дозволяє котлу функціонувати в автоматичному режимі.



#### Специфікація

Поз.	К-сть	№ артикула	Од. вим.	Найменування	Ціна грн, без ПДВ	Сума грн, з ПДВ
<b>1 Котел</b>						
1.1.	1	 H175000-000	шт.	Водогрійний котел HERZ BioFire 500 (150 –500 кВт) включно з: <u>Пультим управління BioControl 3000:</u> - управління баком-накопичувачем - управління нагрівом бойлера - підтримка температури зворотної маїстралі 60 °С - автоматичне розпалення - лямбда-керування - автоматичне очищення пальника та теплообмінника, - видалення золи в окремі зольники <u>Допустимий робочий тиск 5 бар.</u>	901 462,00	1 081 754,40
<b>Комплектація</b>						
1.2	1		шт.	Комплект для видалення золи та очищення відхідних газів котла <b>BioFire 500 – 600:</b> - циклон, 1шт - витяжний вентилятор, 1шт - корпус з ізоляцією, - компенсатори з текстильного матеріалу, 2 шт - контейнери для збору золи з модуля	97 807,50	117 369,00

ЕС3. 031.125.01.04.06

Муниципальный энергетический план Запоріжжя  
Енергосервісна компанія «Екологічні Системи»

Лист




40

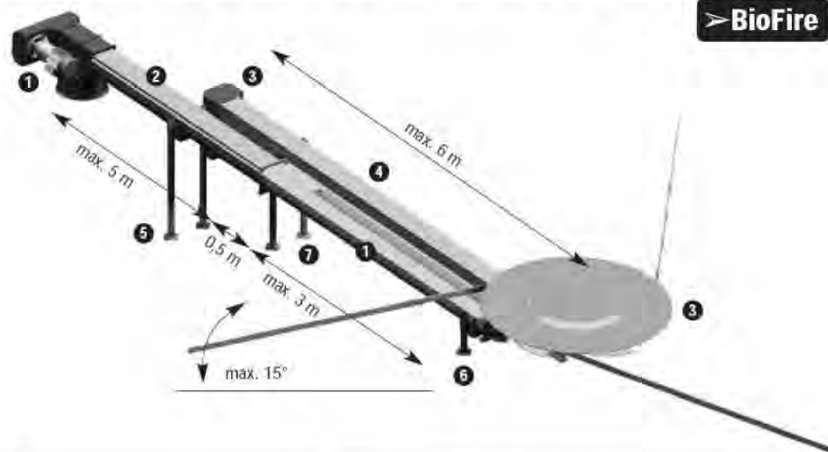




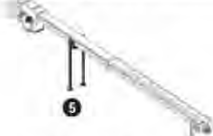
## Продовження - Специфікація обладнання

комерційна пропозиція дійсна до 21.11.2013



			пальника та модуля теплообмінника, 2шт - контейнер для збору золи із установки циклон, 1шт		
		E010600-000			
<b>Автоматика</b>					
1.3	2		Запобіжний термоклапан для безпечного пониження температури котлової води, 108 °С. (для одного котла потрібно 2 шт.)	990,00	2 376,00
		5010216-157			
1.4	1		Модуль до автоматики BioControl 3000. Погодо-залежне управління двома контурами опалення. (один контур - управління циркуляційним насосом, триходовим клапаном з електроприводом). В комплекті усі температурні датчики: зовнішній, прямої та зворотної магістралей.	4 312,00	5 174,40
		K060157-700			
<b>2 Модульна система завантаження палива (деревна тріска) до котлів HERZ BioFire 500 – 1000</b>					



3.1	1		Базовий комплект системи завантаження палива до котлів BioFire 500 – 1000 кВт $L = D/2 + 0,5m$ ( $D = 6,0m$ ): - (1) Редукторний двигун із цепною передачею та система кріплення до котла. - (1) Елемент шнекового транспортера з каналом для забору палива (знаходиться в сховищі палива) - (6) Опори до шнекового транспортера з каналом	30 415,00	36 498,00
		A106009-900			
3.2	1		(2) Елемент системи подачі палива, закритий канал шнекового транспортера (знаходиться в приміщенні котельні) Довжина 3 м	11 990,00	14 388,00
		A066003-205			
3.3	1		(5) Опори до шнекового транспортера із закритим каналом	4 950,00	5 940,00
		A066003-290			


## Продовження - Специфікація обладнання

комерційна пропозиція дійсна до 21.11.2013



3.4	1	<p style="text-align: center;">A106009-899</p>	шт.	Базовий комплект системи перемішувача тріски $D = 6,0$ м: - (3) Перемішувач тріски з ресорами (3 шт), - (3) Редукторний двигун - (7) Опори	66 990,00	80 388,00
3.5	4	<p style="text-align: center;">A100009-898</p>	м.	(4) Елемент системи подачі палива, канал перемішувача (складається із верхньої, нижньої частин та валу) Ціна за 1 метр. $L = \max. 6$ м	4 950,00	23 760,00

Загальна роздрібна вартість, грн без ПДВ 1 139 706,50  
Загальна роздрібна вартість, грн з ПДВ 1 367 647,80

### Варіант автоматичної системи подачі палива



#### Шановні клієнти зверніть Вашу увагу!

Ця комерційна пропозиція є попередньою та оціночною!

Вартість системи завантаження палива розраховується згідно проекту, та технічних даних наданих замовником!

Компанія ДП «ГЕРЦ Україна» виходить з того, що Обладнання (котел HERZ, система подачі палива до котла HERZ, додаткові елементи до котла HERZ, що є невід'ємними та необхідними частинами цілої системи, згідно схем наданих компанією HERZ Energietechnik GmbH, тощо.), далі (Обладнання), будуть підібрані та розраховані спеціалізованою проектною організацією з дотриманням всіх норм, вимог та правил чинних на території України. Монтаж Обладнання повинен бути здійснений спеціалізованою монтажною організацією (сертифікованою компанією HERZ Energietechnik) з дотриманням всіх норм, вимог та правил чинних на території України.

Найменування товару в комерційній пропозиції відображають функції, додаткові особливості товару та його характеристики і можуть відрізнятися від найменування в рахунку-фактурі!

Компанія **HERZ Energietechnik GmbH** надає гарантію на котельне обладнання 2 (два) роки, на теплообмінник котла надається гарантія 5 (п'ять) років, за умови дотримання всіх умов, норм та правил викладених в технічній документації на водогрійний котел HERZ Energietechnik та котельне обладнання, з дотриманням всіх норм, вимог та правил чинних на території України.

**Строк поставки обладнання складає 7 - 8 (сім - вісім) тижнів, уточнюється при замовленні.**

З повагою,  
 ДП «ГЕРЦ Україна»  
 Керівник відділу  
 котельного обладнання  
 Максим Марцінкевич  
 Тел. 050 410 75 60

## Додаток F.1.2. Пропозиції компанії «ПОЖ ИНКА»

№ пп	Наименование оборудования	Комплект модулей котельной, грн				
		40 кВт	60 кВт	80 кВт	100 кВт	200 кВт
1	Оборудование 2 котла твердотопливных водогрейных ПОВИЖКА.	2*65000	2*75000	2*85000	2*95000	2*175000
2	Автоматика котлов (2 комп)	2*10000	2*10000	2*15000	2*15000	2*15000
3	Автоматика котельной (компл)	10000,00	15000,00	30000,00	40000,00	60000,00
4	Дымсос (2 ед)	2*6000	2*6000	2*10000	2*10000	2*14000
5	Оборудование плавильни	2*10000	2*10000	2*18000	2*18000	2*23000
6	Труба дымовая с металоконструкцией 6м	6*1000	6*1200	6*1500	6*2000	6*3000
7	Звене модуля котельной	60000,00	60000,00	96000,00	96000,00	120000,00
8	Модуль измерения скорости ХЗУ	30000,00	30000,00	30000,00	30000,00	30000,00
9	Модуль топливного скрина оптимизации	30000,00	30000,00	55000,00	55000,00	60000,00
	Нижнее оборудование	30000,00	40000,00	50000,00	60000,00	90000,00
3	<b>Итого оборудование</b>	<b>348000,00</b>	<b>384000,00</b>	<b>526000,00</b>	<b>569000,00</b>	<b>812000,00</b>
4	Проектные работы • уточняется после выдачи полного технического задания Заказчиком					
5	Монтажные работы	17000,00	25000,00	30000,00	34000,00	45000,00
6	Пусконаладочные работы	8000,00	8000,00	10000,00	16000,00	25000,00
7	<b>ВСЕГО по объекту</b>	<b>373000,00</b>	<b>417000,00</b>	<b>566000,00</b>	<b>619000,00</b>	<b>882000,00</b>

(\*) Указанные цены - ориентировочные. Стоимость определяется после утверждения проектно-сметной документации. Все цены указаны с учетом НДС 20%. В стоимость не входят: трубопроводы, строительные работы – фундаменты, подготовительные строительные работы, доставка оборудования, жилье, питание, проезд персонала на объект и с объекта во время монтажных и пусконаладочных работ. По договоренности поставляется Заказчиком. Силовой шкаф, освещение, санитарный узел, комната отдыха оператора, операторская, **аварийная дизельная электростанция третьей степени автоматизации с автоматическим запуском**: определяются после выполнения проектных работ. По договоренности поставляется Заказчиком.

- Цены указаны на 18.09.2013г. на условиях ГСА г. Харьков
- Порядок оплаты – согласно договору купли-продажи:
  - 70% - предварительная оплата, с возможной разбивкой по графику платежей;
  - 30% - в течение 5 рабочих дней с момента получения Покупателем уведомления о готовности оборудования.
- Порядок оплаты проектных работ: 50% предоплата, 50% - перед передачей проектно-сметной документации Заказчику.
- Порядок оплаты монтажных работ – 70% предоплата, 30% - после окончания монтажных работ.
- Порядок оплаты пусконаладочных работ – 50% предоплата после полного расчета за монтажные работы, - 50% - оплата после окончания пусконаладочных работ.
- Общестроительные расходы в данном коммерческом предложении не учтены.
- Условия поставки:
  - Самовывоз со склада Поставщика г. Харьков;
  - Погрузка оборудования на складе Поставщика за счет Поставщика
- Гарантия – 1 год с момента ввода в эксплуатацию, но не более 1,5 года с момента поставки. Также осуществляем гарантийное и послегарантийное обслуживание на контрактной основе.
- Предложение действительно в течение 10-ти (десяти) дней.

Возможна поставка с оплатой по лизингу до 2-х лет с удорожанием на 10% годовых

*В заключение, мы хотели бы выразить Вам признательность за интерес, проявленный к нашей компании и к предлагаемым нами технологиям, а также выразить надежду на последующее сотрудничество.*

С уважением, ООО «ЭкоЭнергоХарьков»

Генеральный Директор  
Круликовский Игорь Леонидович  
тел: +38 (050) 40-15-587  
Skype: igor-leonidovich  
ICQ: 228-630-531  
www.inka.ua  
e-mail: gendlr@inka.ua

1001, г. Харьков, Коминтерновский р-н, ул. Плехановская, 65, оф. 123  
Тел./факс: +38 057-757-45-60

## Технічні характеристики котлів потужністю 200-1000 кВт

№ п/п	Параметри	Ед. изм.	ПОЖ -200	ПОЖ -300	ПОЖ -400	ПОЖ -500	ПОЖ -1000	
			Значение					
1	Мощность котла при влажности топлива до 15%	кВт	200	300	400	500	1000	
	Мощность котла при влажности топлива до 60%	кВт	110	170	220	300	600	
2	Диапазон регулирования мощности	кВт	105-200	150+300	200 – 400	250+500	500-1000	
3	Обогреваемая площадь жилого здания с потолком 2,5 м	м <sup>2</sup>	3500	4500	5700	7000	12500	
4	Используемое топливо-биологические виды топлива:		Опилки (влажностью до 60%); измельченная древесина (щепа) (влажностью до 60%); брикеты; дрова (влажностью до 60%); солома (влажностью до 60%); пеллета топливная; бурый уголь; каменный уголь.					
5	Кoeffициент полезного действия, КПД	%	При влажности топлива до 10% - 92; при влажности 35% - 87%, при влажности 60% - 80%					
6	Диапазон регулирования температуры воды	°С	50+95					
7	Максимальное давление воды в котле	МПа	0,3					
8	Гидравлическое сопротивление	м	5					
9	Поток выбрасываемого дыма (при влажности топлива 30%)	м <sup>3</sup> /час	760	900	1200	1700	2300	
10	Аэродинамическое сопротивление	Па	400					
11	Рекомендуемый золоуловитель		ЦВП-140	ЦВП-150	ЦВП-170	СЦН 40-400*4	СЦН 40-700*4	
12	Рекомендуемый дымосос:	Модель	Д-3,5М	Д-3,5М	Д-3,5М	Д-3,5М	ДН-8	
		Тип двигателя	об./мин	1500	1500	3000	3000	1500
		Количество	шт	1	1	1	1	1
14	Тяга в топке	Па	100					
		мм Н <sub>2</sub> O	10,0					
15	Температура уходящих газов на выходе из теплообменника	°С	90=160					
16	Концентрация пыли (зольный унос)	мг/ м <sup>3</sup>	10					
17	Размеры подключения:	Труба подачи и "обратки"	мм	57x3	57x3	57x3	76x4	108x4
		Размеры дымохода, диаметр	мм	200	200	200	350	500
18	Труба (рекомендуемые размеры):	Диаметр	мм	200	200	200	400	500
		Высота	м	7	10	10	15	15
19	Напряжение электропитания пульта управления	В	380 ± 10					
20	Частота электропитания	Гц	50					
21	Потребляемая мощность вентиляторов первичного и вторичного воздуха	Вт	400	1000	1000	2200	3000	

## ЦИКЛОН (ЗОЛУЛОВИТЕЛЬ) СЦН-40:

Высокоэффективный циклон изготавливаемый, как в одиночном, так и в групповом исполнении. Предназначен для очи-

Типоразмер	Д мм	Н мм	а x b мм	Производительность (при W=1,3) м³/час	Производительность (при W=1,9) м³/час
СЦН-40-300	300	1110	100 x 48	330	480
СЦН-40-400	400	1376	125 x 62	590	860
СЦН-40-500	500	1848	150 x 73	920	1 340
СЦН-40-600	600	2198	200 x 98	1 320	1 930
СЦН-40-700	700	2418	250 x 123	1 800	2 630
СЦН-40-800	800	2914	300 x 148	2 350	3 435
СЦН-40-900	900	3277	350 x 173	2 975	4 350
СЦН-40-1000	1000	3662	400 x 198	3 670	5 370
СЦН-40-1100	1100	3998	450 x 223	5 290	7 730
СЦН-40-1200	1200	4368	500 x 248	7 200	10 520

### Групповое исполнение циклонов СЦН-40

Типоразмер	Д мм	Н мм	а x b мм	Производительность (при W=1,6) м³/час	Производительность (при W=1,9) м³/час
СЦН-40-300x4	300	2210	232x 104	1 630	1 930
СЦН-40-400x4	400	2667	308 x 136	2 890	3 430
СЦН-40-500x4	500	3508	380 x 168	4 520	5 370
СЦН-40-600x4	600	3900	462 x 204	6 500	7 730
СЦН-40-700x4	700	5200	538 x 236	8 950	10 630
СЦН-40-800x4	800	5700	614 x 268	11 570	13 730
СЦН-40-900x4	900	6650	690 x 300	14 650	17 400
СЦН-40-1000x4	1000	7250	766 x 332	18 100	21 480
СЦН-40-1100x4	1100	7750	842 x 368	21 900	26 000
СЦН-40-1200x4	1200	8250	920 x 400	25 880	30 730

стки технологических газов и аспирационных выбросов от средне и мелкодисперсной пыли. Такой показатель, как размер частиц, улавливаемый с эффективностью 50%, составляет 1,0 мкм.

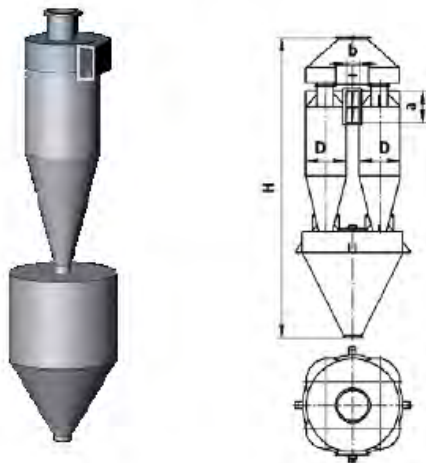
Циклоны группового исполнения изготавливаются как с "левым" так и с "правым" вращением газового потока.

Оптимальная скорость на входе в циклон 16,5 - 24 м/сек при этом сопротивление циклона 1125 - 2300 Па.

Скорость 16,5 м/сек в корпусе циклона рекомендуется для очистки от абразивной пыли.

### Технические характеристики СЦН-40:

#### Циклон СЦН-40 (одинарное исполнение):



#### Циклон СЦН-40 (групповое исполнение):



## Додаток F.2. Пропозиції постачальників теплових насосів

### Додаток F.2.1. Пропозиції компанії «Viessmann»

Сучасні високоефективні теплові насоси типу «повітря – вода», що працюють із коефіцієнтом перетворення 3 – 5, використовуються для опалення приміщень бюджетної сфери та підігріву води. Теплові насоси можуть працювати при низьких температурах, до – 25 °С і забезпечують комфортні умови в приміщеннях та нагрівання води до температур 55 – 65 °С. Теплові насоси типу «повітря-вода» виконані в конструкції, яка добре підходить для встановлення на відкритому повітрі. Міцний металевий корпус із порошковим покриттям захищає тепловий насос від снігу, вологи, вітрів і непогоди.

До складу системи тепlopостачання повинні входити наступні пристрої:

- теплові насоси;
- мережний насос з регульованою подачею;
- клапани, фільтри, крани, регульовані затвори;
- датчики температури, тиску, витрати (водолічильник);
- обчислювач теплової енергії (якщо такий відсутній);
- блок керування.

Конструктивно пристрої типу «повітря-вода» виконуються по двом компоновальним схемам: спліт і моно. У першому випадку установка складається із двох блоків, з'єднаних комунікаціями. Один, зовнішній, включає потужний вентилятор і випарник. Другий, внутрішній, містить конденсатор і автоматику і встановлюється в приміщенні.

Компресор може розташовуватися або зовні, для усунення дискомфорту від шуму, або у внутрішньому модулі. У моноблоках усі елементи збираються в загальному корпусі і монтуються в будинку, а з вулицею з'єднуються гнучким повітроводом. Є моноблоки, що дозволяють як зовнішній, так і внутрішній монтаж. В останні роки, у зв'язку з погіршенням вентиляції приміщень через широке застосування нових герметичних вікон зі склопакетами, теплові насоси «повітря-вода» набули додатковий розвиток. Крім опалення і підготовки гарячої води, деякі моделі можуть не тільки працювати в системах вентиляції, але ще використовувати тепло відпрацьованого (відточного) повітря приміщень.

NK\_VB041

00000 .

ТОВ "Віссманн"  
вул. Димитрова, 5, корп. 10-А  
03150 м. Київ  
Контактна особа  
Роман Василенко  
Телефон: (044)4619841-120  
Факс: (044)4619841-124  
e-mail vasr@viessmann.com

Замовник: Телефон: Факс:

15.11.2013

Ваш запит: від: 15.11.2013

Проект

Номер проекту

Пропозиція№ 9220073271 Клієнт 920003182

Вельмишановні пані та панове!

Щиро вдячні Вам за Ваш запит.

Ця пропозиція зроблена на умовах БРУТТО!

Ціни вказані в ЄВРО зі складу в Києві та включають усі митні збори та 20% ПДВ.

Ціни дієсні на протязі трьох місяців.

Оплата в гривнях по курсу НБУ + 2% на день виставлення рахунку.

Ми залишаєм за собою право на внесення технічних змін та модернізацію продуктів, а також зміни в виробничі програми.

Термін поставки у Київ - три-чотири тижні з моменту приходу грошей на наш розрахунковий рахунок.  
Посилання на номер документу при замовленні, оплаті та погодженні умов відгрузки обов'язкове.

Якщо у Вас виникнуть запитання, що до нашої продукції, або Вам буде необхідна додаткова інформація, звертайтеся будь-ласка до наших співробітників у представництві в Києві, Львові, Донецьку або Одесі. Ми з задоволенням відповімо на всі Ваші запитання.

З повагою, керівник ТОВ "Віссманн":

Кезля Є.О.

Василенко Р.В.


№ п/п	Найменування товару	Арт. номе	Кіл-сть	Ціна без ПДВ	Знижка	Сума без ПДВ
10	Vitocal 350-A 18,5кВт AWHO 351.A20	Z009871	3,00	16.376,00		49.128,00
20	Тепловий насос Vitocal 350-A AWH O 20кВт код УКТ ЗЕД: 8418610000	7439968	3,00			
30	Корпус Т1 Vitocal 350-A AWH O 120 код УКТ ЗЕД: 8418999090	7419869	3,00			
40	Корпус Т2 Vitocal 350-A AWH O 110-120 код УКТ ЗЕД: 8418999090	7419870	3,00			
50	Настінна консоль код УКТ ЗЕД: 3925908000	7151941	3,00			
60	Регулятор Vitotronic 200 WO1B код УКТ ЗЕД: 9032890000	7498627	3,00			
70	Шумопоглинаючий кожух AWH-O 120 код УКТ ЗЕД: 8418999090	7426344	3,00			
80	Техн. документація Vitotronic 200 WO1B код УКТ ЗЕД: 4901990000	7494313	3,00			
90	Техн. документація Vitocal 350-A AWH код УКТ ЗЕД: 4901990000	7164465	3,00			
100	3"єднувальна проводка електрична 15 м	Z008050	3,00	136,00		408,00
110	3"єднувальна проводка мала напруга 15 м код УКТ ЗЕД: 8544429091	7426813	3,00			
120	3"єднувальна лінія 230V 15 м код УКТ ЗЕД: 8544429098	7519046	3,00			
130	Комунікаційний LON-модуль код УКТ ЗЕД: 9032900000	7172173	1,00	245,00		245,00
140		7172174	2,00	245,00		490,00




№ п/п	Найменування товару	Арт. номе	Кіл-сть	Ціна без ПДВ	Знижка	Сума без ПДВ
150	Комунікаційний LON-модуль код УКТ ЗЕД: 9032900000	7143495	2,00	40,00		80,00
160	З'єднувальний кабель LON довжина 7м код УКТ ЗЕД: 8544429091	7143497	1,00	11,00		11,00
170	Кінцевий опір LON (2 шт.) код УКТ ЗЕД: 8533100000	7170965	2,00	79,00		158,00
180	Датчик температури теплообмінника код УКТ ЗЕД: 9032900000	3003493	3,00	1.298,00		3.894,00
190	Теплообм. Vitotrans 100 3 код УКТ ЗЕД: 8419500000	7143779	3,00	121,00		363,00
200	Група безпеки код УКТ ЗЕД: 8481809900	7338850	3,00	192,00		576,00
	Насос цирк. Wilo RS 25/6-3 код УКТ ЗЕД: 8413703000					
	<b>Сума,</b>					55.353,00
	20,00 % ПДВ	55.353,00				11.070,60
	<b>Загальна сума в EUR</b>					66.423,60
	<p>Ми виходимо з того, що наше обладнання буде монтуватися спеціалізованою монтажною організацією, яка комплектує котельню недостаючими частинами. Обладнання, що міститься в даній пропозиції, підлягає вимогам до котлів фірми Віссманн середньої та великої потужності (номер інструкції 5829227)Вимоги щодо якості котлової та живильної води викладені в інструкції за номером 5829048. Вказівки щодо умов експлуатації та вимоги до показників якості води Ви можете знайти у технічних паспортах та рекомендаціях по плануванню.</p>					


## Додаток F.2.2. Пропозиції компанії «Valliant»

**Дата:** 18.11.2013



**Заказчик:** Евгений Гофман, ООО «Экологические Системы», г. Запорожье



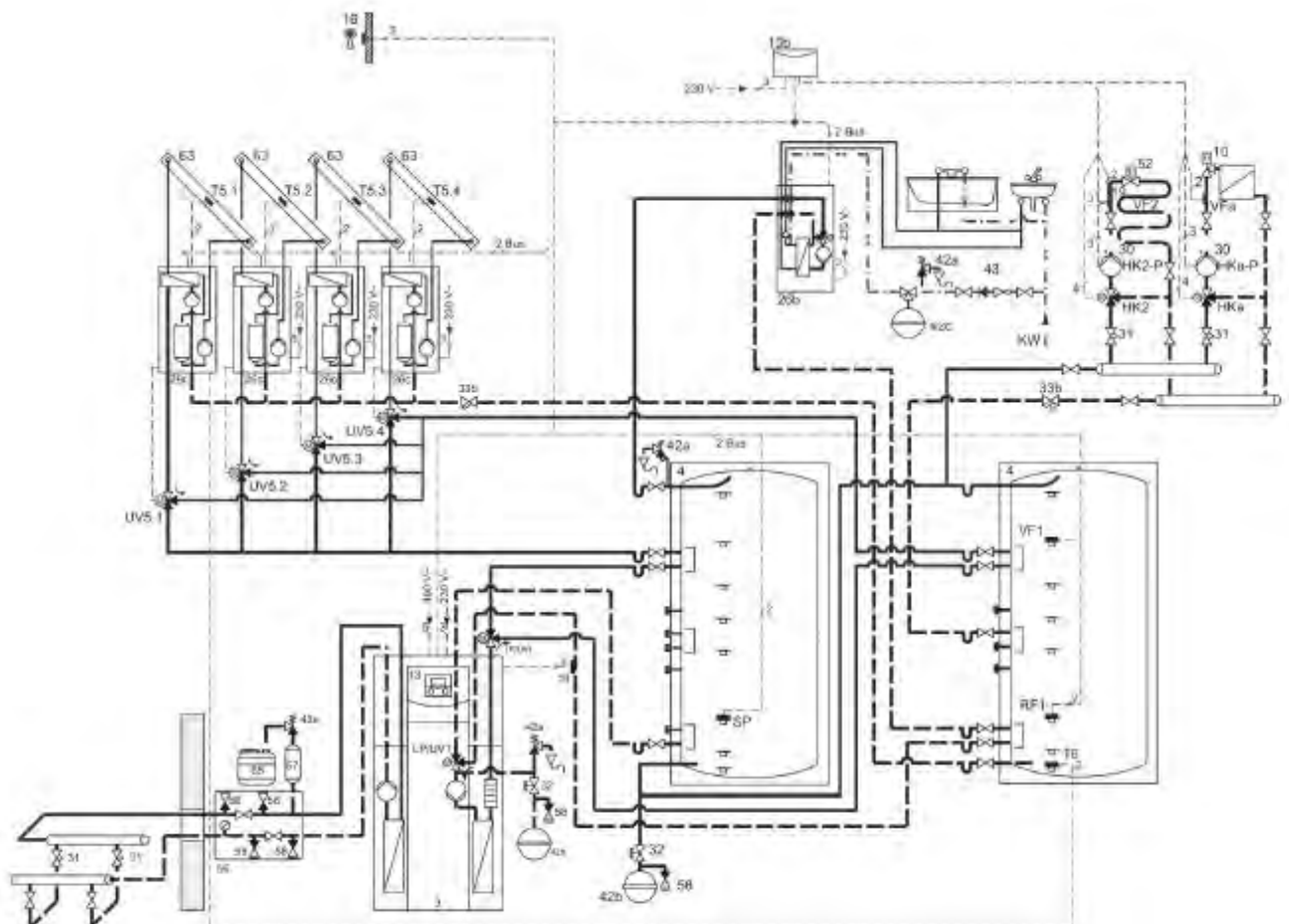
№	Кол-во	Наименование	Цена	Стоим.	
1	2 шт	Арт. 0010012591 VAILLANT geoTHERM VWL 171/3 S Тепловой насос типа воздух-вода, 17 кВт, встроенный дополнительный электронагреватель 6 кВт	19 731,58	39 463,16	
2	4 шт	Арт. 0020087226 VAILLANT Труба для VWL S (полиэтилен), 2x30 м, 50x4,6 мм	795,79	3 183,14	
3	4 шт	Арт. 0020112803 VAILLANT Монтажный набор для наземной прокладки трубопроводов для VWL S	279,60	1 118,38	
4	16 шт	Арт. 0020112793 VAILLANT Комплект отводов 90° для трубы 50x4,6 мм для VWL S	90,33	1 445,25	
5	4 шт	Арт. 0020087826 VAILLANT Монтажный набор для установки наружного блока VWL S на горизонтальную крышу	430,16	1 720,63	
6	4 шт	Арт. 0020093781 VAILLANT Подъем основания наружного блока	363,00	1 452,00	
7	36 шт	Арт. 0010010204 VAILLANT autoTHERM classic VFK 135 VD Плоский солнечный коллектор, площадь брутто/нетто - 2,51/2,35 м², вертикальное исполнение, для сливных систем	635,50	22 878,00	
8	42 шт	Арт. 0020055206 VAILLANT Монтажная рама для монтажа вертикальных коллекторов на горизонтальной крыше	178,03	7 477,40	
9	36 шт	Арт. 0020059901 VAILLANT Комплект монтажных реек для фиксации вертикального коллектора на монтажной раме	43,36	1 561,10	
10	6 шт	Арт. 0020165253 VAILLANT Комплект гидравлич. подключения VFK VD (базовый) Для подключения солнечных коллекторов VFK к трубопроводам	157,00	942,00	
11	30 шт	Арт. 0020165255 VAILLANT Комплект гидравлич. подключения VFK VD (дополнит.) Для соединения двух солнечных коллекторов VFK VD друг с другом при их установке в ряд по горизонтали	62,00	1 860,00	
12	3 шт	Арт. 0010013163 VAILLANT VPM 30 D Станция солнечного контура для незакипаемых сливных систем со встроенным теплообменником, насосами, регулятором и емкостью для приема теплоносителя (до 12 панелей)	2 395,00	7 185,00	


**Дата:** 18.11.2013

**Заказчик:** Евгений Гофман, ООО «Экологические Системы», г. Запорожье

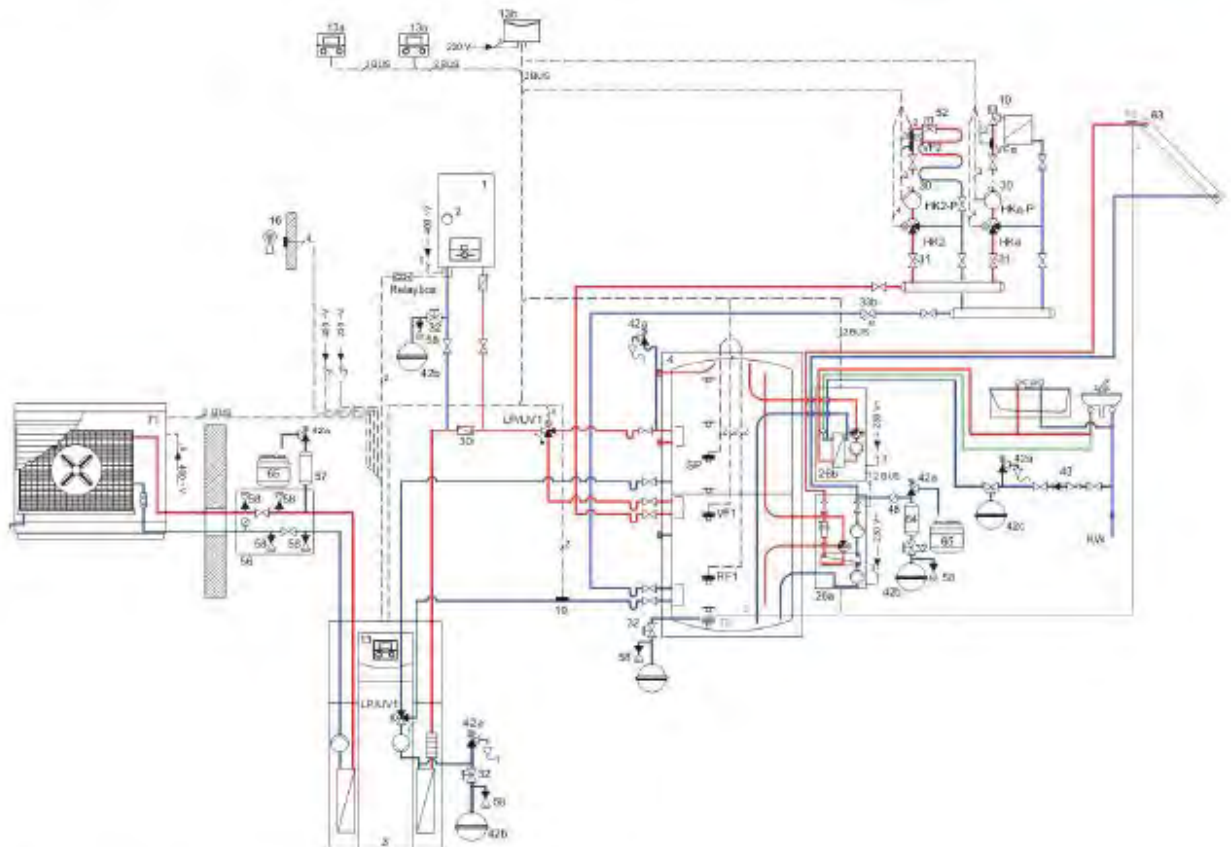
№	Кол-во	Наименование	Цена	Стоим.	
13	6 шт	Арт. 302498 VAILLANT Теплоноситель для солнечных установок Готовая смесь, канистра 20 л	113,46	680,79	
14	2 шт	Арт. 0010015135 allSTOR plus VPS 2000/3-5 Многофункциональный буферный накопитель послыйного нагрева, объемом 2000 л	3 813,68	7 627,36	
				<b>Итого, евро:</b>	<b>98 594,-</b>

**Пример базовых принципиальных схем предложенной установки**




**Дата:** 18.11.2013

**Заказчик:** Евгений Гофман, ООО «Экологические Системы», г. Запорожье



**Примечания:**

1. Указана розничная цена, в евро, с учетом НДС 20%;
2. Предложение является предварительным и не освобождает от проектирования системы;
3. Схемы являются принципиальными и не могут быть использованы в качестве руководства по монтажу;
4. Схемы могут содержать элементы, не входящие в настоящее предложение;
5. Предполагается, что тепловые насосы будут работать на буферные емкости, вместе с солнечной установкой. Далее подготовка ГВС будет осуществляться в существующем скоростном теплообменнике ИТП, за счет накопленного теплоносителя. Этот же теплоноситель будет разбираться на поддержку системы отопления;
6. Предложенная гелиосистема не подвержена закипанию;
7. Позиции, не вошедшие в настоящее предложение, должны быть дополнены за счет оборудования сторонних производителей. В данное предложение не входят: трубопроводы, запорно-регулирующая арматура (шаровые краны, фильтры, обратные и трехходовые клапаны), кабельно-проводниковая продукция, монтажные работы.

С уважением, Сергей Кулик,  
инженер-проектировщик технического отдела

## Додаток F.2.3. Пропозиції компанії «Mammoth»

### МАММУТ КЛИМАТ



Энергосберегающие технологии в системах отопления, вентиляции и кондиционирования, на базе тепловых насосов.

127486г. Москва, Коровинское шоссе д.10, стр.2, тел.:(495) 755-4063, т/ф (495) 514-1691

e-mail: info@mammoth-russia.ru , www.mammoth-russia.ru

### Прайс-лист 2013. Тепловые насосы воздух-вода серии MAC KS

Модель	Производительность, кВт	Комбинация	Базовая цена, \$
MAC KS 8	8.0/9.5	Базовый модуль	3 715
MAC KS 12	12.0/15.0	Базовый модуль	4 988
MAC KS 24	24.0/30.0	Базовый модуль	10 030
MAC KS 50	50.0/60.0	Базовый модуль	20 513

Производительность: охлаждение/обогрев

#### Особенности

- Фреон: R407C
- Компрессор: EVI Scroll
- Возможность модульного использования
- Напряжение : 230V/1N ~/50Hz (MAC KS 8), 380V/3N ~/50Hz (MAC KS 12-50)
- Специальное исполнение, для работы с расширенным диапазоном внешней температуры

## Описание устройств



Рис. 1



Рис. 2



Рис. 3

1. Диапазон применения: ГВС, нагрев, охлаждение.
2. Усиленный впрыск хладагента в компрессор. Рабочий диапазон внешних температур от  $-25^{\circ}\text{C}$  до  $+43^{\circ}\text{C}$ .
3. Пять режимов: ГВС, нагрев, охлаждение, нагрев+ГВС, охлаждение+ГВС.
4. В летний период устройство будет работать в режимах: охлаждение, либо ГВС, либо охлаждение+ГВС.
5. В зимний период устройство будет работать в режимах: нагрев, либо ГВС, либо нагрев+ГВС.
6. Технология рекуперации тепла позволяет производить ГВС при работе в режиме охлаждения.
7. Три теплообменника полностью разделены.
8. Экологически безопасный хладагент R410C.
9. Две скорости вентилятора, позволяют более эффективно использовать устройство (модель ГВС) при высоких внешних температурах.
10. Расширительный клапан позволяет с точностью настраивать поток хладагента.
11. Корпус легирован и покрыт порошковым напылением.
12. Дистанционный контроллер с ЖК дисплеем.
13. Свободная настройка параметров работы по таймеру.
14. Устройство автоматически запускается и отключается в зависимости от температуры воды.
15. Совместимость подключения дистанционного управления (10V~12V).
16. Поддерживает интеграцию с вспомогательным генератором тепла (например, электрический котёл).
17. Контроль температуры воды возврата, позволяет поддерживать нужную температуру.
18. Защита по потоку воды.
19. Защита от обледенения в зимний период.
20. Автоматическая разморозка.


## Технические характеристики

Модель		MAC KS 8	MAC KS 12	MAC KS 24	MAC KS 50	
Электрическое питание (V/Ph/Hz)		220-240/1/50	380/3/50			
Режим производства ГВС	Мощность нагрева	кВт	11.5	17.5	35.0	70.0
	Потребляемое эл-во	кВт	2.8	4.2	8.2	16.5
	COP		4.1	4.2	4.3	4.2
	Поток (нагрузка)	л/ч	245	375	750	1500
	Температура (нагрузка)	°C	20~60			
Режим отопления теплым полом	Мощность нагрева	кВт	9.5	15.0	30.0	60.0
	Потребляемое эл-во	кВт	2.45	3.8	7.6	15.5
	COP		3.9	3.9	3.9	3.9
Режим отопления фанкойлами	Мощность нагрева	кВт	9.5	15.0	30.0	60.0
	Потребляемое эл-во	кВт	2.80	4.45	9.0	18.2
	COP		3.4	3.4	3.4	3.4
Режим охлаждения	Мощность охлаждения	кВт	8.0	12.0	24.0	50.0
	Мощность рекуперации тепла	кВт	9.0	14.0	28.0	57.0
	Потребляемое эл-во	кВт	2.7	4.1	8.0	17.0
	EER		6.3	6.3	6.5	6.3
Водяные потоки	ГВС	м <sup>3</sup> /ч	2.2	3.3	6.6	13.2
	Нагрев/охлаждение	ч	1.8	2.8	5.7	11.7
Водяное сопротивл.	Страна ГВС	кПа	≤25		≤40	≤50
	Страна нагрева/охлаждения	кПа	≤8		≤25	≤45
Тип компрессора		Инверторный спиральный (EVI Scroll)				
Хладагент		R407C				
Уровень шума	дБ (А)	58	58	64	66	
Вес нетто	кг	112	143	340	780	
Размер агрегата	мм	960x340x1260		1390x740x1640	2025x1030x1995	
Размер упаковки	мм	1100x480x1350		1490x790x1800	2130x1075x2080	
Водяное соединение	мм	Dn 25 (1")	Dn 25 (1")	Dn 40 (1 1/2")	Dn 65 (2 1/2")	
Рабочий диапазон	°C	-25~43				
Внешний вид	изо бр.	№1		№2	№3	
Функция управления доп. источником нагрева ГВС		Нет	Нет	Да	Да	
Функция управления доп. источником нагрева контура отопления		Да	Да	Да	Да	
Возможность управления выносным контроллером		Да	Да	Да	Да	
Возможность управления модульной группой		Нет	Нет	Да	Да	
<p>1. Номинальные тестовые условия режима производства ГВС: температура наружного воздуха (сух. терм./мокр. терм.) 20/15°C; начальная температура воды 15°C; конечная температура воды 40°C.</p> <p>2. Номинальные тестовые условия режима отопления теплым полом: температура наружного воздуха (сух. терм./мокр. терм.) 7/6°C; температура воды (нагрузка) 30/35°C (входящая/выходящая).</p> <p>3. Номинальные тестовые условия режима отопления: температура наружного воздуха (сух. терм./мокр. терм.) 7/6°C; температура воды (нагрузка) 40/45°C (входящая/выходящая).</p> <p>4. Номинальные тестовые условия режима охлаждения: температура наружного воздуха (сух. терм./мокр. терм.) 35/24°C; температура воды (нагрузка) 12/7°C (входящая/выходящая), температура воды при режиме рекуперации тепла (входящая) 37°C.</p>						

## Додаток F.2.4. Пропозиції компанії «AcWell»



### АКЦИОННЫЙ ПРАЙС-ЛИСТ НА ТЕПЛОВЫЕ НАСОСЫ и ФАНКОЙЛЫ ASWELL



Украина, г.Запорожье, пр. Ленина 109 к.47  
тел. (0612)63-44-67, 63-23-43, факс (061) 220-92-19  
e-mail: gran-ltd@mail.ru www.gran-ltd.com.ua

01.02.2013

Модель	Примечания	Цена, \$	Акционная цена, \$
<b>Тепловые насосы "воздух-вода"</b>			
FSLRDM 08	С дополнительным электрическим нагревом 8 kWt	4880	<b>3172</b>
FSLRDM 13	С дополнительным электрическим нагревом 12kWt	6607	<b>4295</b>
FSLRDM 23-B	С дополнительным электрическим нагревом 22 kWt и ГВС 6 kWt	10423	<b>6775</b>
SPPH - 14-B2	Для обогрева бассейнов при окружающей T= -20*С	8779	<b>5706</b>
IWH 80	Для ГВС	20217	<b>12535</b>
<b>Тепловые насосы "вода-вода"</b>			
CDWC-31	Хладагент R134A, Максимальная температура нагрева 65°C	4467	<b>3350</b>
CDWC-51	Хладагент R134A, Максимальная температура нагрева 65°C	4706	<b>3530</b>
<b>Фанкойлы</b>			
WM-200C	Настенный	380	<b>285</b>
WM-300C	Настенный	407	<b>305</b>




## Додаток F.3. Пропозиції постачальників електричних котлів

### Додаток F.3.1. Пропозиції компанії «Тепломаш»

Електричні котли призначені для використання в якості генератора тепла в системах опалення. Нагрівачі можуть експлуатуватися як окремо, так і в якості пікового джерела, встановлюватися в існуючі системи опалення паралельно з котлами, працюючими на інших видах палива.

Нагрів теплоносія відбувається за рахунок контакту з трубчатими електронагрівачами – ТЕНами. Застосування ТЕНів дозволяє досягти електро- та пожежобезпеки, а також домогтися високого ККД в порівнянні з іншими видами палива. Застосування електричних приладів в якості джерела теплової енергії дозволяє виключити викиди продуктів згоряння в атмосферу. Електрокотли «ЭКО» не мають високих вимог до хімічного складу води в системі опалення. Конструктивно нагрівачі виконані таким чином, що можуть працювати без циркуляційного насосу (до 15 кВт).

Система захисту та застосовувана система регулювання температури дозволяє експлуатувати нагрівачі в повністю автономному режимі. Регулювання потужності дозволяє працювати в економічному режимі, знизивши енергоспоживання та навантаження на електричні мережі. На нагрівачах потужністю від 45 до 120 кВт додатково встановлюється патрубковий для підключення групи безпеки.

**Таблиця F.3.1.** Основні технічні характеристики електричних котлів «ЭКО»

Найменування	Значення														
	1	2	3	4	5	6	7	8	9	10	11	12	13	14	15
Потужність	4	5	6	9	12	15	18	24	30	45	60	75	90	105	120
Напруга	220/380	220/380	220/380	380											
Струм споживання по фазі	18,2 / 6,1	22,8 / 7,6	27,3 / 9,1	13,7	18,2	22,8	27,4	36,5	45,6	68,4	91	114	137	160	182
Номинальний струм захисного автомату	25/10	32/10	32/16	20	25	32	32	50	63	80	125	160	160	200	250
Перетин мідного дроту кабелю живлення для однієї фази, мм <sup>2</sup>	2,5/1,5	4,0/1,5	4,0/2,5	2,5	4	4	4	6	10	16	25	35	50	70	95
Кількість ступенів автоматки	2	2	2	2	2	2	2	2	2	3	4	5	6	7	8
Розбивка потужностей по ступеням	2+2	3+2 / 3,3+1,7	4+2	6+3	9+3 / 6+6	9+6	12+6 / 9+9	15+9 / 12+12	15+1 / 5	3*15	4*15	5*15	6*15	7*15	8*15
Кількість ТЕН та їх потужність	1*4	1*5	1*6	1*6+1*3	1*9+1*3	1*9+1*6	1*12+1*6	1*15+1*9	2*15	3*15	4*15	5*15	6*15	7*15	8*15

**Электрические нагреватели для систем отопления "ЭКО" производства «Тепломаш», Днепропетровск, Украина**



Нагреватель ЭКО предназначен для отопления любых жилых, производственных, административных помещений, дач, гаражей, теплиц, кафе, и т.д.

Бак изготовлен из стали, имеет форму цилиндра, что при испытаниях позволяет выдерживать давление до 10 атмосфер без изменения геометрических размеров. Нагревательные элементы изготавливаются из нержавеющей стали. Окраска электродов произведена порошковыми эмальями и обеспечивает эстетичное, надежное и высокопрочное покрытие.



В	P* (кВт) U** (В)	4		5		6		4		5		6		9		12		15		18		24		30		36		45		60		75		90		105		120	
		220	220	220	220	220	220	220	220	220	220	220	220	220	220	220	220	220	220	220	220	220	220	220	220	220	220	220	220	220	220	220	220	220	220	220	220	220	220
		S*** (м²)		60	75	90	60	75	90	120	180	200	250	350	500	600	700	1000	1200	1400	1600	1800																	
5	ЭКО-2 нап.	2436	2496	2556	2532	2568	2604	2940	3084	3162	3198	3498	3672	4158	5868	6894	7908	9138	10206	11256																			
	ЭКО К нап.	-	-	-	-	-	-	-	2370	2406	2742	2766	2982	3144	-	-	-	-	-	-	-																		
5a	ЭКО-2 нап.	2658	2718	2778	2754	2790	2826	3162	3306	3384	3420	3720	3894	-	-	-	-	-	-	-																			
	ЭКО-2 нап.	2610	2670	2730	2706	2742	2778	3114	3258	3336	3372	3672	3846	4332	6018	7038	8058	9312	10380	11430																			
6	ЭКО-2/М нап.	2658	2718	2778	2754	2790	2826	3162	3306	3384	3420	3720	3894	4380	6210	7206	8250	9618	10512	11568																			
	ЭКО-2А нап.	2418	2472	2526	2508	2538	2574	2886	3018	3090	3120	3402	3564	-	5574	6516	-	-	-	-	-																		
	ЭКО-2А/М нап.	2460	2514	2574	2550	2586	2616	2928	3060	3132	3168	3444	3606	-	5748	6672	-	-	-	-	-																		
	ЭКО К нап.	-	-	-	-	-	-	2544	2580	2916	2940	3156	3318	-	-	-	-	-	-	-	-	-																	
	ЭКО К/М нап.	-	-	-	-	-	-	2580	2616	2952	2976	3192	3354	-	-	-	-	-	-	-	-	-																	
6a	ЭКО-2 нап.	4038	4080	4134	4140	4176	4212	4548	4662	4746	4776	5010	5148	6402	7998	9642	11334	13218	14940	16638																			
	ЭКО-2/М нап.	4086	4128	4182	4188	4224	4260	4596	4710	4794	4824	5058	5196	6450	8178	9828	11508	13518	15066	16776																			
	ЭКО К нап.	-	-	-	-	-	-	3978	4014	4326	4350	4494	4620	-	-	-	-	-	-	-	-	-																	
	ЭКО К/М нап.	-	-	-	-	-	-	4014	4050	4362	4386	4530	4656	-	-	-	-	-	-	-	-	-																	
7	ЭКО-1 нап.	-	-	-	-	-	-	-	-	-	-	-	-	-	-	-	-	-	-	-	-	-	9606	10758	11802														
	ЭКО-1/М нап.	-	-	-	-	-	-	-	-	-	-	-	-	-	-	-	-	-	-	-	-	-	9726	10884	11934														
	ЭКО-2 нап.	2496	2562	2616	2652	2688	2724	3066	3210	3276	3312	3660	3840	4614	6126	7182	8358	-	-	-	-	-																	
	ЭКО-2/М нап.	2610	2676	2724	2760	2796	2832	3180	3318	3402	3426	3774	3954	4716	6240	7302	8478	-	-	-	-	-																	
	ЭКО-2А нап.	2310	2370	2424	2454	2490	2520	2838	2970	3036	3066	3390	3558	-	5670	6648	-	8892	9960	10926	-	-	-																
	ЭКО-2А/М нап.	2418	2478	2520	2556	2586	2622	2946	3072	3150	3174	3492	3660	-	5778	6762	-	9006	10080	11052	-	-	-																
ЭКО К нап.	-	-	-	-	-	-	2526	2562	2898	2922	3162	3330	-	-	-	-	-	-	-	-	-																		
ЭКО К/М нап.	-	-	-	-	-	-	2628	2664	3006	3030	3264	3432	-	-	-	-	-	-	-	-	-																		
8	ЭКО-1 нап.	-	-	-	-	-	-	-	-	-	-	-	-	-	-	-	-	-	-	-	-	-	10032	11022	12120														
	ЭКО-1/М нап.	-	-	-	-	-	-	-	-	-	-	-	-	-	-	-	-	-	-	-	-	-	10164	11184	12228														
	ЭКО-2 нап.	2784	2838	2898	2916	2952	2988	3348	3492	3570	3606	3936	4116	4836	6378	7428	8592	-	-	-	-	-																	
	ЭКО-2/М нап.	2820	2874	2934	2952	2988	3024	3384	3528	3606	3642	3972	4152	4872	6492	7572	8718	-	-	-	-	-																	
	ЭКО-2А нап.	2580	2628	2682	2700	2736	2766	3102	3234	3306	3336	3642	3810	-	5904	6876	-	9288	10206	11220	-	-	-																
	ЭКО-2А/М нап.	2610	2664	2718	2736	2766	2802	3132	3264	3336	3372	3678	3846	-	6012	7014	-	9414	10356	11322	-	-	-																
ЭКО К нап.	-	-	-	-	-	-	2754	2790	3132	3156	3390	3564	-	-	-	-	-	-	-	-	-																		
ЭКО К/М нап.	-	-	-	-	-	-	2790	2826	3168	3192	3426	3600	-	-	-	-	-	-	-	-	-																		
9	ЭКО-1/М нап.	-	-	-	-	-	-	-	-	-	-	-	-	-	-	-	-	-	-	-	-	-	10800	11952	13092														
	ЭКО-2 нап.	3000	3078	3132	3180	3216	3252	3990	4098	4368	4464	4968	5184	-	-	-	-	-	-	-	-	-																	
	ЭКО-2/М нап.	3102	3186	3240	3288	3324	3360	4110	4206	4482	4560	5088	5292	-	7008	8154	9276	-	-	-	-	-																	
	ЭКО К нап.	-	-	-	-	-	-	3522	3558	3918	4038	4416	4608	-	-	-	-	-	-	-	-	-																	
ЭКО К/М нап.	-	-	-	-	-	-	3630	3666	4020	4140	4524	4710	-	-	-	-	-	-	-	-	-																		
10	ЭКО-1/М нап.	-	-	-	-	-	-	-	-	-	-	-	-	-	-	-	-	-	-	-	-	-	11310	12456	13602														
	ЭКО-2 нап.	3456	3528	3582	3600	3636	3672	4122	4350	4434	4974	5346	6006	-	-	-	-	-	-	-	-	-																	
	ЭКО-2/М нап.	-	-	-	-	-	-	3564	3600	3966	4554	4770	5034	-	7518	8658	9786	-	-	-	-	-																	
ЭКО К нап.	-	-	-	-	-	-	-	-	-	-	-	-	-	-	-	-	-	-	-	-	-																		
11	ЭКО-2 нап.	3960	4032	4086	4104	4140	4176	4674	4854	4950	5478	5850	6516	-	-	-	-	-	-	-	-	-																	
	ЭКО К нап.	-	-	-	-	-	-	4068	4104	4470	5058	5280	5538	-	-	-	-	-	-	-	-	-																	

P\* - мощность котла. U\*\* - рабочее напряжение. S\*\*\* - максимальная отапливаемая площадь (приведена для зданий с высотой потолка 2-7,5 м. и соблюдением строительных норм по теплоизоляции). ЭКО1, ЭКО2, ЭКО2А - варианты наружных корпусов. ЭКО К - модель «КОМПАКТ». В моделях ЭКО-2/М, ЭКОК/М и ЭКО2А/М капиллярный термометр и терморегулятор заменены на электронный аналог. В - варианты комплектации. Возможна установка в ЭКО разъема (клемника) для дополнительного внешнего управления (комнатный термостат, таймер и т.д.) - стоимость 54 грн. и платы СНУ (стабилизатор напряжения цепей управления) при пониженном (повышенном) напряжении сети - стоимость 258 грн. с учетом НДС 20%

Варианты комплектации	5	Термоизоляция + терморегулятор + коммутация (магнитные пускатели) + термометр + ступени (ручная установка мощности)
	5a	Комплектация «5» + автоматический выбор мощности (мех. схема)
	6	Комплектация «5» + блокировка включения без воды («сухой ход») + 7 + Комплектация «5» + автоматический выключатель (общий)
	6a	Комплектация «6» + магнитные пускатели «АВВ» (Германия) + терморегулятор «ЕГО» (Германия) + ТЭНы повышенной надежности
	8	Комплектация «5» + автоматический выключатель (общий) + аварийная сигнализация («сухой ход», перегрев) с отключением + аварийная сигнализация (обрыв заземления)
	9	4+30 кВт: бесшумная коммутация (симисторы) + термоизоляция + терморегулятор + термометр + ступени(ручная установка мощности)+ автоматический выключатель(на каждую ступень мощности)+аварийная сигнализация («сухой ход», перегрев, обрыв заземления) с отключением + сетевой кабель, 45+120 кВт: коммутация (магнитные пускатели) + термоизоляция + терморегулятор + термометр + ручная установка мощности (ступени) + аварийная сигнализация («сухой ход», перегрев, обрыв заземления) с отключением. <b>Гарантия 2 года (только на одноконтурные нагреватели)</b>
10	4+30 кВт: бесшумная коммутация (симисторы) + термоизоляция + электронный программируемый терморегулятор-термометр с цифровой индикацией температуры + (ручная установка мощности с дискретностью 5 % + автоматический выключатель(на каждый блок нагревателей + аварийная сигнализация («сухой ход», перегрев, обрыв заземления) с отключением + сетевой кабель, 45+120 кВт: комплектация «9» + стабилизатор напряжения цепей управления (СНУ) для эксплуатации при скачках фазного напряжения от 160 до 240 В. <b>Гарантия 2 года (только на одноконтурные нагреватели)</b>	
11	Комплектация, разработанная для эксплуатации при скачках фазного напряжения от 160 до 240 В (4+30 кВт). Термоизоляция внутреннего бака, электронный программируемый терморегулятор-термометр с цифровой индикацией температуры, ручная установка мощности с дискретностью 5% , бесшумная коммутация, автоматический выключатель(на каждый блок нагревателей + аварийная сигнализация («сухой ход», перегрев, обрыв заземления) с отключением + сетевой кабель + гарантия 2 года (только на одноконтурные нагреватели)	

Наш адрес: 49057, Украина, г. Днепропетровск «Тепломаш» ул. Героев Сталинграда, 182а  
Тел./факс: (056) 378-91-02, 378-91-03, 378-91-04, 378-91-05, тел.: (056) 378-22-21, 378-22-22, 378-22-23, 378-22-02  
Официальный сайт: <http://www.teplomash.com.ua> E-mail: [teplomash@yahoo.com](mailto:teplomash@yahoo.com)  
прайс-лист стр. 1 от 06 июня 2011 г. Все цены даны в гривнах с учетом НДС 20%

Додаток Г. Пропозиція ТОВ «СТАЛЬ» про постачання паливних пеллет



Товариство з обмеженою відповідальністю  
**"СТАЛЬ"**

49033, м. Дніпропетровськ,  
вул. Героїв Сталінграда, буд. 122, корп. Е-5, офіс 4  
р/р 26001050004683 в ПАТ КБ «ПриватБанк»  
м. Дніпропетровська, МФО 305299,  
ЄДРПОУ 35394737  
тел. 056-789-99-80

№287

Дата: 20.09.2013г.

Першому заступнику міського голови  
з питань діяльності виконавчих органів ради  
Свіркину Д.О.

Комерційна пропозиція про можливість  
постачання паливних пеллет

Шановний Дмитро Олександрович!

Дозвольте висловити Вам свою повагу та проінформувати, що станом на 20 вересня 2013р. ТОВ «СТАЛЬ» м.Дніпропетровськ для потреб біопаливних котелень м.Запоріжжя має можливість реалізувати топливні пелети в кількості 2000 тонн щомісячно по ціні 501 грн/тн на умовах FCA - ПАТ «Запорізький олієжиркомбінат» м. Запоріжжя, вул.Харчова,3 з наступними основними якісними показниками:  
насіпна щільність,кг/м.куб.- 550;  
зольність,%-3,0;  
теплота згорання, МДж/кг - 16,5;  
діаметр, мм – 8;  
довжина, мм – 13.

Умови придбання: 100% предплата на партію товару, яка планується вивозитись протягом 10 робочих днів. Можлива відстрочка платежу, згідно програми КБ «Приватбанк» «Гарантовані платежі».

З повагою,

Директор



Буркатовська О.С.

Підготував: Кириченко В.М. 056-373-03-08
