

Енергосервісна
компанія



Екологічні
Системи

МУНІЦИПАЛЬНИЙ ЕНЕРГЕТИЧНИЙ ПЛАН ЗАПОРІЖЖЯ

ЕС3.031.125.01.04.03

ДОДАТКИ

Техніко-економічне обґрунтування інвестиційного проекту

**«Заміщення природного газу у системах гарячого водопостачання
590 багатопверхових житлових будинків за рахунок використання потенціалу
скидного тепла вентиляційних систем та сонячної енергії»**

м. Запоріжжя

2014 р.

| | | | | | | | | | |
|--|--|------------|--|--|--|--|--|--|--|
| | | | | | | | | | |
| | | | | | | | | | |
| | | 20.03.2014 | | | | | | | |
| | | | | | | | | | |

ЕС3. 031.125.01.04.03

Муніципальний енергетичний план Запоріжжя
Енергосервісна компанія "Екологічні Системи"

Зміст

| | | |
|-------------------|---|-----------|
| Додаток А. | Перелік багатоповерхових будівель Ленінського та Хортицького районів | 3 |
| Додаток А.1. | Перелік 211 житлових будинків, що підпадають до обсягу охоплення проекту ІП-3.1 (етап 1)..... | 3 |
| Додаток А.2. | Перелік 379 житлових будинків, що підпадають до обсягу охоплення проекту ІП-3.2 (етап 2)..... | 11 |
| Додаток В. | Склад основного обладнання | 26 |
| Додаток С. | Система диспетчеризації гарячого водопостачання | 30 |
| Додаток D. | Пропозиції постачальників обладнання | 32 |
| Додаток D.1. | Пропозиції постачальників теплових насосів | 32 |
| Додаток D.1.1. | Пропозиції компанії «Mitsubishi Electric» | 32 |
| Додаток D.1.2. | Пропозиції компанії «Віссманн» | 35 |
| Додатки D.1.3. | Пропозиції компанії «SintSaver» | 38 |
| Додатки D.1.4. | Пропозиції компанії «Mammoth»..... | 39 |
| Додаток D.2. | Пропозиції по сонячним колекторам | 42 |
| Додаток D.2.1. | Пропозиції компанії «Віссманн» | 42 |
| Додатки D.2.2. | Пропозиції компанії «SintSolar» | 48 |
| Додатки D.2.3. | Пропозиції компанії «Альтек» | 50 |
| Додаток D.3. | Пропозиції компаній по теплонасосним пунктам..... | 51 |
| Додаток D.3.1. | Пропозиції компанії «Vaillant» | 51 |

Додаток А. Перелік багатоповерхових будівель Ленінського та Хортицького районів

Додаток А.1. Перелік 211 житлових будинків, що підпадають до обсягу охоплення проекту ІП-3.1 (етап 1)

| № з/п | Адреса | Рік побудови | Площа основи | Висота | Площа опалення | Кількість поверхів | Кількість під'їздів | Найменування котельні | Підключене навантаження на ГВП | Кількість споживачів гарячої води |
|--------------------------------|---------------------------------|--------------|----------------|-------------|----------------|--------------------|---------------------|-----------------------|--------------------------------|-----------------------------------|
| | | рік | м ² | м | м ² | шт. | шт. | | Гкал/год | чол. |
| <u>Ленінський район</u> | | | | | | | | | | |
| 1 | вул. Бородинська, 1 | 1974 | 2 375 | 25 | 15 296 | 9 | 8 | Кот.Товариська,47 | 0,216 | 618 |
| 2 | вул. Бородинська, 10 | 1972-73 | 1 905 | 14,1/ 14,25 | 6 013 | 5 | 10 | Кот.Товариська,47 | 0,074 | 253 |
| 3 | вул. Бородинська, 11 | 1988-90 | 2 156 | 29 | 10 530 | 10 | 5 | Кот.Товариська,47 | 0,176 | 502 |
| 4 | вул. Бородинська, 12 | 1978 | 2 179 | 14 | 7 107 | 5 | 12 | Кот.Товариська,47 | 0,09 | 308 |
| 5 | вул. Бородинська, 12а | 1972 | 1 857 | 14/ 14,15 | 6 143 | 5 | 10 | Кот.Товариська,47 | 0,071 | 242 |
| 6 | вул. Бородинська, 20 | 1990 | 3 980 | 25 | 13 681 | 9 | 7 | Кот.Товариська,47 | 0,223 | 636 |
| 7 | вул. Бородинська, 22 | 1993 | 1 104 | 26 | 6 194 | 9 | 3 | Кот.Товариська,47 | 0,107 | 306 |
| 8 | вул. Бородинська, 24 | 1993 | 679 | 26 | 3 887 | 9 | 2 | Кот.Товариська,47 | 0,067 | 191 |
| 9 | вул. Бородинська, 25 | 1994 | 1 796 | 25 | 10 571 | 9 | 5 | Кот.Товариська,47 | 0,148 | 507 |
| 10 | вул. Бородинська, 3 | 1990 | 702 | 37 | 4 922 | 12 | 1 | Кот.Товариська,47 | 0,078 | 223 |
| 11 | вул. Бородинська, 5 | 1976 | 1 778 | 27 | 11 123 | 9 | 6 | Кот.Товариська,47 | 0,137 | 468 |
| 12 | вул. Бородинська, 6 | 1973-74 | 2 253 | 14 | 6 951 | 5 | 12 | Кот.Товариська,47 | 0,084 | 289 |
| 13 | вул. Бородинська, 7 | 1977-83 | 2 189 | 19,87 /19,6 | 10 853 | 9 | 7 | Кот.Товариська,47 | 0,126 | 432 |
| 14 | вул. Бородинська/Ладозька, 9/12 | 1987-89 | 1 365 | 26 | 14 431 | 9 | 8 | Кот.Товариська,47 | 0,204 | 699 |
| 15 | вул. Бородинська,16 | 1981 | 981 | 26 | 5 495 | 9 | 3 | Кот.Товариська,47 | 0,076 | 261 |
| 16 | вул. Бородинська,19а | 1971 | 1 081 | 14 | 3 929 | 5 | 6 | Кот.Товариська,47 | 0,054 | 186 |
| 17 | вул. Дніпровські пороги,15 | 1996 | 716 | 26 | 4 139 | 9 | 2 | Кот.Товариська,47 | 0,066 | 188 |
| 18 | вул. Дніпровські пороги, 17а | 1994 | 714 | 26 | 4 484 | 9 | 2 | Кот.Товариська,47 | 0,071 | 203 |
| 19 | вул. Дніпровські пороги, 19 | 1993 | 2 869 | 28 | 14 057 | 9 | 7 | Кот.Товариська,47 | 0,234 | 669 |
| 20 | вул. Дніпровські пороги, 21 | 1996 | 1 079 | 25 | 6 183 | 9 | 3 | Кот.Товариська,47 | 0,111 | 317 |
| 21 | вул. Дніпровські пороги, 25 | 1993 | 2 499 | 29 | 16 315 | 10 | 7 | Кот.Товариська,47 | 0,253 | 724 |
| 22 | вул. Дніпровські пороги, 31 | 1992 | 1 061 | 26 | 6 719 | 9 | 3 | Кот.Товариська,47 | 0,12 | 344 |
| 23 | вул. Дніпровські пороги, 35 | 1992 | 2 173 | 25 | 12 331 | 9 | 6 | Кот.Товариська,47 | 0,198 | 566 |
| 24 | вул. Зернова, 28 | 1991 | 975 | 25 | 5 888 | 9 | 3 | Кот.Товариська,47 | 0,092 | 263 |

| № з/п | Адреса | Рік побудови | Площа основи | Висота | Площа опалення | Кількість поверхів | Кількість під'їздів | Найменування котельні | Підключене навантаження на ГВП | Кількість споживачів гарячої води |
|-------|--------------------------|--------------|----------------|------------|----------------|--------------------|---------------------|-----------------------|--------------------------------|-----------------------------------|
| | | рік | м ² | м | м ² | шт. | шт. | | Гкал/год | чол. |
| 25 | вул. Зернова, 30 | 1991 | 1 019 | 25 | 6 143 | 9 | 3 | Кот. Товариська,47 | 0,106 | 302 |
| 26 | вул. Зернова, 30а | 1995 | 972 | 26/19 | 6 090 | 10 | 3 | Кот. Товариська,47 | 0,114 | 325 |
| 27 | вул. Зернова, 32 | 1987 | 922 | 25 | 5 608 | 9 | 3 | Кот. Товариська,47 | 0,089 | 254 |
| 28 | вул. Зернова, 34 | 1987 | 906 | 25 | 5 698 | 9 | 3 | Кот. Товариська,47 | 0,094 | 269 |
| 29 | вул. Зернова, 36 | 1987 | 668 | 25 | 4 209 | 9 | 2 | Кот. Товариська,47 | 0,066 | 189 |
| 30 | вул. Зернова, 42 | 1987 | 946 | 26 | 5 769 | 9 | 3 | Кот. Товариська,47 | 0,09 | 258 |
| 31 | вул. Зернова, 44 | 1989 | 692 | 25 | 4 223 | 9 | 2 | Кот. Товариська,47 | 0,076 | 218 |
| 32 | вул. Ладозька, 12 | 1973 | 1 895 | 14 | 5 311 | 5 | 9 | Кот. Товариська,47 | 0,058 | 200 |
| 33 | вул. Ладозька, 14 | 1984-86 | 3 724 | 27 | 10 336 | 9 | 6 | Кот. Товариська,47 | 0,165 | 472 |
| 34 | вул. Ладозька, 16 | 1986 | 1 247 | 25 | 3 308 | 9 | 2 | Кот. Товариська,47 | 0,057 | 162 |
| 35 | вул. Ладозька, 17а | 1990 | 655 | 26 | 3 674 | 9 | 2 | Кот. Товариська,47 | 0,045 | 153 |
| 36 | вул. Ладозька, 19 | 1987-88 | 1 928 | 26 | 7 536 | 9 | 4 | Кот. Товариська,47 | 0,108 | 369 |
| 37 | вул. Ладозька, 20 | 1982 | 1 024 | 25 | 5 986 | 9 | 3 | Кот. Товариська,47 | 0,092 | 263 |
| 38 | вул. Ладозька, 20а | 1982 | 643 | 27 | 3 867 | 9 | 2 | Кот. Товариська,47 | 0,057 | 163 |
| 39 | вул. Ладозька, 21 | 1986 | 943 | 25 | 5 636 | 9 | 3 | Кот. Товариська,47 | 0,093 | 265 |
| 40 | вул. Ладозька, 23 | 1986 | 603 | 25 | 3 645 | 9 | 2 | Кот. Товариська,47 | 0,057 | 164 |
| 41 | вул. Ладозька, 24 | 1983 | 946 | 25 | 5 710 | 9 | 3 | Кот. Товариська,47 | 0,076 | 218 |
| 42 | вул. Ладозька, 26 | 1983 | 1 262 | 26 | 6 870 | 9 | 4 | Кот. Товариська,47 | 0,085 | 292 |
| 43 | вул. Ладозька, 32 | 1983 | 1 669 | 26 | 9 983 | 9 | 5 | Кот. Товариська,47 | 0,133 | 454 |
| 44 | вул. Ладозька, 34 | 1983 | 647 | 25 | 4 018 | 9 | 2 | Кот. Товариська,47 | 0,051 | 174 |
| 45 | вул. Ладозька, 36 | 1983 | 954 | 26 | 256 | 9 | 3 | Кот. Товариська,47 | 0,097 | 277 |
| 46 | вул. Ладозька, 38 | 1985 | 975 | 26 | 5 601 | 9 | 3 | Кот. Товариська,47 | 0,076 | 259 |
| 47 | вул. Ладозька, 4 | 1973 | 1 168 | 25 | 6 908 | 9 | 4 | Кот. Товариська,47 | 0,103 | 294 |
| 48 | вул. Ладозька, 40 | 1985 | 631 | 25 | 3 325 | 9 | 2 | Кот. Товариська,47 | 0,043 | 147 |
| 49 | вул. Ладозька, 40а | 1983 | 1 239 | 26,7/25,85 | 7 391 | 9 | 4 | Кот. Товариська,47 | 0,094 | 323 |
| 50 | вул. Ладозька, 6 | 1974 | 586 | 25 | 3 580 | 9 | 2 | Кот. Товариська,47 | 0,056 | 159 |
| 51 | вул. Ладозька, 8 | 1983 | 784 | 29 | 3 590 | 9 | 2 | Кот. Товариська,47 | 0,05 | 170 |
| 52 | вул. Ладозька,17 | 1988 | 674 | 26 | 3 716 | 9 | 2 | Кот. Товариська,47 | 0,039 | 135 |
| 53 | вул. Маршала Чуйкова, 13 | 1986 | 2 412 | 27 | 7 553 | 9 | 4 | Кот. Товариська,47 | 0,118 | 338 |

| № з/п | Адреса | Рік побудови | Площа основи | Висота | Площа опалення | Кількість поверхів | Кількість під'їздів | Найменування котельні | Підключене навантаження на ГВП | Кількість споживачів гарячої води |
|-------|---------------------------------|--------------|----------------|------------|----------------|--------------------|---------------------|-----------------------|--------------------------------|-----------------------------------|
| | | рік | м ² | м | м ² | шт. | шт. | | Гкал/год | чол. |
| 54 | вул. Маршала Чуйкова, 14а | 1993 | 703 | 25 | 4 300 | 9 | 2 | Кот.Товариська,47 | 0,063 | 181 |
| 55 | вул. Маршала Чуйкова, 14б | 1993 | 664 | 25 | 3 890 | 9 | 2 | Кот.Товариська,47 | 0,051 | 146 |
| 56 | вул. Маршала Чуйкова, 18а | 1993 | 1 991 | 25 | 12 085 | 9 | 6 | Кот.Товариська,47 | 0,201 | 575 |
| 57 | вул. Маршала Чуйкова, 20 | 1992 | 4 767 | 26 | 13 616 | 9 | 7 | Кот.Товариська,47 | 0,231 | 661 |
| 58 | вул. Маршала Чуйкова, 20а | 1993 | 661 | 25 | 3 885 | 9 | 2 | Кот.Товариська,47 | 0,061 | 173 |
| 59 | вул. Маршала Чуйкова, 20б | 1993 | 1 016 | 25 | 6 021 | 9 | 3 | Кот.Товариська,47 | 0,104 | 297 |
| 60 | вул. Маршала Чуйкова, 24 | 1992 | 2 409 | 25 | 14 303 | 9 | 7 | Кот.Товариська,47 | 0,25 | 715 |
| 61 | вул. Маршала Чуйкова, 26 | 1991 | 1 096 | 25 | 6 138 | 9 | 3 | Кот.Товариська,47 | 0,105 | 301 |
| 62 | вул. Маршала Чуйкова, 28 | 1992 | 1 093 | 26 | 6 104 | 9 | 3 | Кот.Товариська,47 | 0,096 | 273 |
| 63 | вул. Маршала Чуйкова, 30 | 1994 | 665 | 25 | 4 375 | 10 | 2 | Кот.Товариська,47 | 0,061 | 174 |
| 64 | вул. Маршала Чуйкова, 32 | 1993 | 1 099 | 26 | 5 677 | 9 | 3 | Кот.Товариська,47 | 0,098 | 281 |
| 65 | вул. Маршала Чуйкова, 34 | 1991 | 1 004 | 26 | 6 021 | 9 | 3 | Кот.Товариська,47 | 0,099 | 284 |
| 66 | вул. Маршала Чуйкова, 34а | 1991 | 762 | 26 | 3 619 | 9 | 2 | Кот.Товариська,47 | 0,052 | 148 |
| 67 | вул. Маршала Чуйкова, 36 | 1991 | 1 022 | 26 | 5 906 | 9 | 3 | Кот.Товариська,47 | 0,093 | 267 |
| 68 | вул. Маршала Чуйкова, 38 | 1991 | 1 048 | 26 | 6 176 | 9 | 3 | Кот.Товариська,47 | 0,096 | 274 |
| 69 | вул. Маршала Чуйкова, 15 | 1982 | 598 | 26 | 3 627 | 9 | 2 | Кот.Товариська,47 | 0,054 | 153 |
| 70 | вул. Маршала Чуйкова, 19 | 1982 | 641 | 26 | 3 840 | 9 | 2 | Кот.Товариська,47 | 0,058 | 165 |
| 71 | вул. Маршала Чуйкова, 21 | 1982 | 1 375 | 26 | 8 213 | 9 | 4 | Кот.Товариська,47 | 0,133 | 380 |
| 72 | вул. Маршала Чуйкова, 23 | 1983 | 982 | 26 | 6 066 | 9 | 3 | Кот.Товариська,47 | 0,087 | 248 |
| 73 | вул. Маршала Чуйкова, 25 | 1982 | 981 | 25 | 5 495 | 9 | 3 | Кот.Товариська,47 | 0,083 | 236 |
| 74 | вул. Маршала Чуйкова, 27а | 1983 | 1 315 | 27 | 7 425 | 9 | 4 | Кот.Товариська,47 | 0,097 | 331 |
| 75 | вул. Маршала Чуйкова, 35 | 1985 | 602 | 25 | 3 660 | 9 | 2 | Кот.Товариська,47 | 0,061 | 173 |
| 76 | вул. Маршала Чуйкова, 37 | 1984 | 3 597 | 25,2/25,5 | 13 750 | 9 | 7 | Кот.Товариська,47 | 0,204 | 582 |
| 77 | вул. Маршала Чуйкова, 39 | 1985 | 1 040 | 25 | 6 262 | 9 | 3 | Кот.Товариська,47 | 0,096 | 275 |
| 78 | вул. Маршала Чуйкова, 39а | 1985 | 1 378 | 25 | 8 426 | 9 | 4 | Кот.Товариська,47 | 0,135 | 387 |
| 79 | вул. Мурманська /Ладозька, 5/16 | 1981 | 1 812 | 27 | 11 317 | 9 | 6 | Кот.Товариська,47 | 0,152 | 435 |
| 80 | вул. Мурманська, 3 | 1981 | 1 354 | 27 | 13 129 | 9 | 7 | Кот.Товариська,47 | 0,205 | 587 |
| 81 | вул. Мурманська, 3а | 1981 | 615 | 27 | 3 835 | 9 | 2 | Кот.Товариська,47 | 0,061 | 175 |
| 82 | вул. Товариська, 37 | 1991/92 | 1 992 | 28,6/24,98 | 13 263 | 10 | 6 | Кот.Товариська,47 | 0,193 | 552 |

| № з/п | Адреса | Рік побудови | Площа основи | Висота | Площа опалення | Кількість поверхів | Кількість під'їздів | Найменування котельні | Підключене навантаження на ГВП | Кількість споживачів гарячої води |
|--|---|--------------|----------------|--------|----------------|--------------------|---------------------|-----------------------|--------------------------------|-----------------------------------|
| | | рік | м ² | м | м ² | шт. | шт. | | Гкал/год | чол. |
| 83 | вул. Товариська, 37б | 1991 | 952 | 25 | 5 753 | 9 | 3 | Кот. Товариська,47 | 0,077 | 220 |
| 84 | вул. Товариська, 39 | 1986 | 962 | 25 | 5 424 | 9 | 3 | Кот. Товариська,47 | 0,071 | 245 |
| 85 | вул. Товариська, 39а | 1986 | 1 292 | 25 | 7 389 | 9 | 4 | Кот. Товариська,47 | 0,113 | 324 |
| 86 | вул. Товариська, 43 | 1984 | 2 396 | 25 | 14 084 | 9 | 7 | Кот. Товариська,47 | 0,225 | 642 |
| 87 | вул. Товариська, 56а | 1986 | 684 | 25 | 4 117 | 9 | 2 | Кот. Товариська,47 | 0,065 | 187 |
| 88 | вул. Товариська, 58 | 1983 | 1 045 | 23 | 6 181 | 9 | 3 | Кот. Товариська,47 | 0,09 | 258 |
| 89 | вул. Товариська, 60 | 1984 | 1 971 | 25 | 12 650 | 9 | 6 | Кот. Товариська,47 | 0,183 | 523 |
| 90 | вул. Товариська, 64а | 1991 | 1 718 | 25 | 9 819 | 9 | 5 | Кот. Товариська,47 | 0,174 | 498 |
| 91 | вул. Товариська, 66а | 1996-01 | 3 228 | 29 | 13 433 | 10 | 6 | Кот. Товариська,47 | 0,182 | 569 |
| 92 | вул. Товариська, 68а | 1991 | 1 399 | 25 | 7 774 | 9 | 4 | Кот. Товариська,47 | 0,137 | 391 |
| 93 | вул. Каховська, 26-ж/б | 1984 | 1 786 | 27 | 5 674 | 9 | 2 | Кот. Товариська,47 | 0,047 | 320 |
| 94 | вул. Штурмова, 3 | 1969-70 | 1 718 | 13 | 5 858 | 5 | 9 | Кот. Товариська,47 | 0,071 | 243 |
| 95 | вул. Штурмова, 5 | 1974 | 1 718 | 26 | 8 188 | 9 | 4 | Кот. Товариська,47 | 0,087 | 297 |
| 96 | вул. Штурмова, 9 | 1991 | 2 971 | 27 | 13 631 | 9 | 7 | Кот. Товариська,47 | 0,202 | 576 |
| Всього | | | 135 323 | | 693 182 | | | | 10,47 | 31383 |
| <u>Хортицький район</u> | | | | | | | | | | |
| <u>15 мікрорайон Хортицького району</u> | | | | | | | | | | |
| 1 | вул. 14 Жовтня,3 (під.1-2, кв. №№1-108;під.8-9, кв.288-358) | 1983 | 1 200 | 27 | 8 176 | 9 | 4 | кот. Задніпровська | 0,141 | 402 |
| 2 | вул. 14 Жовтня,5 | 1983 | 600 | 27 | 4 414 | 9 | 2 | кот. Задніпровська | 0,086 | 246 |
| 3 | вул. 14 Жовтня,9 | 1984 | 2 100 | 26 | 13 893 | 9 | 7 | кот. Задніпровська | 0,239 | 684 |
| 4 | бул. Будівельників, 10 (під.1-5, кв.1-178) | 1984 | 1 500 | 25 | 9 778 | 9 | 5 | кот. Задніпровська | 0,161 | 459 |
| 5 | бул. Будівельників, 11 | 1987 | 600 | 30 | 4 106 | 9 | 2 | кот. Задніпровська | 0,161 | 459 |
| 6 | бул. Будівельників, 12 | 1984 | 900 | 25 | 5 978 | 9 | 3 | кот. Задніпровська | 0,102 | 290 |
| 7 | бул. Будівельників, 13 | 1983 | 1 800 | 26 | 12 458 | 9 | 6 | кот. Задніпровська | 0,186 | 531 |
| 8 | бул. Будівельників, 15 | 1983 | 600 | 27 | 4 076 | 9 | 2 | кот. Задніпровська | 0,057 | 195 |
| 9 | бул. Будівельників, 17 | 1983 | 1 800 | 26 | 12 477 | 9 | 6 | кот. Задніпровська | 0,201 | 574 |
| 10 | бул. Будівельників, 19 | 1990 | 1 365 | 26 | 6 926 | 9 | 2 | кот. Задніпровська | 0,138 | 393 |
| 11 | бул. Будівельників, 21 | 1987 | 600 | 27 | 6 855 | 9 | 2 | кот. Задніпровська | 0,143 | 408 |

| № з/п | Адреса | Рік побудови | Площа основи | Висота | Площа опалення | Кількість поверхів | Кількість під'їздів | Найменування котельні | Підключене навантаження на ГВП | Кількість споживачів гарячої води |
|--|---|--------------|----------------|--------|----------------|--------------------|---------------------|-----------------------|--------------------------------|-----------------------------------|
| | | рік | м ² | м | м ² | шт. | шт. | | Гкал/год | чол. |
| 12 | бул. Будівельників, 7 | 1988 | 600 | 27 | 4 098 | 9 | 2 | кот. Задніпровська | 0,059 | 203 |
| 13 | бул. Будівельників, 7а | 1993 | 600 | 29 | 4 284 | 10 | 2 | кот. Задніпровська | 0,067 | 228 |
| 14 | бул. Будівельників, 8 (під'їзди 1-4, кв. 1-177) | 1984 | 1 200 | 25 | 8 081 | 9 | 4 | кот. Задніпровська | 0,156 | 446 |
| 15 | бул. Будівельників, 9 | 1983 | 1 800 | 27 | 12 455 | 9 | 6 | кот. Задніпровська | 0,201 | 573 |
| 16 | вул. Маршала Судця, 1 | 1986 | 600 | 28 | 4 054 | 9 | 2 | кот. Задніпровська | 0,066 | 188 |
| 17 | вул. Маршала Судця, 3 (під. 3-4, кв. 72-142) | 1986 | 600 | 25 | 3 972 | 9 | 2 | кот. Задніпровська | 0,067 | 190 |
| 18 | вул. Маршала Судця, 3а | 1985 | 600 | 27 | 4 103 | 9 | 2 | кот. Задніпровська | 0,06 | 172 |
| 19 | Хортицьке шосе, 10 | 1984 | 1 200 | 26 | 7 809 | 9 | 4 | кот. Задніпровська | 0,118 | 336 |
| 20 | Хортицьке шосе, 12 | 1985 | 1 800 | 26 | 11 401 | 9 | 6 | кот. Задніпровська | 0,187 | 533 |
| 21 | Хортицьке шосе, 14 (під. 4-9, кв. 108-321) | 1986 | 1 800 | 27 | 12 402 | 9 | 6 | кот. Задніпровська | 0,203 | 580 |
| 22 | Хортицьке шосе, 16 | 1985 | 1 200 | 26 | 7 732 | 9 | 4 | кот. Задніпровська | 0,134 | 383 |
| 23 | Хортицьке шосе, 18 | 1985 | 1 800 | 25 | 11 444 | 9 | 6 | кот. Задніпровська | 0,179 | 511 |
| 24 | Хортицьке шосе, 20 (під. 5-6, кв. 144-214) | 1985 | 600 | 27 | 3 785 | 9 | 2 | кот. Задніпровська | 0,07 | 200 |
| 25 | Хортицьке шосе, 6 (під. 6-7, кв. 180-246) | 1985 | 600 | 26 | 3 799 | 9 | 2 | кот. Задніпровська | 0,153 | 438 |
| <u>16 мікрорайон Хортицького району</u> | | | | | | | | | | |
| 26 | вул. Курузова, 11 | 1989 | 2 400 | 26 | 17 288 | 9 | 8 | кот. Задніпровська | 0,276 | 789 |
| 27 | вул. Курузова, 13 | 1989 | 600 | 26 | 4 203 | 9 | 2 | кот. Задніпровська | 0,063 | 179 |
| 28 | вул. Курузова, 15 | 1989 | 900 | 26 | 6 253 | 9 | 3 | кот. Задніпровська | 0,11 | 315 |
| 29 | вул. Курузова, 3 | 1989 | 600 | 25 | 4 094 | 9 | 2 | кот. Задніпровська | 0,089 | 254 |
| 30 | вул. Курузова, 5 | 1988 | 600 | 25 | 4 270 | 9 | 2 | кот. Задніпровська | 0,062 | 178 |
| 31 | вул. Курузова, 7 (під. 5-7, кв. 144-249) | 1988 | 900 | 25 | 6 003 | 9 | 3 | кот. Задніпровська | 0,109 | 312 |
| 32 | вул. Рубана, 11 | 1989 | 900 | 25 | 6 622 | 9 | 3 | кот. Задніпровська | 0,102 | 292 |
| 33 | вул. Рубана, 13 | 1989 | 1 500 | 26 | 10 307 | 9 | 5 | кот. Задніпровська | 0,168 | 481 |
| 34 | вул. Рубана, 15 | 1989 | 600 | 25 | 4 371 | 9 | 2 | кот. Задніпровська | 0,065 | 186 |
| 35 | вул. Рубана, 17 | 1989 | 1 200 | 28 | 8 440 | 9 | 4 | кот. Задніпровська | 0,141 | 402 |
| 36 | вул. Рубана, 21 | 1990 | 2 100 | 25 | 14 784 | 9 | 7 | кот. Задніпровська | 0,248 | 708 |
| 37 | вул. Рубана, 23 | 1990 | 900 | 29 | 7 231 | 10 | 3 | кот. Задніпровська | 0,114 | 325 |
| 38 | вул. Рубана, 7 (під. 5-7, кв. 144-248) | 1989 | 900 | 25 | 6 596 | 9 | 3 | кот. Задніпровська | 0,093 | 266 |
| 39 | Хортицьке шосе, 28 | 1990 | 1 500 | 29 | 11 666 | 10 | 5 | кот. Задніпровська | 0,179 | 511 |

| № з/п | Адреса | Рік побудови | Площа основи | Висота | Площа опалення | Кількість поверхів | Кількість під'їздів | Найменування котельні | Підключене навантаження на ГВП | Кількість споживачів гарячої води |
|---|--|--------------|----------------|--------|----------------|--------------------|---------------------|-----------------------|--------------------------------|-----------------------------------|
| | | рік | м ² | м | м ² | шт. | шт. | | Гкал/год | чол. |
| 40 | Хортицьке шосе, 30б | 1990 | 900 | 29 | 6 878 | 10 | 3 | кот. Задніпровська | 0,11 | 314 |
| 41 | Хортицьке шосе, 32 (під.1-3,кв.1-119) | 1991 | 600 | 29 | 7 291 | 10 | 2 | кот. Задніпровська | 0,135 | 387 |
| 42 | Хортицьке шосе, 32а | 1991 | 900 | 28 | 6 834 | 10 | 3 | кот. Задніпровська | 0,118 | 337 |
| 43 | Хортицьке шосе, 34 | 1990 | 2 400 | 29 | 19 012 | 10 | 8 | кот. Задніпровська | 0,285 | 815 |
| 44 | Хортицьке шосе, 36а | 1990 | 600 | 25 | 4 389 | 9 | 2 | кот. Задніпровська | 0,074 | 212 |
| <u>3 мікрорайон Хортицького району</u> | | | | | | | | | | |
| 45 | вул. Воронежська, 1 (під.5-10, кв.144-357) | 1983 | 1 800 | 27 | 11 688 | 9 | 6 | кот. Задніпровська | 0,185 | 528 |
| 46 | вул. Воронежська, 10 | 1988 | 900 | 26 | 6 949 | 9 | 3 | кот. Задніпровська | 0,083 | 284 |
| 47 | вул. Воронежська, 12 | 1980 | 1 200 | 25 | 8 077 | 9 | 4 | кот. Задніпровська | 0,108 | 369 |
| 48 | вул. Воронежська, 12а | 1981 | 560 | 41 | 4 184 | 14 | 1 | кот. Задніпровська | 0,067 | 191 |
| 49 | вул. Воронежська, 14 | 1989 | 600 | 27 | 4 384 | 9 | 2 | кот. Задніпровська | 0,082 | 234 |
| 50 | вул. Воронежська, 14а | 1986 | 600 | 26 | 3 648 | 9 | 2 | кот. Задніпровська | 0,056 | 160 |
| 51 | вул. Воронежська, 16 | 1988 | 900 | 25 | 6 382 | 9 | 3 | кот. Задніпровська | 0,12 | 344 |
| 52 | вул. Воронежська, 16а | 1988 | 600 | 25 | 3 728 | 9 | 2 | кот. Задніпровська | 0,06 | 171 |
| 53 | вул. Воронежська, 18 (кв. 72-xx) | 1980 | 600 | 25 | 4 026 | 9 | 2 | кот. Задніпровська | 0,07 | 200 |
| 54 | вул. Воронежська, 24 (під.3-5,кв.73-179) | 1979 | 900 | 26 | 6 005 | 9 | 3 | кот. Задніпровська | 0,091 | 261 |
| 55 | вул. Воронежська, 26 | 1979 | 1 200 | 26 | 7 790 | 9 | 4 | кот. Задніпровська | 0,126 | 361 |
| 56 | вул. Воронежська, 28 | 1985 | 560 | 42 | 3 829 | 14 | 1 | кот. Задніпровська | 0,054 | 185 |
| 57 | вул. Воронежська, 3 | 1982 | 1 500 | 26 | 10 339 | 9 | 5 | кот. Задніпровська | 0,165 | 471 |
| 58 | вул. Воронежська, 30 | 1979 | 2 400 | 26 | 16 293 | 9 | 8 | кот. Задніпровська | 0,22 | 705 |
| 59 | вул. Воронежська, 34 (під.4,кв.105-136) | 1992 | 300 | 26 | 2 497 | 9 | 1 | кот. Задніпровська | 0,03 | 103 |
| 60 | вул. Воронежська, 6 | 1979 | 900 | 26 | 6 074 | 9 | 3 | кот. Задніпровська | 0,095 | 314 |
| 61 | вул. Гудименка, 34 | 1978 | 900 | 25 | 5 626 | 9 | 3 | кот. Задніпровська | 0,079 | 226 |
| 62 | вул. Гудименка, 34а | 1979 | 600 | 25 | 3 362 | 9 | 2 | кот. Задніпровська | 0,045 | 129 |
| 63 | вул. Гудименка, 38 | 1979 | 1 500 | 25 | 10 200 | 9 | 5 | кот. Задніпровська | 0,12 | 413 |
| 64 | вул. Гудименка, 40 | 1979 | 1 200 | 25 | 8 028 | 9 | 4 | кот. Задніпровська | 0,102 | 349 |
| 65 | вул. Гудименка, 40а | 1981 | 605 | 42 | 4 205 | 14 | 1 | кот. Задніпровська | 0,066 | 188 |
| 66 | вул. Гудименка, 42 | 1979 | 900 | 25 | 5 939 | 9 | 3 | кот. Задніпровська | 0,071 | 243 |
| 67 | вул. Гудименка, 44 | 1979 | 1 200 | 25 | 7 936 | 9 | 4 | кот. Задніпровська | 0,105 | 359 |

| № з/п | Адреса | Рік побудови | Площа основи | Висота | Площа опалення | Кількість поверхів | Кількість під'їздів | Найменування котельні | Підключене навантаження на ГВП | Кількість споживачів гарячої води |
|---|---------------------------|--------------|----------------|--------|----------------|--------------------|---------------------|-----------------------|--------------------------------|-----------------------------------|
| | | рік | м ² | м | м ² | шт. | шт. | | Гкал/год | чол. |
| 68 | вул. Гудименка, 44а | 1979 | 1 500 | 25 | 9 698 | 9 | 5 | кот. Задніпровська | 0,125 | 430 |
| 69 | вул. Гудименка, 48 | 1979 | 900 | 26 | 5 742 | 9 | 3 | кот. Задніпровська | 0,069 | 236 |
| 70 | вул. Задніпровська, 25 | 1978 | 1 500 | 25 | 9 953 | 9 | 5 | кот. Задніпровська | 0,158 | 452 |
| 71 | вул. Задніпровська, 33 | 1979 | 1 800 | 26 | 12 463 | 9 | 6 | кот. Задніпровська | 0,164 | 562 |
| 72 | вул. Задніпровська, 39 | 1979 | 1 800 | 26 | 12 428 | 9 | 6 | кот. Задніпровська | 0,159 | 545 |
| <u>5 мікрорайон Хортицького району</u> | | | | | | | | | | |
| 73 | вул. Гудименка, 12 | 1976 | 600 | 25 | 3 892 | 9 | 2 | кот. Задніпровська | 0,046 | 159 |
| 74 | вул. Гудименка, 14 | 1976 | 900 | 25 | 5 399 | 9 | 3 | кот. Задніпровська | 0,08 | 274 |
| 75 | вул. Гудименка, 16 | 1976 | 1 500 | 25 | 9 876 | 9 | 5 | кот. Задніпровська | 0,127 | 434 |
| 76 | вул. Гудименка, 16а | 1990 | 455 | 46 | 4 466 | 14 | 1 | кот. Задніпровська | 0,061 | 209 |
| 77 | вул. Гудименка, 18 | 1977 | 2 100 | 25 | 12 937 | 9 | 7 | кот. Задніпровська | 0,154 | 527 |
| 78 | вул. Гудименка, 20 | 1977 | 600 | 25 | 3 829 | 9 | 2 | кот. Задніпровська | 0,046 | 159 |
| 79 | вул. Гудименка, 22 | 1978 | 1 500 | 25 | 9 974 | 9 | 5 | кот. Задніпровська | 0,118 | 403 |
| 80 | вул. Гудименка, 24 | 1978 | 1 200 | 25 | 7 970 | 9 | 4 | кот. Задніпровська | 0,124 | 353 |
| 81 | вул. Гудименка, 28 | 1977 | 600 | 24 | 3 881 | 9 | 2 | кот. Задніпровська | 0,048 | 163 |
| 82 | вул. Гудименка, 30 | 1977 | 900 | 24 | 5 489 | 9 | 3 | кот. Задніпровська | 0,07 | 239 |
| 83 | вул. Гудименка, 4 | 1976 | 1 200 | 26 | 7 928 | 9 | 4 | кот. Задніпровська | 0,092 | 317 |
| 84 | вул. Гудименка, 6 | 1976 | 900 | 27 | 5 349 | 9 | 3 | кот. Задніпровська | 0,067 | 231 |
| 85 | вул. Гудименка, 8 | 1973 | 600 | 26 | 3 908 | 9 | 2 | кот. Задніпровська | 0,048 | 166 |
| 86 | вул. Задніпровська, 68/32 | 1977 | 2 100 | 25 | 13 441 | 9 | 7 | кот. Задніпровська | 0,204 | 582 |
| 87 | вул. Задніпровська, 70 | 1982 | 610 | 43 | 4 257 | 14 | 1 | кот. Задніпровська | 0,066 | 189 |
| 88 | пр. Радянський, 21 | 1977 | 600 | 25 | 3 977 | 9 | 2 | кот. Задніпровська | 0,05 | 172 |
| 89 | пр. Радянський, 23 | 1977 | 900 | 25 | 5 945 | 9 | 3 | кот. Задніпровська | 0,075 | 257 |
| 90 | пр. Радянський, 25 | 1976 | 1 200 | 27 | 7 950 | 9 | 4 | кот. Задніпровська | 0,094 | 323 |
| 91 | пр. Радянський, 27 | 1984 | 580 | 41 | 4 111 | 14 | 1 | кот. Задніпровська | 0,061 | 174 |
| 92 | пр. Радянський, 29 | 1977 | 1 800 | 26 | 12 224 | 9 | 6 | кот. Задніпровська | 0,171 | 531 |
| 93 | пр. Радянський, 31 | 1977 | 2 700 | 25 | 18 691 | 9 | 9 | кот. Задніпровська | 0,245 | 840 |
| 94 | пр. Радянський, 33 | 1996 | 1 051 | 41 | 8 489 | 14 | 2 | кот. Задніпровська | 0,155 | 444 |
| 95 | пр. Ювілейний, 16 | 1976 | 1 200 | 25 | 7 958 | 9 | 4 | кот. Задніпровська | 0,095 | 324 |

| № з/п | Адреса | Рік побудови | Площа основи | Висота | Площа опалення | Кількість поверхів | Кількість під'їздів | Найменування котельні | Підключене навантаження на ГВП | Кількість споживачів гарячої води |
|--|---------------------|--------------|----------------|--------|------------------|--------------------|---------------------|-----------------------|--------------------------------|-----------------------------------|
| | | рік | м ² | м | м ² | шт. | шт. | | Гкал/год | чол. |
| 96 | пр. Ювілейний, 17а | 1975 | 900 | 26 | 5 988 | 9 | 3 | кот. Задніпровська | 0,072 | 247 |
| 97 | пр. Ювілейний, 18 | 1976 | 900 | 25 | 5 947 | 9 | 3 | кот. Задніпровська | 0,071 | 243 |
| 98 | пр. Ювілейний, 18а | 1976 | 600 | 25 | 4 040 | 9 | 2 | кот. Задніпровська | 0,049 | 169 |
| 99 | пр. Ювілейний, 20 | 1977 | 600 | 25 | 4 101 | 9 | 2 | кот. Задніпровська | 0,055 | 189 |
| 100 | пр. Ювілейний, 20а | 1977 | 1 800 | 27 | 11 960 | 9 | 6 | кот. Задніпровська | 0,158 | 543 |
| 101 | пр. Ювілейний, 22/2 | 1994 | 489 | 48 | 4 607 | 16 | 1 | кот. Задніпровська | 0,061 | 208 |
| 6 мікрорайон Хортицького району | | | | | | | | | | |
| 102 | вул. Будьонного, 12 | 1978 | 595 | 41 | 4 331 | 14 | 1 | кот. Задніпровська | 0,056 | 191 |
| 103 | вул. Будьонного, 14 | 1979 | 595 | 42 | 4 311 | 14 | 1 | кот. Задніпровська | 0,055 | 187 |
| 104 | вул. Будьонного, 16 | 1974 | 2 700 | 26 | 18 725 | 9 | 9 | кот. Задніпровська | 0,228 | 781 |
| 105 | вул. Будьонного, 18 | 1975 | 900 | 25 | 6 014 | 9 | 3 | кот. Задніпровська | 0,072 | 246 |
| 106 | вул. Будьонного, 4 | 1976 | 1 500 | 26 | 10 959 | 9 | 5 | кот. Задніпровська | 0,126 | 432 |
| 107 | вул. Будьонного, 4а | 1975 | 900 | 25 | 6 010 | 9 | 3 | кот. Задніпровська | 0,078 | 266 |
| 108 | вул. Будьонного, 6 | 1975 | 900 | 26 | 5 977 | 9 | 3 | кот. Задніпровська | 0,071 | 243 |
| 109 | пр. Радянський, 11 | 1975 | 1 200 | 26 | 7 943 | 9 | 4 | кот. Задніпровська | 0,095 | 324 |
| 110 | пр. Радянський, 5а | 1975 | 900 | 26 | 6 003 | 9 | 3 | кот. Задніпровська | 0,062 | 212 |
| 111 | пр. Радянський, 5б | 1975 | 900 | 26 | 5 986 | 9 | 3 | кот. Задніпровська | 0,075 | 256 |
| 112 | пр. Радянський, 7 | 1975 | 2 400 | 26 | 16 338 | 9 | 8 | кот. Задніпровська | 0,221 | 757 |
| 113 | пр. Ювілейний, 19а | 1975 | 900 | 26 | 5 962 | 9 | 3 | кот. Задніпровська | 0,075 | 257 |
| 114 | пр. Ювілейний, 19б | 1975 | 900 | 27 | 6 045 | 9 | 3 | кот. Задніпровська | 0,07 | 241 |
| 115 | пр. Ювілейний, 23а | 1975 | 900 | 26 | 5 980 | 9 | 3 | кот. Задніпровська | 0,071 | 242 |
| Всього | | | 126 265 | | 865 733 | | | | 12,865 | 39602 |
| Загалом | | | 261 588 | | 1 558 915 | | | | 23,335 | 70 985 |

Додаток А.2. Перелік 379 житлових будинків, що підпадають до обсягу охоплення проекту ІП-3.2 (етап 2)

| № з/п | Адреса | Рік побудови | Площа основи | Висота | Площа опалення | Кількість поверхів | Кількість під'їздів | Найменування котельні | Підключене навантаження на ГВП | Кількість споживачів гарячої води |
|--|-----------------------------------|--------------|----------------|--------|----------------|--------------------|---------------------|-----------------------|--------------------------------|-----------------------------------|
| | | рік | м ² | м | м ² | шт. | шт. | | Гкал/год | чол. |
| Ленінський район | | | | | | | | | | |
| <i>Бородинський мікрорайон Ленінського району</i> | | | | | | | | | | |
| 1 | вул. Дніпровські пороги, 15, кв.4 | 1996 | 358 | 28 | 2 099 | 9 | 1 | Кот.Товариська,47 | 0,033 | 93 |
| 2 | вул. Зернова, 40, кв.76 | 1986 | 660 | 26 | 5 939 | 9 | 3 | Кот.Товариська,47 | 0,093 | 266 |
| 3 | вул. Ладозька, 17, кв.132 | 1988 | 840 | 25 | 3 000 | 9 | 2 | Кот.Товариська,47 | 0,057 | 194 |
| 4 | вул. Ладозька, 22, кв.73 | 1983 | 610 | 26 | 3 587 | 9 | 3 | Кот.Товариська,47 | 0,066 | 226 |
| 5 | вул. Ладозька, 32, кв.11 | 1983 | 662 | 26 | 3 858 | 9 | 2 | Кот.Товариська,47 | 0,071 | 202 |
| 6 | вул. Ладозька, 36, кв.50 | 1983 | 927 | 25 | 8 339 | 9 | 4 | Кот.Товариська,47 | 0,12 | 344 |
| 7 | вул. Маршала Чуйкова, 18 | 1992 | 694 | 26 | 6 241 | 9 | 3 | Кот.Товариська,47 | 0,093 | 267 |
| 8 | вул. Маршала Чуйкова, 33 | 1984 | 6 145 | 24 | 5 827 | 9 | 3 | Кот.Товариська,47 | 0,086 | 247 |
| 9 | вул. Маршала Чуйкова,28 | 1999 | 422 | 25 | 3 973 | 9 | 2 | Кот.Товариська,47 | 0,028 | 79 |
| 10 | вул. Товариська,37а | 1991 | 974 | 26 | 5 787 | 9 | 3 | Кот.Товариська,47 | 0,074 | 254 |
| 11 | вул. Товариська, 37а | 1992 | 659 | 29 | 3 930 | 9 | 2 | Кот.Товариська,47 | 0,054 | 186 |
| 12 | вул. Товариська, 39, | 1987 | 652 | 25 | 3 933 | 9 | 2 | Кот.Товариська,47 | 0,053 | 181 |
| 13 | вул. Товариська, 41, кв.62 | 1986 | 652 | 25 | 3 866 | 9 | 2 | Кот.Товариська,47 | 0,057 | 162 |
| 14 | вул. Товариська, 56/25 | 1987 | 439 | 25 | 3 953 | 9 | 2 | Кот.Товариська,47 | 0,046 | 157 |
| 15 | вул. Товариська, 56/25 | 1989 | 405 | 25 | 3 649 | 9 | 2 | Кот.Товариська,47 | 0,043 | 146 |
| 16 | вул. Товариська, 58, кв.32 | 1984 | 407 | 25 | 3 666 | 9 | 2 | Кот.Товариська,47 | 0,044 | 152 |
| 17 | вул. Товариська, 60,кв.283 | 1984 | 13 734 | 29 | 3 857 | 9 | 2 | Кот.Товариська,47 | 0,071 | 202 |
| 18 | вул. Товариська, 64, кв.76 | 1999 | 6 148 | 26 | 5 984 | 10 | 1 | Кот.Товариська,47 | 0,073 | 251 |
| 19 | вул. Товариська, 70,кв.37 | 1996 | 657 | 27 | 4 306 | 9 | 2 | Кот.Товариська,47 | 0,06 | 170 |
| 20 | вул. Штурмова, 7,кв.73 | 1985 | 968 | 26 | 5 352 | 9 | 3 | Кот.Товариська,47 | 0,065 | 224 |
| <i>ІХ мікрорайон Ленінського району (ЗКЗ)</i> | | | | | | | | | | |
| 1 | вул. Дегтярьова, 10 | 1990 | 1 089 | 26 | 6 043 | 9 | 3 | Кот.Хакаська,4 | 0,095 | 271 |
| 2 | вул. Дегтярьова, 12 | 1991 | 1 018 | 26 | 5 993 | 9 | 3 | Кот.Хакаська,4 | 0,105 | 299 |
| 3 | вул. Дегтярьова, 2 | 1976 | 965 | 11 | 3 596 | 5 | 6 | Кот.Хакаська,4 | 0,046 | 159 |

| № з/п | Адреса | Рік побудови | Площа основи | Висота | Площа опалення | Кількість поверхів | Кількість під'їздів | Найменування котельні | Підключене навантаження на ГВП | Кількість споживачів гарячої води |
|---|-----------------------|--------------|----------------|--------|----------------|--------------------|---------------------|-----------------------|--------------------------------|-----------------------------------|
| | | рік | м ² | м | м ² | шт. | шт. | | Гкал/год | чол. |
| 4 | вул. Дегтярьова, 5а | 1982 | 1 279 | 25 | 7 669 | 9 | 4 | Кот.Хакаська,4 | 0,127 | 362 |
| 5 | вул. Дегтярьова, 6 | 1984 | 2 077 | 27 | 12 036 | 9 | 6 | Кот.Хакаська,4 | 0,21 | 601 |
| 6 | вул. Дегтярьова, 8 | 1985 | 712 | 25 | 3 620 | 9 | 2 | Кот.Хакаська,4 | 0,063 | 181 |
| 7 | вул. Ногіна, 1 | 1970 | 909 | 14 | 3 056 | 5 | 4 | Кот.Хакаська,4 | 0,045 | 153 |
| 8 | вул. Ногіна, 12 | 1969 | 489 | 15 | 1 713 | 5 | 2 | Кот.Хакаська,4 | 0,03 | 104 |
| 9 | вул. Ногіна, 2а | 1969 | 488 | 14 | 1 705 | 5 | 2 | Кот.Хакаська,4 | 0,03 | 104 |
| <u>Бомбей Ленінського району</u> | | | | | | | | | | |
| 10 | вул. Кремлівська, 65 | 1977 | 1 773 | 25 | 11 589 | 9 | 6 | Кот.Дніпр.шосе,11 | 0,152 | 520 |
| 11 | вул. Кремлівська, 65а | 1984 | 2 435 | 27 | 15 075 | 9 | 8 | Кот.Дніпр.шосе,11 | 0,253 | 724 |
| 12 | вул. Кремлівська, 65б | 1983 | 895 | 27 | 5 489 | 9 | 3 | Кот.Дніпр.шосе,11 | 0,093 | 265 |
| 13 | вул. Кремлівська, 67 | 1977 | 895 | 25 | 5 801 | 9 | 3 | Кот.Дніпр.шосе,11 | 0,069 | 237 |
| 14 | вул. Кремлівська, 69 | 1976 | 892 | 28 | 5 858 | 9 | 3 | Кот.Дніпр.шосе,11 | 0,074 | 252 |
| 15 | вул. Кремлівська, 69а | 1981 | 1 882 | 25 | 11 142 | 9 | 6 | Кот.Дніпр.шосе,11 | 0,18 | 515 |
| 16 | вул. Кремлівська, 71 | 1975 | 888 | 25 | 5 737 | 9 | 3 | Кот.Дніпр.шосе,11 | 0,085 | 244 |
| 17 | вул. Кремлівська, 75 | 1983 | 1 233 | 27 | 7 532 | 9 | 4 | Кот.Дніпр.шосе,11 | 0,133 | 381 |
| 18 | вул. Кремлівська, 77 | 1985 | 1 052 | 25 | 6 399 | 9 | 3 | Кот.Дніпр.шосе,11 | 0,144 | 412 |
| 19 | вул. Кремлівська, 77а | 1987 | 1 219 | 27 | 7 508 | 9 | 4 | Кот.Дніпр.шосе,11 | 0,132 | 376 |
| 20 | вул. Кремлівська, 79 | 1987 | 975 | 25 | 5 300 | 9 | 3 | Кот.Дніпр.шосе,11 | 0,091 | 260 |
| 21 | вул. Кремлівська, 79а | 1987 | 1 041 | 25 | 6 296 | 9 | 3 | Кот.Дніпр.шосе,11 | 0,103 | 294 |
| 22 | вул. Кремлівська, 79б | 1990 | 605 | 25 | 3 676 | 9 | 2 | Кот.Дніпр.шосе,11 | 0,059 | 169 |
| 23 | вул. Кремлівська, 81 | 1986 | 1 378 | 25 | 7 611 | 9 | 4 | Кот.Дніпр.шосе,11 | 0,129 | 368 |
| 24 | вул. Кремлівська, 81а | 1988 | 1 376 | 25 | 8 486 | 9 | 4 | Кот.Дніпр.шосе,11 | 0,16 | 458 |
| 25 | вул. Кремлівська, 83 | 1989 | 1 024 | 25 | 6 456 | 9 | 3 | Кот.Дніпр.шосе,11 | 0,133 | 380 |
| <u>Група будівель на Великому Лузі</u> | | | | | | | | | | |
| 26 | вул. Зелена, 53 | 1995 | 1 406 | 15 | 4 387 | 5 | 4 | Кот.Товариська,47 | 0,082 | 234 |
| <u>ЗСТО на Правобережній мікрорайон Ленінського району</u> | | | | | | | | | | |
| 27 | бул. Бельфорський, 13 | 1978 | 490 | 40 | 4 101 | 14 | 1 | Кот.Щаслива,2а | 0,046 | 159 |
| 28 | бул. Бельфорський, 12 | 1974 | 521 | 34 | 4 141 | 12 | 2 | Кот.Щаслива,2а | 0,056 | 191 |

| № з/п | Адреса | Рік побудови | Площа основи | Висота | Площа опалення | Кількість поверхів | Кількість під'їздів | Найменування котельні | Підключене навантаження на ГВП | Кількість споживачів гарячої води |
|--|---------------------------------------|--------------|----------------|--------|----------------|--------------------|---------------------|---------------------------------|--------------------------------|-----------------------------------|
| | | рік | м ² | м | м ² | шт. | шт. | | Гкал/год | чол. |
| 29 | вул. Дудикіна, 25 | 1973 | 686 | 25 | 2 268 | 9 | 1 | Кот.Щаслива,2а | 0,032 | 110 |
| 30 | вул. Дудикіна, 26а | 1972 | 688 | 25 | 2 243 | 9 | 1 | Кот.Щаслива,2а | 0,033 | 112 |
| 31 | вул. Михайлова, 46 | 1969 | 873 | 14 | 3 122 | 5 | 4 | Кот.Щаслива,2а | 0,04 | 136 |
| 32 | вул. Рельсфна, 16 | 1969 | 778 | 15 | 2 750 | 5 | 4 | Кот.Щаслива,2а | 0,035 | 120 |
| 33 | вул. Рельсфна, 2 | 1970 | 1 636 | 15 | 6 346 | 5 | 8 | Кот.Щаслива,2а | 0,078 | 269 |
| 34 | вул. Рельсфна, 2а | 1972 | 504 | 24 | 2 482 | 9 | 1 | Кот.Щаслива,2а | 0,03 | 102 |
| 35 | вул. Рельсфна, 4 | 1969 | 1 624 | 15 | 6 203 | 5 | 8 | Кот.Щаслива,2а | 0,083 | 283 |
| 36 | вул. Рельсфна, 6 | 1970 | 1 271 | 14 | 4 599 | 5 | 6 | Кот.Щаслива,2а | 0,06 | 205 |
| 37 | вул. Щаслива, 15 | 1971 | 686 | 25 | 2 289 | 9 | 1 | Кот.Щаслива,2а | 0,032 | 109 |
| 38 | вул. Щаслива, 2б | 1970 | 1 217 | 14 | 3 693 | 5 | 2 | Кот.Щаслива,2а | 0,074 | 255 |
| <u>Кремлівський мікрорайон Ленінського району</u> | | | | | | | | | | |
| 39 | вул. Іванівська, 20 | 1953 | 593 | 26 | 443 | 9 | 2 | Кот.Дніпр.шосе,11 | 0,048 | 163 |
| 40 | вул. Кремлівська, 49а | 1972 | 1 426 | 14 | 5 519 | 5 | 8 | Кот.Дніпр.шосе,11 | 0,077 | 263 |
| 41 | вул. Таганська, 16 | 1991 | 391 | 28 | 10 317 | 9 | 2 | Кот.Таганська,1 | 0,066 | 189 |
| 42 | вул. Таганська, 16/1 | 1994 | 843 | 32 | 10 317 | 14 | 1 | Кот.Таганська,1/Кот.Істоміна,12 | 0,095 | 273 |
| 43 | вул. Трегубова, 36 | 1971 | 1 433 | 14 | 5 492 | 5 | 8 | Кот.Дніпр.шосе,11 | 0,076 | 260 |
| <u>Ленінський район ЖСК</u> | | | | | | | | | | |
| 44 | вул. Ак. Александрова, 3 | 1980 | 683 | 25 | 6 143 | 9 | 3 | Кот.Хакаська,4 | 0,073 | 249 |
| 45 | вул. Ак. Александрова, 3 (1-2), кв.57 | 1980 | 442, 7 | 26 | 3 983 | 9 | 2 | Кот.Хакаська,4 | 0,066 | 188 |
| 46 | вул. Дудикіна, 22а, кв.27 | 1969 | 1 492 | 19 | 5 442 | 5 | 8 | Кот.Щаслива,2а | 0,056 | 191 |
| 47 | вул. Звенигородська, 10, кв.1 | 1987 | 1 334 | 27 | 7 647 | 9 | 4 | Кот.Хакаська,4 | 0,118 | 336 |
| 48 | вул. Звенигородська, 6, | 1981 | 823 | 26 | 7 405 | 9 | 4 | Кот.Хакаська,4 | 0,1 | 286 |
| 49 | вул. Звенигородська, 9а, кв.31 | 1996 | 1 374 | 29 | 9 036 | 9 | 4 | Кот.Хакаська,4 | 0,113 | 324 |
| 50 | вул. Зестафонська, 10, кв.119 | 1974 | 965 | 22 | 3 219 | 5 | 4 | Кот.Хакаська,4 | 0,048 | 148 |
| 51 | вул. Зестафонська, 6а, кв.40 | 1974 | 1 301 | 18 | 3 117 | 5 | 4 | Кот.Хакаська,4 | 0,052 | 149 |
| 52 | вул. Ногіна, 5 | 1992 | 645 | 27 | 4 374 | 9 | 2 | Кот.Хакаська,4 | 0,065 | 187 |
| 53 | вул. Рельсфна, 10а, кв.57 | 1969 | 1 230 | 15 | 4 587 | 5 | 5 | Кот.Щаслива,2а | 0,049 | 169 |
| 54 | вул. Рельсфна, 14а, кв.16 | 1969 | 917 | 15 | 4 585 | 5 | 6 | Кот.Щаслива,2а | 0,046 | 158 |

| № з/п | Адреса | Рік побудови | Площа основи | Висота | Площа опалення | Кількість поверхів | Кількість під'їздів | Найменування котельні | Підключене навантаження на ГВП | Кількість споживачів гарячої води |
|--|-----------------------------|--------------|----------------|--------|----------------|--------------------|---------------------|-----------------------|--------------------------------|-----------------------------------|
| | | рік | м ² | м | м ² | шт. | шт. | | Гкал/год | чол. |
| 55 | вул. Руставі, 1, кв.8 | 1980 | 878 | 27 | 7 903 | 9 | 4 | Кот.Хакаська,4 | 0,114 | 327 |
| 56 | вул. Руставі, 16, кв.31 | 1983 | 907 | 25 | 5 470 | 9 | 3 | Кот.Хакаська,4 | 0,085 | 244 |
| 57 | вул. Руставі, 2, (5-10) | 1972 | 910 | 15 | 4 548 | 5 | 6 | Кот.Хакаська,4 | 0,069 | 196 |
| 58 | вул. Руставі, 2, кв.10(1-4) | 1972 | 535 | 15 | 2 675 | 5 | 2 | Кот.Хакаська,4 | 0,043 | 123 |
| 59 | вул. Узбекистанська, 11 | 1977 | 2 029 | 26 | 3 653 | 9 | 2 | Кот.Хакаська,4 | 0,042 | 145 |
| 60 | вул. Хакаська, 3а, кв.3 | 1976 | 565 | 26 | 3 382 | 9 | 2 | Кот.Хакаська,4 | 0,039 | 133 |
| 61 | вул. Штурмова, 7, кв.73 | 1985 | 968 | 26 | 5 352 | 9 | 3 | Кот.Хакаська,4 | 0,065 | 224 |
| 62 | вул. Узбекистанська,1 | 1978 | 651 | 27 | 5 861 | 9 | 3 | Кот.Хакаська,4 | 0,092 | 264 |
| <i>Осіпенковський мікрорайон Ленінського району</i> | | | | | | | | | | |
| 63 | вул. Ак. Александрова, 1 | 1989 | 484 | 43 | 3 804 | 14 | 1 | Кот.Хакаська,4 | 0,065 | 186 |
| 64 | вул. Ак. Александрова, 11 | 1981 | 1 584 | 25 | 8 913 | 9 | 5 | Кот.Хакаська,4 | 0,127 | 437 |
| 65 | вул. Ак. Александрова, 13 | 1986 | 710 | 25 | 3 404 | 9 | 2 | Кот.Хакаська,4 | 0,074 | 212 |
| 66 | вул. Ак. Александрова, 15 | 1983 | 705 | 23 | 3 819 | 9 | 2 | Кот.Хакаська,4 | 0,063 | 179 |
| 67 | вул. Ак. Александрова, 17 | 1983 | 1 186 | 27 | 7 360 | 9 | 4 | Кот.Хакаська,4 | 0,113 | 323 |
| 68 | вул. Ак. Александрова, 5 | 1980 | 1 479 | 25 | 9 640 | 9 | 5 | Кот.Хакаська,4 | 0,133 | 454 |
| 69 | вул. Ак. Александрова, 9 | 1981 | 1 228 | 26 | 7 464 | 9 | 4 | Кот.Хакаська,4 | 0,12 | 343 |
| 70 | вул. Звенигородська, 1 | 1987 | 2 054 | 25 | 10 797 | 9 | 6 | Кот.Хакаська,4 | 0,2 | 572 |
| 71 | вул. Звенигородська, 12 | 1980 | 1 244 | 26 | 7 329 | 9 | 4 | Кот.Хакаська,4 | 0,114 | 326 |
| 72 | вул. Звенигородська, 16 | 1981 | 1 584 | 25 | 10 865 | 9 | 6 | Кот.Хакаська,4 | 0,18 | 514 |
| 73 | вул. Звенигородська, 18а | 1983 | 612 | 26 | 3 766 | 9 | 2 | Кот.Хакаська,4 | 0,065 | 187 |
| 74 | вул. Звенигородська, 2 | 1980 | 1 734 | 26 | 11 028 | 9 | 6 | Кот.Хакаська,4 | 0,173 | 494 |
| 75 | вул. Звенигородська, 20 | 1984 | 732 | 25 | 3 858 | 9 | 2 | Кот.Хакаська,4 | 0,061 | 173 |
| 76 | вул. Звенигородська, 22 | 1983 | 871 | 27 | 5 517 | 9 | 3 | Кот.Хакаська,4 | 0,099 | 282 |
| 77 | вул. Звенигородська, 3 | 1987 | 1 360 | 25 | 7 145 | 9 | 4 | Кот.Хакаська,4 | 0,127 | 363 |
| 78 | вул. Звенигородська, 5 | 1987 | 1 291 | 26 | 8 099 | 9 | 4 | Кот.Хакаська,4 | 0,124 | 355 |
| 79 | вул. Звенигородська, 7 | 1988 | 1 270 | 27 | 7 666 | 9 | 4 | Кот.Хакаська,4 | 0,124 | 354 |
| 80 | вул. Звенигородська, 8 | 1980 | 1 108 | 26 | 7 257 | 9 | 4 | Кот.Хакаська,4 | 0,124 | 353 |
| 81 | вул. Звенигородська, 18 | 1982 | 1 827 | 25 | 10 805 | 9 | 6 | Кот.Хакаська,4 | 0,065 | 187 |

| № з/п | Адреса | Рік побудови | Площа основи | Висота | Площа опалення | Кількість поверхів | Кількість під'їздів | Найменування котельні | Підключене навантаження на ГВП | Кількість споживачів гарячої води |
|-------|------------------------|--------------|----------------|--------|----------------|--------------------|---------------------|-----------------------|--------------------------------|-----------------------------------|
| | | рік | м ² | м | м ² | шт. | шт. | | Гкал/год | чол. |
| 82 | вул. Зестафонська, 1 | 1988 | 720 | 26 | 4 182 | 9 | 2 | Кот.Хакаська,4 | 0,055 | 189 |
| 83 | вул. Зестафонська, 10а | 1975 | 840 | 14 | 3 304 | 5 | 4 | Кот.Хакаська,4 | 0,054 | 154 |
| 84 | вул. Зестафонська, 10б | 1975 | 1 209 | 14 | 4 623 | 5 | 6 | Кот.Хакаська,4 | 0,082 | 234 |
| 85 | вул. Зестафонська, 11 | 1988 | 1 364 | 26 | 8 088 | 9 | 4 | Кот.Хакаська,4 | 0,099 | 340 |
| 86 | вул. Зестафонська, 12 | 1977 | 1 190 | 25 | 7 755 | 9 | 4 | Кот.Хакаська,4 | 0,098 | 336 |
| 87 | вул. Зестафонська, 14 | 1973 | 840 | 14 | 3 221 | 5 | 4 | Кот.Хакаська,4 | 0,045 | 155 |
| 88 | вул. Зестафонська, 14а | 1977 | 782 | 15 | 2 884 | 5 | 4 | Кот.Хакаська,4 | 0,041 | 140 |
| 89 | вул. Зестафонська, 18 | 1973 | 834 | 14 | 3 204 | 5 | 4 | Кот.Хакаська,4 | 0,062 | 176 |
| 90 | вул. Зестафонська, 18а | 1973 | 793 | 14 | 3 236 | 5 | 4 | Кот.Хакаська,4 | 0,051 | 146 |
| 91 | вул. Зестафонська, 20 | 1972 | 843 | 14 | 3 083 | 5 | 4 | Кот.Хакаська,4 | 0,055 | 156 |
| 92 | вул. Зестафонська, 22 | 1977 | 1 200 | 25 | 7 397 | 9 | 4 | Кот.Хакаська,4 | 0,097 | 331 |
| 93 | вул. Зестафонська, 3 | 1988 | 714 | 26 | 4 195 | 9 | 2 | Кот.Хакаська,4 | 0,053 | 181 |
| 94 | вул. Зестафонська, 4 | 1975 | 836 | 14 | 3 258 | 5 | 4 | Кот.Хакаська,4 | 0,045 | 153 |
| 95 | вул. Зестафонська, 4а | 1975 | 837 | 14 | 3 275 | 5 | 4 | Кот.Хакаська,4 | 0,058 | 167 |
| 96 | вул. Зестафонська, 5 | 1988 | 1 365 | 26 | 7 913 | 9 | 4 | Кот.Хакаська,4 | 0,102 | 350 |
| 97 | вул. Зестафонська, 6 | 1974 | 839 | 14 | 3 217 | 5 | 4 | Кот.Хакаська,4 | 0,049 | 167 |
| 98 | вул. Зестафонська, 8 | 1977 | 1 184 | 25 | 7 760 | 9 | 4 | Кот.Хакаська,4 | 0,1 | 344 |
| 99 | вул. Зестафонська, 9 | 1988 | 1 028 | 27 | 5 991 | 9 | 3 | Кот.Хакаська,4 | 0,078 | 268 |
| 100 | вул. Руставі, 10 | 1976 | 567 | 24 | 3 465 | 9 | 2 | Кот.Хакаська,4 | 0,037 | 128 |
| 101 | вул. Руставі, 1а | 1983 | 686 | 28 | 3 680 | 9 | 2 | Кот.Хакаська,4 | 0,059 | 169 |
| 102 | вул. Руставі, 3 | 1983 | 957 | 25 | 5 561 | 9 | 3 | Кот.Хакаська,4 | 0,085 | 242 |
| 103 | вул. Руставі, 3а | 1980 | 1 215 | 25 | 7 904 | 9 | 4 | Кот.Хакаська,4 | 0,1 | 342 |
| 104 | вул. Руставі, 4 | 1973 | 765 | 14 | 2 876 | 5 | 4 | Кот.Хакаська,4 | 0,041 | 142 |
| 105 | вул. Руставі, 5 | 1980 | 1 672 | 24 | 11 132 | 9 | 6 | Кот.Хакаська,4 | 0,177 | 505 |
| 106 | вул. Руставі, 6 | 1972 | 721 | 14 | 2 743 | 5 | 4 | Кот.Хакаська,4 | 0,053 | 152 |
| 107 | вул. Руставі, 7 | 1984 | 888 | 24 | 5 408 | 9 | 3 | Кот.Хакаська,4 | 0,091 | 259 |
| 108 | вул. Руставі, 7а | 1985 | 987 | 26 | 6 062 | 9 | 3 | Кот.Хакаська,4 | 0,092 | 316 |
| 109 | вул. Руставі, 8а | 1974 | 1 204 | 14 | 4 579 | 5 | 6 | Кот.Хакаська,4 | 0,082 | 235 |

| № з/п | Адреса | Рік побудови | Площа основи | Висота | Площа опалення | Кількість поверхів | Кількість під'їздів | Найменування котельні | Підключене навантаження на ГВП | Кількість споживачів гарячої води |
|---|--------------------------|--------------|----------------|--------|----------------|--------------------|---------------------|-----------------------|--------------------------------|-----------------------------------|
| | | рік | м ² | м | м ² | шт. | шт. | | Гкал/год | чол. |
| 110 | вул. Узбекистанська, 13а | 1975 | 1 195 | 14 | 4 595 | 5 | 6 | Кот.Хакаська,4 | 0,065 | 222 |
| 111 | вул. Узбекистанська, 17 | 1977 | 571 | 28 | 3 490 | 9 | 2 | Кот.Хакаська,4 | 0,045 | 154 |
| 112 | вул. Узбекистанська, 1а | 1998 | 671 | 30 | 4 450 | 10 | 2 | Кот.Хакаська,4 | 0,077 | 220 |
| 113 | вул. Узбекистанська, 5 | 1999 | 665 | 30 | 4 263 | 10 | 2 | Кот.Хакаська,4 | 0,074 | 210 |
| 114 | вул. Узбекистанська, 7 | 1975 | 842 | 14 | 3 245 | 5 | 4 | Кот.Хакаська,4 | 0,043 | 146 |
| 115 | вул. Узбекистанська, 9а | 1995 | 1 138 | 28 | 5 475 | 9 | 1 | Кот.Хакаська,4 | 0,089 | 253 |
| 116 | вул. Хакаська, 3/14 | 1973 | 1 263 | | | 5 | 2 | Кот.Хакаська,4 | 0,045 | 309 |
| 117 | вул. Хакаська, 5 | 1985 | 1 471 | 26 | 9 164 | 9 | 5 | Кот.Хакаська,4 | 0,159 | 455 |
| 118 | вул. Хакаська, 7 | 1992 | 968 | 26 | 5 984 | 9 | 3 | Кот.Хакаська,4 | 0,097 | 332 |
| <u>Робоче поселення Ленінського району</u> | | | | | | | | | | |
| 119 | Дніпропетр. шосе 24 | 1970 | 1 675 | 14 | 6 098 | 5 | 8 | Кот.Дніпр.шосе,11 | 0,076 | 260 |
| 120 | Дніпропетр. шосе 28 | 1978 | 586 | 28 | 3 813 | 9 | 2 | Кот.Дніпр.шосе,11 | 0,047 | 161 |
| 121 | Дніпропетр. шосе 64 | 1975 | 509 | 40 | 4 536 | 14 | 1 | Кот.Дніпр.шосе,11 | 0,061 | 210 |
| <u>Х мікрорайон Ленінського району</u> | | | | | | | | | | |
| 122 | вул. Ак. Весніна, 1 | 1979 | 574 | 28 | 5 734 | 9 | 3 | Кот.Таганська,1 | 0,075 | 256 |
| 123 | вул. Ак. Весніна, 1а | 1979 | 544 | 37 | 4 519 | 13 | 2 | Кот.Таганська,1 | 0,066 | 188 |
| 124 | вул. Ак. Весніна, 1б | 1979 | 574 | 28 | 5 779 | 9 | 3 | Кот.Таганська,1 | 0,072 | 247 |
| 125 | вул. Кияшка, 9 | 1979 | 1 197 | 13 | 7 338 | 9 | 4 | Кот.Щаслива,2а | 0,091 | 313 |
| <u>Гуртожитки</u> | | | | | | | | | | |
| 9 | вул. Узбекистанська, 3 | 1978 | 779 | 27 | 4 193 | 9 | 1 | Кот.Хакаська,4 | 0,072 | 246 |
| 10 | вул. Узбекистанська, 9 | 1978 | 786 | 25 | 4 209 | 9 | 1 | Кот.Хакаська,4 | 0,066 | 227 |
| 11 | пров. Яворний, 8 | 1964 | 1 214 | 16 | 3 920 | 5 | 2 | Кот.Щаслива,2а | 0,053 | 180 |
| 1 | вул. Дудикіна, 11 | 1965 | 1 497 | 14 | 3 617 | 5 | 2 | Кот.Щаслива,2а | 0,046 | 303 |
| Всього | | | 168 805 | | 808 579 | | | | 12,016 | 37 229 |
| <u>Хортицький район</u> | | | | | | | | | | |
| <u>10 мікрорайон Хортицького району</u> | | | | | | | | | | |
| 1 | вул. Жукова,3 | 1998 | 1 300 | 26 | 6 576 | 9 | 1 | кот. Задніпровська | 0,087 | 299 |
| 2 | пр. Ювілейний, 39 | 1974 | 1 200 | 25 | 7 869 | 9 | 4 | кот. Задніпровська | 0,09 | 309 |

| № з/п | Адреса | Рік побудови | Площа основи | Висота | Площа опалення | Кількість поверхів | Кількість під'їздів | Найменування котельні | Підключене навантаження на ГВП | Кількість споживачів гарячої води |
|--|----------------------------|--------------|----------------|--------|----------------|--------------------|---------------------|-----------------------|--------------------------------|-----------------------------------|
| | | рік | м ² | м | м ² | шт. | шт. | | Гкал/год | чол. |
| 3 | пр. Ювілейний, 39а | 1976 | 1 200 | 25 | 8 052 | 9 | 4 | кот. Задніпровська | 0,107 | 367 |
| 4 | пр. Ювілейний, 43/5 | 1996 | 1 500 | 30 | 6 765 | 10 | 5 | кот. Задніпровська | 0,194 | 555 |
| 5 | пр. Ювілейний, 43/5, п.1-2 | 1996 | 600 | 30 | 4 510 | 10 | 2 | кот. Задніпровська | 0,008 | 24 |
| 6 | пр. Ювілейний, 43а | 1995 | 600 | 29 | 4 468 | 10 | 2 | кот. Задніпровська | 0,076 | 217 |
| 7 | пр. Ювілейний, 45 | 1993 | 1 200 | 31 | 9 518 | 10 | 4 | кот. Задніпровська | 0,139 | 397 |
| <u>11 мікрорайон Хортицького Району</u> | | | | | | | | | | |
| 8 | вул. Жукова, 14 | 1974 | 1 800 | 25 | 12 622 | 9 | 6 | кот. Задніпровська | 0,197 | 564 |
| 9 | вул. Жукова, 18 | 1973 | 1 200 | 26 | 7 943 | 9 | 4 | кот. Задніпровська | 0,109 | 312 |
| 10 | вул. Жукова, 20 | 1973 | 1 200 | 25 | 7 904 | 9 | 4 | кот. Задніпровська | 0,127 | 363 |
| 11 | вул. Задніпровська, 11 | 1974 | 3 000 | 25 | 20 441 | 9 | 10 | кот. Задніпровська | 0,245 | 840 |
| 12 | вул. Новгородська, 11 | 1973 | 1 200 | 24 | 8 014 | 9 | 4 | кот. Задніпровська | 0,117 | 334 |
| 13 | вул. Новгородська, 13 | 1973 | 1 200 | 24 | 7 860 | 9 | 4 | кот. Задніпровська | 0,12 | 342 |
| 14 | вул. Новгородська, 3 | 1973 | 1 200 | 25 | 7 861 | 9 | 4 | кот. Задніпровська | 0,124 | 355 |
| 15 | вул. Новгородська, 5 | 1973 | 1 200 | 24 | 7 832 | 9 | 4 | кот. Задніпровська | 0,113 | 323 |
| 16 | вул. Новгородська, 7 | 1973 | 1 200 | 26 | 7 797 | 9 | 4 | кот. Задніпровська | 0,116 | 331 |
| 17 | вул. Новгородська, 9а | 1982 | 682 | 26 | 3 983 | 9 | 2 | кот. Задніпровська | 0,069 | 236 |
| 18 | пр. Ювілейний, 30 | 1973 | 3 000 | 26 | 20 651 | 9 | 10 | кот. Задніпровська | 0,288 | 910 |
| <u>12 мікрорайон Хортицького району</u> | | | | | | | | | | |
| 19 | вул. Задніпровська, 13 | 1983 | 1 800 | 27 | 11 848 | 9 | 6 | кот. Задніпровська | 0,213 | 609 |
| 20 | вул. Задніпровська, 21 | 1983 | 1 500 | 27 | 9 370 | 9 | 5 | кот. Задніпровська | 0,144 | 410 |
| 21 | вул. Задніпровська, 23 | 1983 | 1 800 | 25 | 11 306 | 9 | 6 | кот. Задніпровська | 0,159 | 454 |
| 22 | вул. Задніпровська, 27 | 1979 | 900 | 25 | 5 908 | 9 | 3 | кот. Задніпровська | 0,074 | 255 |
| 23 | вул. Новгородська, 26б | 1989 | 1 500 | 29 | 10 750 | 9 | 5 | кот. Задніпровська | 0,171 | 488 |
| <u>17 мікрорайон Хортицького району</u> | | | | | | | | | | |
| 24 | вул. Калнишевського, 10 | 1992 | 1 500 | 29 | 11 825 | 10 | 5 | кот. Задніпровська | 0,197 | 563 |
| 25 | вул. Калнишевського, 10а | 1992 | 900 | 29 | 6 784 | 10 | 3 | кот. Задніпровська | 0,115 | 328 |
| 26 | вул. Калнишевського, 14 | 1992 | 600 | 26 | 4 234 | 9 | 2 | кот. Задніпровська | 0,071 | 202 |
| 27 | вул. Калнишевського, 16 | 1992 | 900 | 28 | 6 850 | 10 | 3 | кот. Задніпровська | 0,103 | 295 |

| № з/п | Адреса | Рік побудови | Площа основи | Висота | Площа опалення | Кількість поверхів | Кількість під'їздів | Найменування котельні | Підключене навантаження на ГВП | Кількість споживачів гарячої води |
|--|--|--------------|----------------|--------|----------------|--------------------|---------------------|-----------------------|--------------------------------|-----------------------------------|
| | | рік | м ² | м | м ² | шт. | шт. | | Гкал/год | чол. |
| 28 | вул. Калнишевського, 18 | 1992 | 3 300 | 29 | 25 827 | 10 | 11 | кот. Задніпровська | 0,421 | 1 204 |
| 29 | вул. Калнишевського, 6 (п.1-3, кв. 1-107) | 1992 | 900 | 29 | 6 997 | 10 | 3 | кот. Задніпровська | 0,035 | 99 |
| 30 | вул. Калнишевського, 8 | 1992 | 900 | 25 | 6 170 | 9 | 3 | кот. Задніпровська | 0,094 | 268 |
| 31 | вул. Петра Дорошенка, 3 (п.6-9, кв. 199-355) | 1993 | 1 200 | 29 | 9 382 | 10 | 4 | кот. Задніпровська | 0,153 | 436 |
| 32 | вул. Рубана, 18 | 1994 | 1 200 | 28 | 9 400 | 10 | 4 | кот. Задніпровська | 0,15 | 428 |
| 33 | вул. Рубана, 18а | 1993 | 1 500 | 31 | 11 342 | 10 | 5 | кот. Задніпровська | 0,173 | 493 |
| 34 | вул. Рубана, 22 | 1991 | 600 | 28 | 4 877 | 10 | 2 | кот. Задніпровська | 0,078 | 222 |
| 35 | вул. Рубана, 24 | 1991 | 3 300 | 29 | 26 385 | 10 | 11 | кот. Задніпровська | 0,425 | 1 215 |
| 36 | Хортицьке шосе, 42 | 1991 | 1 200 | 29 | 9 159 | 10 | 4 | кот. Задніпровська | 0,155 | 443 |
| 37 | Хортицьке шосе, 44а | 1992 | 1 500 | 29 | 11 518 | 10 | 5 | кот. Задніпровська | 0,18 | 515 |
| <u>18 мікрорайон Хортицького району</u> | | | | | | | | | | |
| 38 | вул. Петра Дорошенка, 10 | 1998 | 900 | 29 | 7 350 | 10 | 3 | кот. Задніпровська | 0,127 | 363 |
| 39 | вул. Петра Дорошенка, 14 | 2004 | 600 | 30 | 4 481 | 10 | 2 | кот. Задніпровська | 0,068 | 194 |
| 40 | вул. Петра Дорошенка, 4 | 1996 | 1 200 | 27 | 9 561 | 10 | 4 | кот. Задніпровська | 0,174 | 496 |
| 41 | вул. Петра Дорошенка, 6 | 1995 | 900 | 29 | 6 851 | 10 | 3 | кот. Задніпровська | 0,11 | 313 |
| 42 | вул. Петра Дорошенка, 6а | 1994 | 900 | 29 | 7 116 | 10 | 3 | кот. Задніпровська | 0,122 | 348 |
| 43 | вул. Петра Дорошенка, 8 | 1997 | 600 | 29 | 4 884 | 10 | 2 | кот. Задніпровська | 0,077 | 220 |
| 44 | вул. Рубана, 14 | 1995 | 900 | 31 | 7 317 | 10 | 3 | кот. Задніпровська | 0,126 | 361 |
| <u>4 мікрорайон Хортицького району</u> | | | | | | | | | | |
| 45 | вул. Гудименка, 11 | 1972 | 1 200 | 27 | 7 785 | 9 | 4 | кот. Задніпровська | 0,119 | 341 |
| 46 | вул. Гудименка, 15 | 1973 | 2 400 | 25 | 15 105 | 9 | 8 | кот. Задніпровська | 0,172 | 591 |
| 47 | вул. Гудименка, 19 | 1972 | 960 | 16 | 3 441 | 5 | 4 | кот. Задніпровська | 0,06 | 171 |
| 48 | вул. Гудименка, 1а | 1976 | 900 | 27 | 5 851 | 9 | 3 | кот. Задніпровська | 0,075 | 256 |
| 49 | вул. Гудименка, 21 | 1972 | 960 | 17 | 3 440 | 5 | 4 | кот. Задніпровська | 0,062 | 177 |
| 50 | вул. Гудименка, 27 | 1978 | 2 100 | 27 | 13 519 | 9 | 7 | кот. Задніпровська | 0,212 | 605 |
| 51 | вул. Гудименка, 29 | 1992 | 900 | 27 | 6 551 | 9 | 3 | кот. Задніпровська | 0,121 | 347 |
| 52 | вул. Гудименка, 3 | 1977 | 900 | 26 | 5 761 | 9 | 3 | кот. Задніпровська | 0,068 | 234 |
| 53 | вул. Гудименка, 3а | 1972 | 1 200 | 25 | 7 813 | 9 | 4 | кот. Задніпровська | 0,115 | 328 |

| № з/п | Адреса | Рік побудови | Площа основи | Висота | Площа опалення | Кількість поверхів | Кількість під'їздів | Найменування котельні | Підключене навантаження на ГВП | Кількість споживачів гарячої води |
|---|------------------------|--------------|----------------|--------|----------------|--------------------|---------------------|-----------------------|--------------------------------|-----------------------------------|
| | | рік | м ² | м | м ² | шт. | шт. | | Гкал/год | чол. |
| 54 | вул. Гудименка,7 | 1972 | 960 | 15 | 3 454 | 5 | 4 | кот. Задніпровська | 0,057 | 162 |
| 55 | вул. Гудименка,9 | 1972 | 960 | 15 | 3 437 | 5 | 4 | кот. Задніпровська | 0,048 | 164 |
| 56 | вул. Задніпровська,56 | 1973 | 1 800 | 25 | 11 664 | 9 | 6 | кот. Задніпровська | 0,131 | 450 |
| 57 | вул. Задніпровська,62 | 1973 | 1 200 | 25 | 7 947 | 9 | 4 | кот. Задніпровська | 0,09 | 307 |
| 58 | вул. Новгородська,10 | 1971 | 1 200 | 25 | 7 855 | 9 | 4 | кот. Задніпровська | 0,092 | 317 |
| 59 | вул. Новгородська,12 | 1971 | 1 200 | 26 | 7 930 | 9 | 4 | кот. Задніпровська | 0,089 | 304 |
| 60 | вул. Новгородська,14 | 1971 | 1 800 | 15 | 4 506 | 5 | 6 | кот. Задніпровська | 0,057 | 197 |
| 61 | вул. Новгородська,18 | 1972 | 1 200 | 26 | 8 058 | 9 | 4 | кот. Задніпровська | 0,094 | 323 |
| 62 | вул. Новгородська,20 | 1971 | 1 200 | 26 | 7 827 | 9 | 4 | кот. Задніпровська | 0,096 | 330 |
| 63 | вул. Новгородська,20а | 1993 | 921 | 41 | 5 809 | 12 | 1 | кот. Задніпровська | 0,095 | 271 |
| 64 | вул. Новгородська,22а | 1997 | 930 | 41 | 5 740 | 12 | 1 | кот. Задніпровська | 0,087 | 248 |
| 65 | вул. Новгородська,24 | 1971 | 1 200 | 26 | 7 792 | 9 | 4 | кот. Задніпровська | 0,091 | 312 |
| 66 | вул. Новгородська,26 | 1973 | 1 440 | 14 | 4 628 | 5 | 6 | кот. Задніпровська | 0,082 | 234 |
| 67 | вул. Новгородська,4 | 1971 | 960 | 16 | 3 389 | 5 | 4 | кот. Задніпровська | 0,047 | 160 |
| 68 | вул. Новгородська,6 | 1972 | 960 | 15 | 3 339 | 5 | 4 | кот. Задніпровська | 0,047 | 161 |
| 69 | пр. Ювілейний, 24/1 | 1978 | 900 | 24 | 5 987 | 9 | 3 | кот. Задніпровська | 0,073 | 249 |
| 70 | пр. Ювілейний, 26а | 1974 | 300 | 26 | 1 934 | 9 | 1 | кот. Задніпровська | 0,021 | 73 |
| <u>6 мікрорайон Хортицького району</u> | | | | | | | | | | |
| 71 | пр. Радянський, 1/2 | 1993 | 511 | 51 | 4 975 | 17 | 1 | кот. Задніпровська | 0,066 | 188 |
| <u>7 мікрорайон Хортицького району</u> | | | | | | | | | | |
| 72 | вул. Ентузіастів, 11 | 1988 | 1 200 | 30 | 8 948 | 10 | 4 | кот. Задніпровська | 0,12 | 412 |
| 73 | вул. Ентузіастів,1 9 | 1971 | 3 455 | 18 | 8 241 | 5 | 12 | кот. Задніпровська | 0,08 | 275 |
| 74 | вул. Ентузіастів, 19а | 1974 | 1 440 | 15 | 4 633 | 5 | 6 | кот. Задніпровська | 0,087 | 248 |
| 75 | вул. Ентузіастів, 3 | 1984 | 1 200 | 28 | 7 607 | 9 | 4 | кот. Задніпровська | 0,132 | 377 |
| 76 | вул. Ентузіастів, 5 | 1970 | 1 200 | 26 | 7 838 | 9 | 4 | кот. Задніпровська | 0,112 | 320 |
| 77 | вул. Ентузіастів, 7 | 1970 | 1 200 | 29 | 7 963 | 9 | 4 | кот. Задніпровська | 0,086 | 294 |
| 78 | вул. Задніпровська, 10 | 1971 | 1 200 | 26 | 7 896 | 9 | 4 | кот. Задніпровська | 0,112 | 321 |
| 79 | вул. Задніпровська, 14 | 1987 | 600 | 27 | 4 248 | 9 | 2 | кот. Задніпровська | 0,059 | 169 |

| № з/п | Адреса | Рік побудови | Площа основи | Висота | Площа опалення | Кількість поверхів | Кількість під'їздів | Найменування котельні | Підключене навантаження на ГВП | Кількість споживачів гарячої води |
|---|---------------------------------|--------------|----------------|--------|----------------|--------------------|---------------------|-----------------------|--------------------------------|-----------------------------------|
| | | рік | м ² | м | м ² | шт. | шт. | | Гкал/год | чол. |
| 80 | вул. Задніпровська, 14а | 1987 | 600 | 27 | 4 259 | 9 | 2 | кот. Задніпровська | 0,066 | 188 |
| 81 | вул. Задніпровська, 16 | 1970 | 1 200 | 15 | 2 773 | 5 | 4 | кот. Задніпровська | 0,041 | 139 |
| 82 | вул. Задніпровська, 16а | 1981 | 1 200 | 27 | 8 329 | 9 | 4 | кот. Задніпровська | 0,11 | 377 |
| 83 | вул. Задніпровська, 18 | 1970 | 960 | 15 | 2 806 | 5 | 4 | кот. Задніпровська | 0,035 | 119 |
| 84 | вул. Задніпровська, 20 | 1987 | 600 | 28 | 4 342 | 9 | 2 | кот. Задніпровська | 0,072 | 206 |
| 85 | вул. Задніпровська, 20а | 1987 | 600 | 26 | 4 254 | 9 | 2 | кот. Задніпровська | 0,06 | 172 |
| 86 | вул. Задніпровська, 22 | 1970 | 960 | 15 | 2 803 | 5 | 4 | кот. Задніпровська | 0,039 | 134 |
| 87 | вул. Задніпровська, 24 | 1970 | 960 | 15 | 2 776 | 5 | 4 | кот. Задніпровська | 0,044 | 151 |
| 88 | вул. Задніпровська, 24а | 1971 | 1 440 | 15 | 4 599 | 5 | 6 | кот. Задніпровська | 0,077 | 221 |
| 89 | вул. Задніпровська, 28а | 1971 | 1 440 | 15 | 4 698 | 5 | 6 | кот. Задніпровська | 0,078 | 224 |
| 90 | вул. Запорізького козацтва, 11а | 1970 | 1 440 | 15 | 3 805 | 5 | 6 | кот. Задніпровська | 0,059 | 201 |
| 91 | вул. Запорізького козацтва, 13а | 1970 | 1 440 | 15 | 3 797 | 5 | 6 | кот. Задніпровська | 0,057 | 195 |
| 92 | вул. Запорізького козацтва, 15а | 1970 | 1 440 | 15 | 3 799 | 5 | 6 | кот. Задніпровська | 0,059 | 203 |
| 93 | вул. Запорізького козацтва, 15б | 1970 | 1 440 | 15 | 3 827 | 5 | 6 | кот. Задніпровська | 0,052 | 177 |
| 94 | вул. Запорізького козацтва, 3 | 1970 | 1 440 | 15 | 3 813 | 5 | 6 | кот. Задніпровська | 0,055 | 187 |
| 95 | вул. Запорізького козацтва, 5 | 1970 | 1 440 | 15 | 3 852 | 5 | 6 | кот. Задніпровська | 0,053 | 181 |
| 96 | вул. Запорізького козацтва, 7 | 1970 | 1 440 | 15 | 3 793 | 5 | 6 | кот. Задніпровська | 0,05 | 173 |
| <i>8 мікрорайон Хортицького району</i> | | | | | | | | | | |
| 97 | вул. Ентузіастів,4 | 1969 | 1 440 | 15 | 3 458 | 5 | 6 | кот. Задніпровська | 0,045 | 153 |
| 98 | вул. Запорізького козацтва, 17 | 1969 | 2 400 | 15 | 5 618 | 5 | 8 | кот. Задніпровська | 0,081 | 279 |
| 99 | вул. Запорізького козацтва, 17а | 1974 | 600 | 31 | 4 494 | 12 | 1 | кот. Задніпровська | 0,048 | 166 |
| 100 | вул. Запорізького козацтва, 19 | 1969 | 2 304 | 15 | 5 625 | 5 | 8 | кот. Задніпровська | 0,085 | 291 |
| 101 | вул. Запорізького козацтва, 21 | 1969 | 2 304 | 15 | 5 728 | 5 | 8 | кот. Задніпровська | 0,074 | 255 |
| 102 | вул. Запорізького козацтва, 23 | 1969 | 2 304 | 15 | 5 662 | 5 | 8 | кот. Задніпровська | 0,077 | 265 |
| 103 | вул. Запорізького козацтва, 27 | 1969 | 3 120 | 14 | 10 566 | 5 | 13 | кот. Задніпровська | 0,13 | 445 |
| 104 | вул. Лахтинська, 2 | 1969 | 2 304 | 16 | 5 512 | 5 | 8 | кот. Задніпровська | 0,077 | 263 |
| 105 | вул. Лахтинська, 4 | 1969 | 1 440 | 15 | 3 911 | 5 | 6 | кот. Задніпровська | 0,05 | 172 |
| 106 | вул. Лахтинська, 6 | 1970 | 605 | 34 | 4 611 | 12 | 1 | кот. Задніпровська | 0,055 | 188 |

| № з/п | Адреса | Рік побудови | Площа основи | Висота | Площа опалення | Кількість поверхів | Кількість під'їздів | Найменування котельні | Підключене навантаження на ГВП | Кількість споживачів гарячої води |
|---|---|--------------|----------------|--------|----------------|--------------------|---------------------|-----------------------|--------------------------------|-----------------------------------|
| | | рік | м ² | м | м ² | шт. | шт. | | Гкал/год | чол. |
| 107 | пр. Ювілейний, 29 | 1974 | 1 200 | 25 | 7 594 | 9 | 4 | кот. Задніпровська | 0,111 | 317 |
| 108 | пр. Ювілейний, 27 | 1974 | 1 800 | 26 | 11 339 | 9 | 6 | кот. Задніпровська | 0,165 | 470 |
| <u>9 мікрорайон Хортицького району</u> | | | | | | | | | | |
| 109 | вул. Задніпровська, 36 | 1983 | 600 | 26 | 3 643 | 9 | 2 | кот. Задніпровська | 0,046 | 158 |
| 110 | вул. Задніпровська, 48 | 1970 | 2 300 | 14 | 5 541 | 5 | 8 | кот. Задніпровська | 0,064 | 221 |
| 111 | вул. Лахтинська, 11 | 1981 | 1 800 | 24 | 11 737 | 9 | 6 | кот. Задніпровська | 0,181 | 518 |
| 112 | вул. Лахтинська, 11А | 1981 | 900 | 27 | 5 955 | 9 | 3 | кот. Задніпровська | 0,101 | 288 |
| 113 | вул. Лахтинська, 15 | 1969 | 1 920 | 14 | 6 225 | 5 | 8 | кот. Задніпровська | 0,083 | 283 |
| 114 | вул. Лахтинська, 3 | 1970 | 1 440 | 15 | 4 603 | 5 | 6 | кот. Задніпровська | 0,057 | 196 |
| 115 | вул. Лахтинська, 5 | 1970 | 1 440 | 15 | 4 642 | 5 | 6 | кот. Задніпровська | 0,065 | 223 |
| 116 | вул. Лахтинська, 7 | 1970 | 1 440 | 15 | 4 673 | 5 | 6 | кот. Задніпровська | 0,064 | 218 |
| 117 | вул. Лахтинська, 7а | 1980 | 1 500 | 27 | 9 886 | 9 | 5 | кот. Задніпровська | 0,147 | 420 |
| 118 | вул. Лахтинська, 13 | 1971 | 1 200 | 15 | 3 096 | 5 | 4 | кот. Задніпровська | 0,036 | 124 |
| 119 | вул. Лахтинська, 13а | 1969 | 300 | 14 | 1 734 | 5 | 1 | кот. Задніпровська | 0,014 | 49 |
| 120 | вул. Лахтинська, 19 | 1969 | 1 920 | 14 | 6 365 | 5 | 8 | кот. Задніпровська | 0,093 | 319 |
| 121 | вул. Лахтинська, 21 | 1969 | 1 920 | 15 | 6 350 | 5 | 8 | кот. Задніпровська | 0,083 | 286 |
| 122 | пр. Ювілейний, 33 | 1974 | 2 400 | 25 | 16 006 | 9 | 8 | кот. Задніпровська | 0,176 | 603 |
| 123 | пр. Ювілейний, 35 | 1972 | 1 200 | 24 | 7 802 | 9 | 4 | кот. Задніпровська | 0,114 | 325 |
| <u>Хортицький район ЖСК</u> | | | | | | | | | | |
| 124 | вул. 14 Жовтня, 3(5-7) (кв.180-287) | 1984 | 634 | 27 | 5 709 | 9 | 3 | кот. Задніпровська | 0,16 | 458 |
| 125 | вул. 14 Жовтня, 5 (кв.109-179) | 1984 | 1 030 | 27 | 9 272 | 9 | 5 | кот. Задніпровська | 0,135 | 386 |
| 126 | бул. Будівельників, 14 | 1988 | 466 | 27 | 4 191 | 9 | 2 | кот. Задніпровська | 0,056 | 161 |
| 127 | бул. Будівельників, 6 (1-4) (кв.1-143) | 1983 | 830 | 27 | 7 466 | 9 | 4 | кот. Задніпровська | 0,124 | 354 |
| 128 | бул. Будівельників, 6 (5-7), (кв.144-250) | 1983 | 632 | 27 | 5 684 | 9 | 3 | кот. Задніпровська | 0,091 | 261 |
| 129 | бул. Будівельників, 8 (кв.1-107) | 1984 | 631 | 27 | 5 674 | 9 | 3 | кот. Задніпровська | 0,087 | 248 |
| 130 | бул. Будьонного, 14а, кв.40 | 1980 | 455 | 42 | 4 099 | 9 | 1 | кот. Задніпровська | 0,061 | 209 |
| 131 | вул. Будьонного, 4, кв.264 (145-252) | 1977 | 658 | 27 | 5 922 | 9 | 3 | кот. Задніпровська | 0,074 | 253 |
| 132 | вул. Воронежська, 18 (1-72) | 1980 | 635 | 27 | 5 711 | 9 | 3 | кот. Задніпровська | 0,094 | 269 |

| № з/п | Адреса | Рік побудови | Площа основи | Висота | Площа опалення | Кількість поверхів | Кількість під'їздів | Найменування котельні | Підключене навантаження на ГВП | Кількість споживачів гарячої води |
|-------|--|--------------|----------------|--------|----------------|--------------------|---------------------|-----------------------|--------------------------------|-----------------------------------|
| | | рік | м ² | м | м ² | шт. | шт. | | Гкал/год | чол. |
| 133 | вул. Воронежська, 18а (1-72) | 1980 | 433 | 27 | 3 894 | 9 | 2 | кот. Задніпровська | 0,052 | 179 |
| 134 | вул. Воронежська, 24(1-72) | 1978 | 427 | 27 | 3 847 | 9 | 2 | кот. Задніпровська | 0,054 | 185 |
| 135 | вул. Воронежська, 34 (3,5 під.) | 1993 | 445 | 27 | 4 005 | 9 | 2 | кот. Задніпровська | 0,053 | 180 |
| 136 | вул. Воронежська, 34 (1-68) | 1994 | 439 | 27 | 3 948 | 9 | 2 | кот. Задніпровська | 0,051 | 176 |
| 137 | вул. Воронежська, 5 (1-3), (кв.1-107) | 1982 | 843 | 27 | 7 584 | 9 | 4 | кот. Задніпровська | 0,093 | 266 |
| 138 | вул. Воронежська, 5 (4-7п) (кв.108-250) | 1982 | 591 | 27 | 5 318 | 9 | 4 | кот. Задніпровська | 0,125 | 358 |
| 139 | вул. Воронежська,1 (кв1-143) | 1982 | 794 | 27 | 7 143 | 9 | 4 | кот. Задніпровська | 0,127 | 362 |
| 140 | вул. Гудименка, 17(1-144) | 1975 | 887 | 27 | 7 983 | 9 | 4 | кот. Задніпровська | 0,129 | 369 |
| 141 | вул. Гудименка, 3 (1-144) | 1973 | 851 | 27 | 7 655 | 9 | 4 | кот. Задніпровська | 0,095 | 272 |
| 142 | вул. Гудименка, 5 (1-144) | 1973 | 859 | 27 | 7 733 | 9 | 4 | кот. Задніпровська | 0,083 | 283 |
| 143 | вул. Ентузіастів, 10 (кв.1-90) | 1971 | 756 | 15 | 3 782 | 5 | 6 | кот. Задніпровська | 0,052 | 179 |
| 144 | вул. Ентузіастів, 12 (кв.1-90) | 1970 | 747 | 15 | 3 733 | 5 | 8 | кот. Задніпровська | 0,055 | 188 |
| 145 | вул. Ентузіастів, 18 (кв.1-90) | 1971 | 751 | 15 | 3 754 | 5 | 6 | кот. Задніпровська | 0,048 | 163 |
| 146 | вул. Ентузіастів, 18а (кв.1-90) | 1971 | 759 | 15 | 3 796 | 5 | 6 | кот. Задніпровська | 0,043 | 148 |
| 147 | вул. Ентузіастів, 20 | 1971 | 918 | 15 | 4 588 | 5 | 6 | кот. Задніпровська | 0,063 | 216 |
| 148 | вул. Задніпровська, 15 (кв.1-103) | 1988 | 667 | 27 | 6 001 | 9 | 3 | кот. Задніпровська | 0,074 | 255 |
| 149 | вул. Задніпровська, 16б (кв.1-143) | 1982 | 850 | 27 | 7 650 | 9 | 4 | кот. Задніпровська | 0,116 | 396 |
| 150 | вул. Задніпровська, 25а (кв.1-144) | 1979 | 856 | 27 | 7 706 | 9 | 4 | кот. Задніпровська | 0,102 | 351 |
| 151 | вул. Задніпровська, 26 (кв.1-60) | 1971 | 556 | 15 | 2 781 | 5 | 4 | кот. Задніпровська | 0,041 | 142 |
| 152 | вул. Задніпровська, 28 (кв.1-60) | 1971 | 553 | 15 | 2 766 | 5 | 4 | кот. Задніпровська | 0,04 | 138 |
| 153 | вул. Задніпровська, 29 (кв.1-32) | 1980 | 212 | 27 | 1 910 | 9 | 1 | кот. Задніпровська | 0,022 | 76 |
| 154 | вул. Задніпровська, 34 (кв.1-100) | 1971 | 916 | 15 | 4 578 | 5 | 4 | кот. Задніпровська | 0,058 | 198 |
| 155 | вул. Задніпровська, 38 (кв.1-120) | 1971 | 1 116 | 15 | 5 580 | 5 | 8 | кот. Задніпровська | 0,073 | 251 |
| 156 | вул. Задніпровська, 40 (кв.1-120) | 1970 | 1 112 | 15 | 5 558 | 5 | 8 | кот. Задніпровська | 0,07 | 241 |
| 157 | вул. Задніпровська, 42 (кв.1-120) | 1970 | 1 107 | 15 | 5 537 | 5 | 8 | кот. Задніпровська | 0,069 | 237 |
| 158 | вул. Задніпровська, 44 (кв.1-119) | 1970 | 1 122 | 15 | 5 611 | 5 | 8 | кот. Задніпровська | 0,072 | 248 |
| 159 | вул. Задніпровська, 54 (кв.1-144) | 1972 | 849 | 27 | 7 636 | 9 | 4 | кот. Задніпровська | 0,079 | 270 |
| 160 | вул. Задніпровська, 6(кв.1-144) | 1971 | 850 | 27 | 7 654 | 9 | 4 | кот. Задніпровська | 0,091 | 312 |

| № з/п | Адреса | Рік побудови | Площа основи | Висота | Площа опалення | Кількість поверхів | Кількість під'їздів | Найменування котельні | Підключене навантаження на ГВП | Кількість споживачів гарячої води |
|-------|--|--------------|----------------|--------|----------------|--------------------|---------------------|-----------------------|--------------------------------|-----------------------------------|
| | | рік | м ² | м | м ² | шт. | шт. | | Гкал/год | чол. |
| 161 | вул. Задніпровська, 66 | 1973 | 850 | 27 | 7 654 | 9 | 4 | кот. Задніпровська | 0,103 | 294 |
| 162 | вул. Задніпровська, 8 | 1971 | 854 | 27 | 7 687 | 9 | 4 | кот. Задніпровська | 0,084 | 289 |
| 163 | вул. Запорізького козацтва, 41 | 1975 | 643 | 27 | 5 788 | 9 | 3 | кот. Задніпровська | 0,096 | 274 |
| 164 | вул. Запорозького козацтва, 1 (кв.1-97) | 1976 | 332 | 42 | 4 643 | 14 | 1 | кот. Задніпровська | 0,054 | 186 |
| 165 | вул. Запорозького козацтва, 11 (кв.1-144) | 1974 | 918 | 27 | 8 258 | 9 | 4 | кот. Задніпровська | 0,103 | 354 |
| 166 | вул. Запорозького козацтва, 13 | 1972 | 922 | 27 | 8 297 | 9 | 4 | кот. Задніпровська | 0,099 | 338 |
| 167 | вул. Запорозького козацтва, 15 (кв.1-144) | 1972 | 916 | 27 | 8 245 | 9 | 4 | кот. Задніпровська | 0,101 | 289 |
| 168 | вул. Запорозького козацтва, 19а (кв.1-99) | 1976 | 360 | 36 | 4 325 | 12 | 1 | кот. Задніпровська | 0,06 | 205 |
| 169 | вул. Запорозького козацтва, 21а (кв.1-99) | 1975 | 358 | 36 | 4 297 | 12 | 2 | кот. Задніпровська | 0,057 | 197 |
| 170 | вул. Запорозького козацтва, 29 (кв.1-120) | 1970 | 1 113 | 15 | 5 563 | 5 | 8 | кот. Задніпровська | 0,074 | 252 |
| 171 | вул. Запорозького козацтва, 31 | 1970 | 1 114 | 15 | 5 571 | 5 | 8 | кот. Задніпровська | 0,073 | 250 |
| 172 | вул. Запорозького козацтва, 33 | 1970 | 1 108 | 15 | 5 541 | 5 | 8 | кот. Задніпровська | 0,076 | 262 |
| 173 | вул. Запорозького козацтва, 35 (кв.1-119) | 1970 | 1 122 | 15 | 5 610 | 5 | 8 | кот. Задніпровська | 0,082 | 281 |
| 174 | вул. Запорозького козацтва, 3а (кв.1-136) | 1985 | 1 098 | 27 | 9 885 | 9 | 5 | кот. Задніпровська | 0,139 | 398 |
| 175 | вул. Калнишевського, 22/ вул. П. Дорошенка,5 (кв.1-119) | 1993 | 729 | 30 | 6 558 | 9 | 10 | кот. Задніпровська | 0,095 | 271 |
| 176 | вул. Калнишевського, 6 (кв.108-145) | 1992 | 217 | 30 | 1 953 | 9 | 1 | кот. Задніпровська | 0,035 | 99 |
| 177 | вул. Курузова, 11а(кв.1-107) | 1989 | 661 | 27 | 5 950 | 9 | 3 | кот. Задніпровська | 0,095 | 270 |
| 178 | вул. Курузова, 7(кв.1-143) | 1988 | 912 | 27 | 8 208 | 9 | 4 | кот. Задніпровська | 0,133 | 381 |
| 179 | вул. Курузова, 9 | 1988 | 436 | 27 | 3 926 | 9 | 2 | кот. Задніпровська | 0,062 | 176 |
| 180 | вул. Курузова, 9а (кв.1-107) | 1988 | 668 | 27 | 6 010 | 9 | 3 | кот. Задніпровська | 0,088 | 252 |
| 181 | вул. Лахтінська, 1 | 1971 | 762 | 15 | 3 810 | 5 | 6 | кот. Задніпровська | 0,047 | 162 |
| 182 | вул. Лахтінська, 12 | 1970 | 1 112 | 15 | 5 562 | 5 | 8 | кот. Задніпровська | 0,052 | 178 |
| 183 | вул. Лахтінська, 13 | 1972 | 529 | 15 | 2 647 | 5 | 4 | кот. Задніпровська | 0,041 | 141 |
| 184 | вул. Лахтінська, 15а (кв.1-72) | 1973 | 426 | 27 | 3 832 | 9 | 2 | кот. Задніпровська | 0,04 | 136 |
| 185 | вул. Лахтінська, 17 | 1971 | 1 258 | 15 | 6 289 | 5 | 8 | кот. Задніпровська | 0,086 | 294 |
| 186 | вул. Лахтінська, 9а (кв.1-72) | 1973 | 428 | 27 | 3 856 | 9 | 2 | кот. Задніпровська | 0,051 | 147 |
| 187 | вул. Лахтінська, 9б | 1973 | 426 | 27 | 3 835 | 9 | 2 | кот. Задніпровська | 0,053 | 151 |

| № з/п | Адреса | Рік побудови | Площа основи | Висота | Площа опалення | Кількість поверхів | Кількість під'їздів | Найменування котельні | Підключене навантаження на ГВП | Кількість споживачів гарячої води |
|-------|--|--------------|----------------|--------|----------------|--------------------|---------------------|-----------------------|--------------------------------|-----------------------------------|
| | | рік | м ² | м | м ² | шт. | шт. | | Гкал/год | чол. |
| 188 | вул. Маршала Судця, 9 (1-2),(кв.1-72) | 1986 | 420 | 27 | 3 778 | 9 | 2 | кот. Задніпровська | 0,044 | 152 |
| 189 | вул. Маршала Судця, 9 (3-5),(кв.73-181) | 1986 | 618 | 27 | 5 563 | 9 | 3 | кот. Задніпровська | 0,083 | 238 |
| 190 | вул. Маршала Судця, 3 (кв.1-71) | 1986 | 408 | 27 | 3 675 | 9 | 2 | кот. Задніпровська | 0,061 | 174 |
| 191 | вул. Маршала Судця, 5 (кв.1-179) | 1985 | 1 069 | 27 | 9 618 | 9 | 5 | кот. Задніпровська | 0,151 | 432 |
| 192 | вул. Маршала Судця, 7 (кв.1-179) | 1985 | 1 044 | 27 | 9 398 | 9 | 4 | кот. Задніпровська | 0,143 | 409 |
| 193 | вул. Новгородська, 22 (кв.1-144) | 1973 | 910 | 27 | 8 189 | 9 | 4 | кот. Задніпровська | 0,113 | 322 |
| 194 | вул. Новгородська, 8 (кв.1-68) | 1973 | 655 | 15 | 3 274 | 5 | 4 | кот. Задніпровська | 0,052 | 149 |
| 195 | вул. Петра Дорошенка, 3 (1-79) | 1993 | 536 | 30 | 4 820 | 9 | 2 | кот. Задніпровська | 0,063 | 180 |
| 196 | вул. Петра Дорошенка, 3 (3-5). (кв.80-198) | 1993 | 803 | 30 | 7 229 | 9 | 3 | кот. Задніпровська | 0,101 | 289 |
| 197 | пр. Радянський, 17 (кв.1-218) | 1979 | 1 285 | 27 | 11 569 | 9 | 6 | кот. Задніпровська | 0,171 | 586 |
| 198 | пр. Радянський, 19 (кв.1-107) | 1978 | 666 | 27 | 5 998 | 9 | 3 | кот. Задніпровська | 0,062 | 211 |
| 199 | пр. Радянський, 19 (кв.108-215) | 1976 | 632 | 27 | 5 688 | 9 | 3 | кот. Задніпровська | 0,07 | 241 |
| 200 | пр. Радянський, 5 (кв.145-279) | 1978 | 793 | 27 | 7 138 | 9 | 4 | кот. Задніпровська | 0,094 | 323 |
| 201 | пр. Радянський, 5 (кв.1-144) | 1978 | 854 | 27 | 7 689 | 9 | 4 | кот. Задніпровська | 0,087 | 298 |
| 202 | пр. Радянський, 9 (кв.144-250) | 1977 | 651 | 27 | 5 857 | 9 | 3 | кот. Задніпровська | 0,064 | 218 |
| 203 | пр. Радянський, 9 (кв.1-143) | 1976 | 845 | 27 | 7 603 | 9 | 4 | кот. Задніпровська | 0,109 | 374 |
| 204 | пр. Радянський, 9 (кв.250-348) | 1977 | 576 | 27 | 5 186 | 9 | 3 | кот. Задніпровська | 0,056 | 191 |
| 205 | вул. Рубана, 17 | 1990 | 407 | 27 | 3 662 | 9 | 2 | кот. Задніпровська | 0,056 | 160 |
| 206 | вул. Рубана, 20 (кв.160-318) (5-6) | 1991 | 997 | 30 | 8 968 | 9 | 4 | кот. Задніпровська | 0,127 | 364 |
| 207 | вул. Рубана, 20 (кв.1-159), (1-4) | 1991 | 992 | 30 | 8 925 | 9 | 4 | кот. Задніпровська | 0,083 | 236 |
| 208 | вул. Рубана, 25 (кв.1-118) | 1990 | 760 | 27 | 6 843 | 9 | 3 | кот. Задніпровська | 0,107 | 306 |
| 209 | вул. Рубана, 27(1-118) | 1990 | 771 | 27 | 6 938 | 9 | 3 | кот. Задніпровська | 0,11 | 314 |
| 210 | вул. Рубана, 5 | 1989 | 433 | 27 | 3 892 | 9 | 2 | кот. Задніпровська | 0,062 | 176 |
| 211 | вул. Рубана, 7 | 1989 | 927 | 27 | 8 344 | 9 | 4 | кот. Задніпровська | 0,14 | 399 |
| 212 | вул. Рубана, 7-А | 1989 | 903 | 27 | 8 125 | 9 | 4 | кот. Задніпровська | 0,118 | 337 |
| 213 | Хортицьке шосе, 14 (кв.1-107) | 1984 | 622 | 27 | 5 595 | 9 | 3 | кот. Задніпровська | 0,1 | 286 |
| 214 | Хортицьке шосе, 20 (кв.1-143) | 1986 | 805 | 27 | 7 249 | 9 | 4 | кот. Задніпровська | 0,11 | 315 |
| 215 | Хортицьке шосе, 6 (кв.1-179) | 1985 | 1 087 | 27 | 9 787 | 9 | 5 | кот. Задніпровська | 0,068 | 193 |

| № з/п | Адреса | Рік побудови | Площа основи | Висота | Площа опалення | Кількість поверхів | Кількість під'їздів | Найменування котельні | Підключене навантаження на ГВП | Кількість споживачів гарячої води |
|-------------------|---|--------------|----------------|--------|------------------|--------------------|---------------------|-----------------------|--------------------------------|-----------------------------------|
| | | рік | м ² | м | м ² | шт. | шт. | | Гкал/год | чол. |
| 216 | пр. Ювілейний, 12 (кв.1-104) | 1979 | 656 | 27 | 5 906 | 9 | 3 | кот. Задніпровська | 0,071 | 245 |
| 217 | пр. Ювілейний, 20 | 1978 | 206 | 27 | 1 857 | 9 | 1 | кот. Задніпровська | 0,021 | 72 |
| 218 | пр. Ювілейний, 26 (1-3), (кв.1-104) | 1975 | 636 | 27 | 5 727 | 9 | 3 | кот. Задніпровська | 0,073 | 250 |
| 219 | пр. Ювілейний, 26 (4-7), (кв.105-244) | 1975 | 852 | 27 | 7 668 | 9 | 4 | кот. Задніпровська | 0,101 | 345 |
| 220 | пр. Ювілейний, 26 (11-13), (кв.349-452) | 1976 | 638 | 27 | 5 743 | 9 | 3 | кот. Задніпровська | 0,066 | 226 |
| 221 | пр. Ювілейний, 26 (8-10), (кв.245-348) | 1975 | 637 | 27 | 5 736 | 9 | 3 | кот. Задніпровська | 0,073 | 249 |
| 222 | пр. Ювілейний, 27 (кв.213-352) | 1975 | 841 | 27 | 7 570 | 9 | 4 | кот. Задніпровська | 0,09 | 310 |
| 223 | вул. Калнишевського, 20 | 1993 | 443 | 31 | 4 434 | 10 | 4 | кот. Задніпровська | 0,133 | 380 |
| Гуртожитки | | | | | | | | | | |
| 2 | вул. Ентузіастів,15 | 1977 | 900 | 24 | 4 215 | 9 | 1 | кот. Задніпровська | 0,068 | 232 |
| 3 | вул. Жукова,10 | 1992 | 780 | 25 | 4 185 | 9 | 1 | кот. Задніпровська | 0,078 | 222 |
| 4 | вул. Задніпровська,30 | 1974 | 1 131 | 27 | 5 864 | 9 | 1 | кот. Задніпровська | 0,072 | 496 |
| 5 | вул. Задніпровська,32 | 1974 | 1 117 | 26 | 6 747 | 9 | 1 | кот. Задніпровська | 0,057 | 390 |
| 6 | вул. Лахтинська,10а | 1971 | 1 201 | 15 | 3 872 | 5 | 2 | кот. Задніпровська | 0,062 | 213 |
| 7 | вул. Лахтінська,10 | 1969 | 1 200 | 15 | 4 498 | 5 | 1 | кот. Задніпровська | 0,037 | 209 |
| 8 | вул. Новгородська,15 | 1984 | 1 305 | 25 | 6 864 | 9 | 1 | кот. Задніпровська | 0,111 | 381 |
| Всього | | | 245 802 | | 1 510 508 | | | | 21,438 | 66 817 |
| Загалом | | | 414 607 | | 2 319 087 | | | | 33,454 | 104 046 |

Додаток В. Склад основного обладнання

До складу основного обладнання відносять:

- теплові насоси;
- сонячні колектори;
- баки-акумулятори;
- насосне обладнання;
- установки хімводопідготовки.

Теплові насоси. Основна особливість теплових насосів - безперебійна робота при низьких температурах зовнішнього повітря (до -23°C). Конструкція теплових насосів включає: металевий корпус з спеціальним покриттям, що захищає від вологи, снігу та непогоди, та підходить для встановлення на відкритому повітрі.

Однією з важливих характеристик є достатньо високий коефіцієнт перетворення (КОП $> 3,0$), що забезпечує значно менше навантаження в системі електропостачання й ефективне споживання енергії. Зовнішній вигляд теплового насосу «повітря-вода» приведено на **рисунку В.1**.

Рисунок В.1. Зовнішній вигляд теплового насоса встановленого на даху будинку



Переваги використання теплових насосів:

- довговічність (термін експлуатації до 30 років);
- стійка робота протягом всього терміну експлуатації;
- працюють в автоматичному режимі (діагностики системи на відстані);
- відсутність необхідності закупівлі, транспортування і зберігання палива;

- вибухо - і пожежобезпечні;
- не потребують складного і важкого обслуговування;
- екологічно чисті, не виділяють CO₂.

Сонячні колектори. В конструкції сонячних колекторів застосовані найсучасніші технічні рішення і матеріали: мідна поглинаюча панель з високоселективним покриттям, корпус з анодированого алюмінію, силіконова ущільнювальна гума, ударостійке скло з низьким вмістом заліза. Усе це гарантує високу ефективність і тривалий термін експлуатації сонячних колекторів - не менш 50 років.

Сонячний колектор забезпечує збір сонячного випромінювання в будь-яку погоду, незалежно від зовнішньої температури. Коефіцієнт поглинання енергії таких колекторів, становить 98%. Встановлюються безпосередньо на дахах будівель таким чином, щоб найбільш ефективно використовувати площу даху для збору енергії. Колектора монтуються під будь-яким кутом від 0 до 90 градусів. Зовнішній вигляд сонячного колектора представлено на **рисунку В.2.**

Рисунок В.2. Зовнішній вигляд сонячного колектора встановленого на даху будинку



Переваги використання сонячних колекторів:

- високий ККД;
- виробляють безкоштовне тепло;
- не створюють шуму;
- екологічно чисті, не виділяють CO₂;

- при використанні разом з тепловими насосами, економічна ефективність сонячних колекторів висока, навіть краще, ніж у теплових насосів;
- надійні і довговічність (термін служби колекторів-не менше 50 років).

Баки-акумулятори. Ефективність системи гарячого водопостачання значно залежить від правильності вибору баків-акумуляторів (встановлюються між установками в яких безпосередньо готується гаряча вода та споживачами).

Необхідність баків-акумуляторів зумовлена тим, що споживання води в громадських будівлях протягом доби нерівномірно. Конструктивно бак-акумулятор виконаний у вигляді електричного бойлера-накопичувача. Призначений для накопичення і збереження тепла.

Бак-акумулятор дозволяє зменшити максимальну потужність системи гарячого водопостачання за рахунок накопичення гарячої води в години, коли водорозбір мінімальний і відповідно її віддачі в години пікового розбору. На **рисунку В.3.** наведено зовнішній вигляд баку-акумулятора.

Рисунок В.3. Зовнішній вигляд баків-акумуляторів встановлених в підвальному приміщенні



Насосне обладнання. Насосне обладнання використовується для забезпечення циркуляції теплоносія в системі. Насоси працюють в режимі: 1-й – робочий, 2-й – резервний.

Основні переваги насосного обладнання: мінімальне енергоспоживання електроенергії, низький рівень шуму, корозійностійкий корпус насоса з нержавіючої

сталі, бронзи або латуні, дозволено для використання з питною водою та тривалий термін роботи. На **рисунку В.4** приведено зовнішній вигляд насосного обладнання.

Рисунок В.4. Зовнішній вигляд насосного обладнання



Установки хімводопідготовки. Система хімводопідготовки застосовується для ретельного хімічного очищення (доведення якості води до необхідних стандартів), а також для глибокого знесолення води, яка використовується на потреби ГВП житлових будівель.

Хімічна очищення води проводиться для попередження відкладень на обладнанні системи. Якщо не проводити ретельну очистку води, обладнання швидко зіпсується (на внутрішній поверхні обладнання накопичуються шкідливі відкладення).

Установки хімводопідготовки дозволяють вирішити наступні проблеми:

- забезпечення безперебійної роботи системи ГВП (періодичність ремонтних робіт, кількість замінених деталей і вузлів різко зменшується);
- збільшення терміну служби обладнання систем;
- підтримка на одному рівні ККД обладнання (залежного від домішок у воді);
- недопущення перевитрати електроенергії на нагрів (накип або іржа на нагрівальних елементах призводять до більшої витрати електроенергії).

Додаток С. Система диспетчеризації гарячого водопостачання

Система диспетчеризації призначена для контролю і передачі інформації з охоронно-пожежної сигналізації, приладів обліку енергоносіїв, моніторингу та автоматичного керування роботою обладнання.

Система диспетчеризації може бути як місцевою (контролери пов'язані з комп'ютером диспетчера по локальній мережі), так і віддаленою (моніторинг і управління обладнанням, технічного і комерційного обліку енергоносіїв та реалізована сигналізація відхилення параметрів від норми з записом повідомлень в архівний журнал). Вся інформація, що надходить протоколюється. Система є багаторівневою.

I рівень - Центральний Диспетчерський Пульт (ЦДП).

До складу ЦДП входять:

- автоматизоване робоче місце диспетчера (АРМД), що включає в себе комп'ютер з встановленим спеціалізованим програмним забезпеченням (ПО);
- комунікаційний блок контролю та управління.
- Автоматизоване робоче місце диспетчера забезпечує:
- автоматичний періодичний контроль і діагностику засобів інформаційно-вимірювальної системи;
- прийом і зберігання сигналів про стан датчиків від віддалених блоків моніторингу;
- відображення параметрів віддалених блоків на екрані ПК у вигляді таблиць та мнемосхем, які включають в себе адресу і номер кожного блоку для кожного контрольованого будинку;
- графічне представлення структури управління;
- збереження усіх даних і всіх дій диспетчера;
- періодичне збереження та архівування інформації в базі даних і формування звітів.

Програмне забезпечення диспетчерського пульта адаптоване під завдання кожної ділянки і враховує наявні особливості. Диспетчерський пункт додатково обладнаний мнемосхемою (**рисунок С.2**) з відображенням поточного стану об'єктів управління і контролю. Мнемосхема виконана у вигляді карти на персональному комп'ютері.

Комунікаційний блок контролю та управління призначений для зв'язку з кожним блоком контрольованого будинку.

II рівень - блок контролю та управління, що забезпечує:

- зняття показань з лічильників;
- контроль живильних мереж;
- контроль стану обладнання;

- контроль стану приладів обліку енергоносіїв;
- відправлення отриманих даних із зовнішніх пристроїв/датчиків на ЦДП за запитом з ЦДП або в автоматичному режимі;
- негайну відправку на ЦДП аварійних сигналів;
- автономну роботу у разі зникнення напруги з збереженням усіх своїх функцій.

III рівень - первинні пристрої вимірювання та контролю. На третьому, самому нижньому рівні, можуть перебувають різного роду датчики та пристрої вимірювання різних значень (датчики температури, пристрої обліку вироблення теплової енергії та ін.).

На **рисунку С.1** представлена структура системи диспетчеризації гарячого водопостачання.

Рисунок С.1. Структура системи диспетчеризації гарячого водопостачання

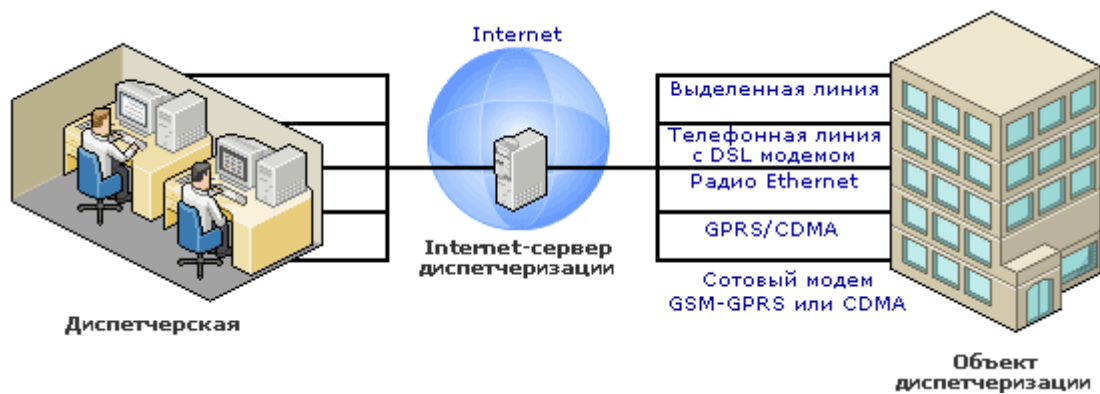
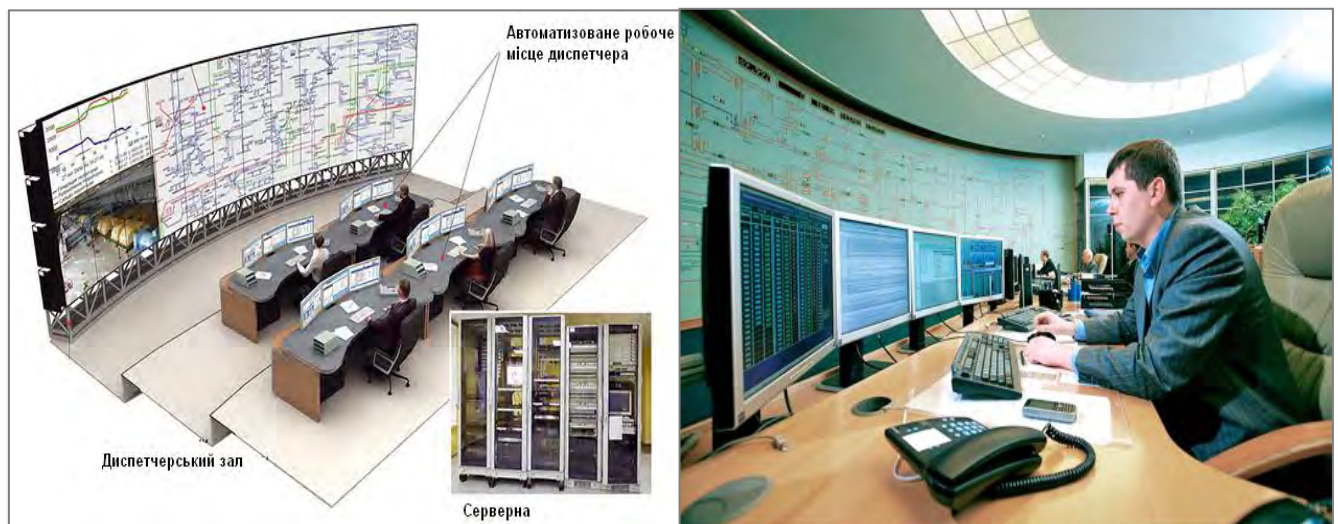


Рисунок С.2. Диспетчерський зал та автоматизоване робоче місце диспетчера



Додаток D. Пропозиції постачальників обладнання

Додаток D.1. Пропозиції постачальників теплових насосів

Додаток D.1.1. Пропозиції компанії «Mitsubishi Electric»

м. Київ, бульвар Вернадського 5/19, оф. 18.
т/ф +38 (044) 303-93-70

р/р № 26009053111501
в: КГРУ ПАТ КБ "Приват Банк"
МФО: 321842 ЄДРПОУ 35725194
ПІН: 357251926503
№ св. пл. ПДВ: 100101627

Вих...-09/13-1498
Від 10 вересня 2013 року

ТОВ ЕСКО "Екологічні Системи"
Вадим Миколайович Матковський
тел. +38 (061) 224 68 12
факс +38 (061) 224 66 86
e-mail: matkovsky@ecosys.com.ua

Комерційна пропозиція

| | <i>Модель</i> | Шт. | Ціна, грн. без ПДВ | Сума | Термін постачання |
|---|---|-----|-----------------------|---------|----------------------|
| 1 | Тепловий насос "повітря-вода" з зовнішнім теплообмінником Mitsubishi Electric PUNZ-RP250YKA | 1 | 43772,5 | 43772,5 | 8-12 тижнів |

- гарантія на обладнання 1 рік з дати продажу
- для замовлення передплата 50%, інші 50% після повідомлення про прибуття обладнання на склад в м. Київ

Виконавець
Євген
Інженер з проектно-кошторисних робіт
095-892-89-87



Тепловые насосы Нагрев воды

хладагент
R410A

Inverter

Традиционно различные инженерные системы жилища предназначались для выполнения одной функции. И только с появлением тепловых насосов Mitsubishi Electric класса «Air to Water» («воздух–вода») появилась возможность от одной установки получить отопление помещений, горячее водоснабжение и кондиционирование воздуха. Достоинства для жилища при такой централизации следующие: полная автономность, высокая комфортность, минимальные капитальные затраты на оборудование, высокая живучесть установки, минимальное энергопотребление, максимальная гибкость в работе, а также минимальное воздействие на окружающую среду. Независимость теплового насоса от линий газоснабжения не просто обеспечивает автономность жили-

ща, а резко увеличивает его безопасность в связи с отсутствием в доме взрывоопасных веществ.

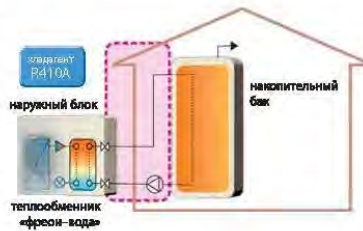
Отдельно следует отметить уникальную возможность интеграции тепловых насосов Mitsubishi Electric в систему «умный дом». Снижение стоимости компьютерного оборудования и упрощение пользовательского интерфейса дают возможность каждому владельцу жилища создать систему жизнеобеспечения на базе тепловых насосов Mitsubishi Electric, которая наилучшим образом учитывает особенности жизни хозяина и при этом потребляет минимальное количество энергии.

Mr.Slim. полупромышленные системы

Наружные блоки со встроенным теплообменником: PUNZ-HW, PUNZ-W

нагрев (охлаждение) воды: 5,0–14,0 кВт

- Несложный монтаж, так как не требуется сборка контура хладагента.
- Обязательно примите меры по предотвращению замерзания теплоносителя: изоляция водяного трубопровода, резервный циркуляционный насос, использование необходимой концентрации этиленгликоля вместо обычной воды.
- В наружном блоке нет циркуляционного насоса. Он выбирается самостоятельно и приобретается у других производителей.
- Обязательным компонентом системы является контроллер PAC-IF051B-E.

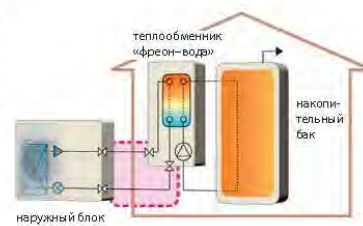


| Модель наружного блока | Серия POWER Inverter | | | Серия ZUBADAN Inverter | | |
|--|----------------------|----------------------|----------------------|------------------------|----------------------|--|
| | PUNZ-W50VHA | PUNZ-W85VHA | PUNZ-HW112YHA | PUNZ-HW140VHA | PUNZ-HW140YHA | |
| Электропитание | 1 фаза, 220 В, 50 Гц | 1 фаза, 220 В, 50 Гц | 3 фазы, 380 В, 50 Гц | 1 фаза, 220 В, 50 Гц | 3 фазы, 380 В, 50 Гц | |
| Номинальный расход воды (нагрев) л/мин | 14,3 | 25,8 | 32,1 | 40,1 | 40,1 | |
| Встроенный теплообменник ALFALAVAL | AЧ30-30 (30 пластин) | AЧ30-40 (40 пластин) | AЧ50-50 (50 пластин) | AЧ50-50 (50 пластин) | AЧ50-50 (50 пластин) | |
| Теплопроизводительность кВт | (мин. 1,50) ~ 5,00 | (мин. 2,70) ~ 9,00 | (мин. 3,40) ~ 11,20 | (мин. 4,20) ~ 14,00 | (мин. 4,20) ~ 14,00 | |

Наружные блоки с внешним теплообменником: PUNZ-SHW, PUNZ-SW

нагрев (охлаждение) воды: 7,0–23,0 кВт

- Наружные блоки серий ZUBADAN Inverter и POWER Inverter могут быть подключены к внешнему теплообменнику «фреон–вода». Такая компоновка системы нагрева воды предпочтительна для регионов с низкой температурой наружного воздуха.
- Системы характеризуются высокой энергоэффективностью, так как нет необходимости использовать антифриз, а также промежуточные теплообменники «гликоль–вода».
- Компоненты гидравлического контура теплоносителя приобретаются у других производителей.
- Обязательным компонентом системы является контроллер PAC-IF051B-E.



| Производительность, кВт | Номинальный расход воды (нагрев), л/мин | Серия ZUBADAN Inverter | | Серия POWER Inverter (SW) и POWER Inverter (RP) | |
|-------------------------|---|------------------------|----------------|---|---------------|
| | | 1 фаза, 220 В | 3 фазы, 380 В | 1 фаза, 220 В | 3 фазы, 380 В |
| 4,1 | 11,8 | - | - | PUNZ-SW40VHA | - |
| 6,0 | 17,2 | - | - | PUNZ-SW50VHA | - |
| 8,0 | 22,9 | PUNZ-SHW80VHA | - | PUNZ-SW75VHA | - |
| 11,2 | 32,1 | PUNZ-SHW112VHA | PUNZ-SHW112YHA | PUNZ-SW100VHA | PUNZ-SW100YHA |
| 14,0 | 40,1 | - | PUNZ-SHW140YHA | - | - |
| 16,0 | 45,9 | - | - | PUNZ-SW120VHA | PUNZ-SW120YHA |
| 23,0 | 64,2 | - | PUNZ-SHW230YKA | - | PUNZ-RP200YKA |
| 27,0 | 80,3 | - | - | - | PUNZ-RP250YKA |

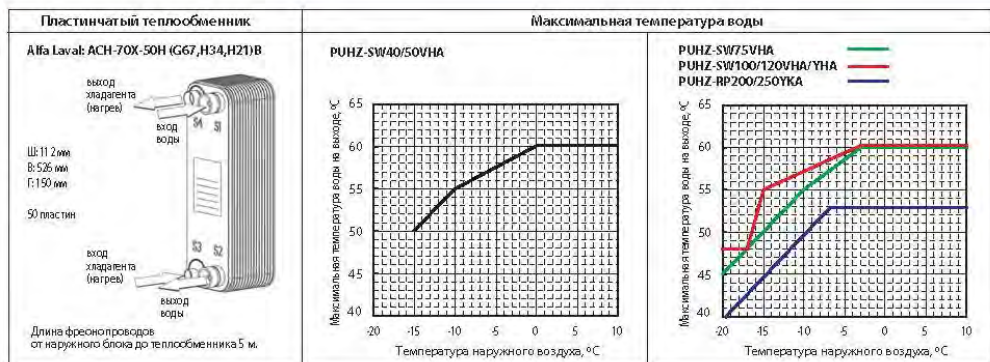
тепловые насосы для нагрева воды «воздух–вода»

Продовження - Технічні характеристики теплових насосів компанії «Mitsubishi Electric»



Моделі с внешнім теплообмінником: POWER Inverter

| Модель наружного блока | | POWER Inverter (PUHZ-SW) | | | | | | POWER Inverter (PUHZ-RP) | | | | |
|--|--|---|--|--------------|-----------------------|--|------------------------|--|---|-------------------------|-----------|-------|
| | | PUHZ-SW40VHA | PUHZ-SW50VHA | PUHZ-SW75VHA | PUHZ-SW100VHA | PUHZ-SW120VHA | PUHZ-SW100VHA | PUHZ-SW120VHA | PUHZ-RP200YKA | PUHZ-RP250YKA | | |
| Электроснабжение | | 1 фаза, 220 В, 50 Гц | | | | | | 3 фазы, 380 В, 50 Гц | | | | |
| Отопление, ГВС | Номинальный расход воды | л/мин | 11,8 | 17,2 | 22,9 | 32,1 | 45,9 | 32,1 | 45,9 | 64,2 | 80,3 | |
| | воздух7/вода35 | производительность | кВт | 4,10 | 6,00 | 8,00 | 11,2 | 16,0 | 11,2 | 16,0 | 22,4 | 27,0 |
| | | энергоэффективность (COP) | | 4,80 | 4,42 | 4,40 | 4,45 | 4,10 | 4,45 | 4,10 | 3,73 | 3,39 |
| | | потребляемая мощность | кВт | 0,85 | 1,36 | 1,82 | 2,51 | 3,90 | 2,51 | 3,90 | 6,01 | 7,97 |
| | воздух7/вода45 | производительность | кВт | 4,10 | 6,00 | 8,00 | 11,2 | 16,0 | 11,2 | 16,0 | | |
| | | энергоэффективность (COP) | | 3,63 | 3,32 | 3,40 | 3,42 | 3,23 | 3,42 | 3,23 | | |
| | | потребляемая мощность | кВт | 1,13 | 1,81 | 2,35 | 3,27 | 4,95 | 3,27 | 4,95 | | |
| | воздух2/вода35 | производительность | кВт | 4,00 | 5,00 | 7,50 | 10,0 | 12,0 | 10,0 | 12,0 | 17,5 | 19,2 |
| | | энергоэффективность (COP) | | 3,24 | 2,97 | 3,40 | 3,32 | 3,24 | 3,32 | 3,24 | 2,66 | 2,53 |
| | | потребляемая мощность | кВт | 1,24 | 1,68 | 2,20 | 3,02 | 3,70 | 3,02 | 3,70 | 6,57 | 7,60 |
| | воздух2/вода45 | производительность | кВт | 4,00 | 5,00 | 7,50 | 10,0 | 12,0 | 10,0 | 12,0 | | |
| | | энергоэффективность (COP) | | 2,68 | 2,47 | 2,83 | 2,66 | 2,52 | 2,66 | 2,52 | | |
| | | потребляемая мощность | кВт | 1,49 | 2,03 | 2,65 | 3,76 | 4,76 | 3,76 | 4,76 | | |
| | Уровень звукового давления | дБ(А) | 45 | 46 | 51 | 54 | 54 | 51 | 52 | 59 | 59 | |
| | Уровень звуковой мощности | дБ(А) | 62 | 63 | 69 | 70 | 72 | 70 | 72 | 76 | 76 | |
| Макс. температура прямой воды | °С | +60 | | | | | | | | | | |
| Диапазон температур обратной воды | °С | +9 ~ +59 | | | | | | | | | | |
| Гарантированный диапазон наружных температур | | -15 ~ +35°С — ГВС -15 ~ +21°С — отопление | | | +11 ~ +59 | | | -20 ~ +35°С — ГВС -20 ~ +21°С — отопление | | | +10 ~ +52 | |
| Охлаждение | Номинальный расход воды | л/мин | 10,30 | 12,9 | 18,9 | 26,1 | 35,8 | 26,1 | 35,8 | 54,5 | 64,2 | |
| | воздух35/вода7 | производительность | кВт | 3,60 | 4,50 | 6,60 | 9,10 | 12,5 | 9,10 | 12,5 | 18,5 | 20,6 |
| | | энергоэффективность (EER) | | 2,71 | 2,38 | 2,55 | 2,75 | 2,32 | 2,75 | 2,32 | 2,31 | 1,90 |
| | | потребляемая мощность | кВт | 1,33 | 1,90 | 2,59 | 3,31 | 5,38 | 3,31 | 5,38 | 8,00 | 10,87 |
| | воздух35/вода18 | производительность | кВт | 3,60 | 5,00 | 7,10 | 10,0 | 14,0 | 10,0 | 14,0 | 19,00 | 25,00 |
| | | энергоэффективность (EER) | | 4,65 | 3,96 | 4,01 | 4,35 | 4,08 | 4,35 | 4,08 | 3,78 | 3,10 |
| | | потребляемая мощность | кВт | 0,77 | 1,26 | 1,77 | 2,30 | 3,43 | 2,30 | 3,43 | 5,02 | 8,07 |
| | Уровень звукового давления | дБ(А) | 45 | 46 | 48 | 50 | 51 | 49 | 50 | 58 | 58 | |
| | Мин. температура прямой воды | °С | +5 | | | | | | | | | |
| | Диапазон температур обратной воды | °С | +8 ~ +28 | | | | | | | | | |
| | Гарантированный диапазон наружных температур | | -5 ~ +46°С (-15 ~ +46°С — с панелью защиты от ветра) | | | | | | | | | |
| | Автоматический выключатель | А | 16 | 16 | 25 | 32 | 40 | 16 | 16 | 32 | 32 | |
| | Максимальный рабочий ток | А | 13 | | 19 | 29,5 | 29,5 | 13 | 13 | 19 | 21 | |
| | Габариты (ВxШxГ) | мм | 600 x 800 x 300 (+23) | | 943 x 950 x 330 (+30) | | 1350 x 950 x 330 (+30) | | | 1338 x 1050 x 330 (+30) | | |
| | Вес | кг | 42 | 42 | 75 | 118 | 118 | 118 | 118 | 135 | 141 | |
| Заводская заправка хладагента R410A | кг | 2,1 | 2,1 | 3,2 | 4,6 | 4,6 | 4,6 | 4,6 | 7,1 | 7,7 | | |
| Диаметр фреон-провода | жидкость | 6,35 (1/4) | | | | 9,58 (3/8) | | | 9,58 (3/8) | | | |
| | газ | 12,7 (1/2) | | | | 15,88 (5/8) | | | 25,4 (1) или 28,6 (1-1/8) | | | |
| Макс. длина магистрали хладагента | м | 40 | | 75 | | 75 | | | 120 | | | |
| Макс. перепад высот магистрали | м | 10 | | 30 | | 30 | | | 30 | | | |
| Внешний теплообменник «фреон-вода» | марка | ACH70-40 или ACH-70X-50H (G67,H34,H21)B | | | | | | | | | | |
| | кол-во | шт. 1 | | | | | | | | | | |
| | | 2 параллельно | | | | | | | | | | |
| Расход воды | л/мин | 7,1 ~ 11,8 | 7,1 ~ 17,2 | 10,2 ~ 22,9 | 14,4 ~ 32,1 | 20,1 ~ 45,9 | 14,4 ~ 32,1 | 20,1 ~ 45,9 | 27,3 ~ 64,2 | 32,1 ~ 80,3 | | |
| Минимальный объем воды в контуре | л | 30 | 40 | 60 | 80 | 120 | 160 | 200 | 160 | 200 | | |
| Завод (страна) | | MITSUBISHI ELECTRIC CORPORATION SHIZUOKA WORKS (Япония) | | | | MITSUBISHI ELECTRIC UK LTD. AIR CONDITIONER PLANT (Великобритания) | | | MITSUBISHI ELECTRIC CORPORATION SHIZUOKA WORKS (Япония) | | | |



- Примечания:**
- Производительность системы зависит от длины фреонопроводов, а также от теплоизоляции трубопроводов и пластинчатого теплообменника.
 - Допускается использовать пластинчатые теплообменники других производителей. В этом случае марка и параметры теплообменника определяются самостоятельно.
 - К наружным блокам POWER Inverter PUHZ-RP200YKA и PUHZ-RP250YKA подключаются параллельно 2 пластинчатых теплообменника ACH70-40 или ACH-70X-50H (G67,H34,H21)B.

Додаток D.1.2. Пропозиції компанії «Віссманн»

Специфікація компанії «Віссманн»

ТОВ "Віссманн" вул. Димитрова, 5, корп. 10-А, 03150, м. Київ Тел.: (044) 461-98-41

NK_VB041

00000 .

ТОВ "Віссманн"
вул. Димитрова, 5, корп. 10-А
03150 м. Київ
Контактна особа
Роман Василенко
Телефон: (044)4619841-120
Факс: (044)4619841-124
e-mail vasr@viessmann.com

Замовник: Телефон: Факс:

15.11.2013

Ваш запит: від: 15.11.2013

Проект

Номер проекту

Пропозиція № 9220073272 Клієнт 920003182

Вельмишановні пані та панове!

Щиро вдячні Вам за Ваш запит.

Ця пропозиція зроблена на умовах БРУТТО!

Ціни вказані в ЄВРО зі складу в Києві та включають усі митні збори та 20% ПДВ.

Ціни дійсні на протязі трьох місяців.

Оплата в гривнях по курсу НБУ + 2% на день виставлення рахунку.

Ми залишаєм за собою право на внесення технічних змін та модернізацію продуктів, а також зміни в виробничій програмі.

Термін поставки у Київ - три-чотири тижні з моменту приходу грошей на наш розрахунковий рахунок.
Посилання на номер документу при замовленні, оплаті та погодженні умов відгрузки обов'язкове.

Якщо у Вас виникнуть запитання, що до нашої продукції, або Вам буде необхідна додаткова інформація, звертайтеся будь-ласка до наших співробітників у представництві в Києві, Львові, Донецьку або Одесі. Ми з задоволенням відповімо на всі Ваші запитання.

З повагою, керівник ТОВ "Віссманн":

Кезля Є.О.

Василенко Р.В.

Продавець: Товариство з обмеженою відповідальністю "Віссманн"

Банк: Рах. № 26007010001971 Ідентифікаційний код 30724898

"УніКредит Банк"

Код платника ПДВ 307248926551

МФО 300744

Номер свід. платн. ПДВ 37591728

Платник податку на прибуток на загальних підставах згідно Податкового кодексу України

ЕСЗ. 031.125.01.04.03

Муниципальний енергетичний план Запоріжжя
Енергосервісна компанія «Екологічні Системи»

| № п/п | Найменування товару | Арт. номе | Кіл-сть | Ціна без ПДВ | Знижка | Сума без ПДВ |
|-------|---|-----------|---------|--------------|--------|--------------|
| 10 | Vitocal 350-A 18,5кВт AWHO 351.A20 | Z009871 | 3,00 | 16.376,00 | | 49.128,00 |
| 20 | Тепловий насос Vitocal 350-A AWH O 20кВт код УКТ ЗЕД: 8418610000 | 7439968 | 3,00 | | | |
| 30 | Корпус Т1 Vitocal 350-A AWH O 120 код УКТ ЗЕД: 8418999090 | 7419869 | 3,00 | | | |
| 40 | Корпус Т2 Vitocal 350-A AWH O 110-120 код УКТ ЗЕД: 8418999090 | 7419870 | 3,00 | | | |
| 50 | Настінна консоль код УКТ ЗЕД: 3925908000 | 7151941 | 3,00 | | | |
| 60 | Регулятор Vitotronic 200 WO1B код УКТ ЗЕД: 9032890000 | 7498627 | 3,00 | | | |
| 70 | Шумопоглинаючий кожух AWH-O 120 код УКТ ЗЕД: 8418999090 | 7426344 | 3,00 | | | |
| 80 | Техн. документація Vitotronic 200 WO1B код УКТ ЗЕД: 4901990000 | 7494313 | 3,00 | | | |
| 90 | Техн. документація Vitocal 350-A AWH код УКТ ЗЕД: 4901990000 | 7164465 | 3,00 | | | |
| 100 | 3"єднувальна проводка електрична 15 м | Z008050 | 3,00 | 136,00 | | 408,00 |
| 110 | 3"єднувальна проводка мала напруга 15 м код УКТ ЗЕД: 8544429091 | 7426813 | 3,00 | | | |
| 120 | 3"єднувальна лінія 230V 15 м код УКТ ЗЕД: 8544429098 | 7519046 | 3,00 | | | |
| 130 | Комунікаційний LON-модуль код УКТ ЗЕД: 9032900000 | 7172173 | 1,00 | 245,00 | | 245,00 |
| 140 | | 7172174 | 2,00 | 245,00 | | 490,00 |

Продовження - Специфікація компанії «Віссманн»

| № п/ | Найменування товару | Арт. номе | Кіл-сть | Ціна без ПДВ | Знижка | Сума без ПДВ |
|------|--|-----------|---------|--------------|--------|--------------|
| | Комунікаційний LON-модуль код УКТ ЗЕД: 9032900000 | | | | | |
| 150 | | 7143495 | 2,00 | 40,00 | | 80,00 |
| | 3"єднувальний кабель LON довжина 7м код УКТ ЗЕД: 8544429091 | | | | | |
| 160 | | 7143497 | 1,00 | 11,00 | | 11,00 |
| | Кінцевий опір LON (2 шт.) код УКТ ЗЕД: 8533100000 | | | | | |
| 170 | | 7170965 | 2,00 | 79,00 | | 158,00 |
| | Датчик температури теплообмінника код УКТ ЗЕД: 9032900000 | | | | | |
| 180 | | 3003493 | 3,00 | 1.298,00 | | 3.894,00 |
| | Теплообм. Vitotrans 100 3 код УКТ ЗЕД: 8419500000 | | | | | |
| 190 | | 7143779 | 3,00 | 121,00 | | 363,00 |
| | Група безпеки код УКТ ЗЕД: 8481809900 | | | | | |
| 200 | | 7338850 | 3,00 | 192,00 | | 576,00 |
| | Насос цирк. Wilo RS 25/6-3 код УКТ ЗЕД: 8413703000 | | | | | |
| | Сума, | | | | | 55.353,00 |
| | 20,00 % ПДВ | 55.353,00 | | | | 11.070,60 |
| | Загальна сума в EUR | | | | | 66.423,60 |
| | <p>Ми виходимо з того, що наше обладнання буде монтуватися спеціалізованою монтажною організацією, яка комплектує котельню недостаючими частинами. Обладнання, що міститься в даній пропозиції, підлягає вимогам до котлів фірми Віссманн середньої та великої потужності (номер інструкції 5829227) Вимоги щодо якості котлової та живильної води викладені в інструкції за номером 5829048. Вказівки щодо умов експлуатації та вимоги до показників якості води Ви можете знайти у технічних паспортах та рекомендаціях по плануванню.</p> | | | | | |

Додатки D.1.3. Пропозиції компанії «SintSaver»

ВЫСОКОЭФФЕКТИВНЫЕ ТЕПЛОВЫЕ НАСОСЫ КОНФИГУРАЦИИ ВОЗДУХ-ВОДА

| Модель | | HAW9-E | HAW13-E | HAW18-E | HAW23-E | HAW47-E |
|--|---|-----------------------------------|------------|------------|------------|------------|
| ЦЕНА | у.е. | 6000 | 7000 | 9000 | 11000 | 19500 |
| Технические характеристики | | | | | | |
| Тепловая мощность / COP (A7/W35) | кВт/- | 9,3 / 4,3 | 13,5 / 4,3 | 19,4 / 4,3 | 25,5 / 4,3 | 52,8 / 4,4 |
| Тепловая мощность / COP (A2/W35) | кВт/- | 8,5 / 3,9 | 12,3 / 3,9 | 17,5 / 4,0 | 23,1 / 4,0 | 46,5 / 4,0 |
| Тепловая мощность / COP (A-7/W50) | кВт/- | 6,9 / 2,7 | 10,5 / 2,6 | 14,9 / 2,6 | 19,6 / 2,7 | 38,4 / 2,6 |
| Мощность на охлаждение/ EER (A35/W7) | кВт/- | 7,7 / 2,9 | 12,4 / 3,4 | 17,3 / 3,4 | 23,1 / 3,3 | 47,3 / 3,5 |
| Потребляемая электрическая мощность (A7/W35) | кВт/- | 2,2 | 3,1 | 4,5 | 5,9 | 11,2 |
| Диапазон рабочих температур наружного воздуха | °C | -20 ... +35 | | | | |
| | -20 оC | °C | 50 | | | |
| Макс. температура воды при температуре наружного воздуха | -7 оC | °C | 65 | | | |
| | +5 оC | °C | 65 | | | |
| Электрические параметры | В / Гц / ф | 220 В/ 50 Гц/ 1ф, 380 В/ 50Гц/ 3ф | | | | |
| Холодильный контур | | | | | | |
| Фреон | тип | R407c | | | | |
| Тип компрессора | Scroll с впрыском пара (Copeland, Германия) | | | | | |

Стоимость оборудования указана в Евро

Цена включает НДС в размере 20%

Оплата за оборудование производится в национальной валюте исходя из курса Евро на Межбанковской Валютной Бирже Украины по состоянию на день выписки счёта на оплату. В случае изменения курса продажи Евро на Межбанковской Валютной Бирже Украины более чем на 1%, стоимость в гривне будет изменяться пропорционально.

Стоимость оборудования понимается на условиях склад г. Запорожье

В стоимость оборудования входит его упаковка для транспортировки крытым автомобильным транспортом и ручной погрузкой / выгрузкой.

В цену входят услуги по гарантийному и консультационному обслуживанию в течении 3-х лет.

Поставка оборудования осуществляется комплектно. В комплект поставки входит:

1. Воздушный тепловой насос - 1 шт;
- 2*. Погодо и вандало защитные элементы теплового насоса - 2 шт;
3. Контроллер теплового насоса - 1 шт;
4. Упаковка - 1 шт;
5. Инструкция по эксплуатации - 1 шт;
6. Гарантийный талон - 1 шт.

* в случае нецелесообразности установки погодо и вандало защитных элементов теплового насоса, их стоимость вычитается из цены оборудования.

Поставка оборудования производится в течение 60 дней, после 100% оплаты его стоимости, в соответствии с выставленными счетами. Данный срок поставки связан с необходимостью проведения испытаний оборудования в

Додатки D.1.4. Пропозиції компанії «Mammoth»

МАММУТ КЛИМАТ



Энергосберегающие технологии в системах отопления, вентиляции и кондиционирования, на базе тепловых насосов.

127486г. Москва, Коровинское шоссе д.10, стр.2, тел.:(495) 755-4063, т/ф (495) 514-1691

e-mail: info@mammoth-russia.ru , www.mammoth-russia.ru

Прайс-лист 2013. Тепловые насосы воздух-вода серии MAC KS

| Модель | Производительность, кВт | Комбинация | Базовая цена, \$ |
|-----------|-------------------------|----------------|------------------|
| MAC KS 8 | 8.0/9.5 | Базовый модуль | 3 715 |
| MAC KS 12 | 12.0/15.0 | Базовый модуль | 4 988 |
| MAC KS 24 | 24.0/30.0 | Базовый модуль | 10 030 |
| MAC KS 50 | 50.0/60.0 | Базовый модуль | 20 513 |

Производительность: охлаждение/обогрев

Особенности

- Фреон: R407C
- Компрессор: EVI Scroll
- Возможность модульного использования
- Напряжение : 230V/1N ~/50Hz (MAC KS 8), 380V/3N ~/50Hz (MAC KS 12-50)
- Специальное исполнение, для работы с расширенным диапазоном внешней температуры

Описание устройств



Рис. 1



Рис. 2



Рис. 3

1. Диапазон применения: ГВС, нагрев, охлаждение.
2. Усиленный впрыск хладагента в компрессор. Рабочий диапазон внешних температур от -25°C до $+43^{\circ}\text{C}$.
3. Пять режимов: ГВС, нагрев, охлаждение, нагрев+ГВС, охлаждение+ГВС.
4. В летний период устройство будет работать в режимах: охлаждение, либо ГВС, либо охлаждение+ГВС.
5. В зимний период устройство будет работать в режимах: нагрев, либо ГВС, либо нагрев+ГВС.
6. Технология рекуперации тепла позволяет производить ГВС при работе в режиме охлаждения.
7. Три теплообменника полностью разделены.
8. Экологически безопасный хладагент R410C.
9. Две скорости вентилятора, позволяют более эффективно использовать устройство (модель ГВС) при высоких внешних температурах.
10. Расширительный клапан позволяет с точностью настраивать поток хладагента.
11. Корпус легирован и покрыт порошковым напылением.
12. Дистанционный контроллер с ЖК дисплеем.
13. Свободная настройка параметров работы по таймеру.
14. Устройство автоматически запускается и отключается в зависимости от температуры воды.
15. Совместимость подключения дистанционного управления (10V~12V).
16. Поддерживает интеграцию с вспомогательным генератором тепла (например, электрический котёл).
17. Контроль температуры воды возврата, позволяет поддерживать нужную температуру.
18. Защита по потоку воды.
19. Защита от обледенения в зимний период.
20. Автоматическая разморозка.

Технические характеристики

| Модель | | | MAC KS 8 | MAC KS 12 | MAC KS 24 | MAC KS 50 |
|---|----------------------------|-------------------|-------------------------------------|------------|----------------|----------------|
| Электрическое питание (V/Ph/Hz) | | | 220-240/1/50 | | 380/3/50 | |
| Режим производства ГВС | Мощность нагрева | кВт | 11.5 | 17.5 | 35.0 | 70.0 |
| | Потребляемое эл-во | кВт | 2.8 | 4.2 | 8.2 | 16.5 |
| | COP | | 4.1 | 4.2 | 4.3 | 4.2 |
| | Поток (нагрузка) | л/ч | 245 | 375 | 750 | 1500 |
| | Температура (нагрузка) | °C | 20~60 | | | |
| Режим отопления теплым полом | Мощность нагрева | кВт | 9.5 | 15.0 | 30.0 | 60.0 |
| | Потребляемое эл-во | кВт | 2.45 | 3.8 | 7.6 | 15.5 |
| | COP | | 3.9 | 3.9 | 3.9 | 3.9 |
| Режим отопления фанкойлами | Мощность нагрева | кВт | 9.5 | 15.0 | 30.0 | 60.0 |
| | Потребляемое эл-во | кВт | 2.80 | 4.45 | 9.0 | 18.2 |
| | COP | | 3.4 | 3.4 | 3.4 | 3.4 |
| Режим охлаждения | Мощность охлаждения | кВт | 8.0 | 12.0 | 24.0 | 50.0 |
| | Мощность рекуперации тепла | кВт | 9.0 | 14.0 | 28.0 | 57.0 |
| | Потребляемое эл-во | кВт | 2.7 | 4.1 | 8.0 | 17.0 |
| | EER | | 6.3 | 6.3 | 6.5 | 6.3 |
| Водяные потоки | ГВС | м ³ /ч | 2.2 | 3.3 | 6.6 | 13.2 |
| | Нагрев/охлаждение | ч | 1.8 | 2.8 | 5.7 | 11.7 |
| Водяное сопротивл. | Страна ГВС | кПа | ≤25 | | ≤40 | ≤50 |
| | Страна нагрева/охлаждения | кПа | ≤8 | | ≤25 | ≤45 |
| Тип компрессора | | | Инверторный спиральный (EVI Scroll) | | | |
| Хладагент | | | R407C | | | |
| Уровень шума | дБ (А) | | 58 | 58 | 64 | 66 |
| Вес нетто | кг | | 112 | 143 | 340 | 780 |
| Размер агрегата | мм | | 960x340x1260 | | 1390x740x1640 | 2025x1030x1995 |
| Размер упаковки | мм | | 1100x480x1350 | | 1490x790x1800 | 2130x1075x2080 |
| Водяное соединение | мм | | Dn 25 (1") | Dn 25 (1") | Dn 40 (1 1/2") | Dn 65 (2 1/2") |
| Рабочий диапазон | °C | | -25~43 | | | |
| Внешний вид | изо бр. | | №1 | | №2 | №3 |
| Функция управления доп. источником нагрева ГВС | | | Нет | Нет | Да | Да |
| Функция управления доп. источником нагрева контура отопления | | | Да | Да | Да | Да |
| Возможность управления выносным контроллером | | | Да | Да | Да | Да |
| Возможность управления модульной группой | | | Нет | Нет | Да | Да |
| <p>1. Номинальные тестовые условия режима производства ГВС: температура наружного воздуха (сух. терм./мокр. терм.) 20/15°C; начальная температура воды 15°C; конечная температура воды 40°C.</p> <p>2. Номинальные тестовые условия режима отопления теплым полом: температура наружного воздуха (сух. терм./мокр. терм.) 7/6°C; температура воды (нагрузка) 30/35°C (входящая/выходящая).</p> <p>3. Номинальные тестовые условия режима отопления: температура наружного воздуха (сух. терм./мокр. терм.) 7/6°C; температура воды (нагрузка) 40/45°C (входящая/выходящая).</p> <p>4. Номинальные тестовые условия режима охлаждения: температура наружного воздуха (сух. терм./мокр. терм.) 35/24°C; температура воды (нагрузка) 12/7°C (входящая/выходящая), температура воды при режиме рекуперации тепла (входящая) 37°C.</p> | | | | | | |

Додаток D.2. Пропозиції по сонячним колекторам

Додаток D.2.1. Пропозиції компанії «Віссманн»

ТОВ "Віссманн" вул. Димитрова, 5, корп. 10-А, 03150, м. Київ Тел.: (044) 461-98-41

NK_VB041

00000 .

ТОВ "Віссманн"
вул. Димитрова, 5, корп. 10-А
03150 м. Київ
Контактна особа
Роман Василенко
Телефон: (044)4619841-120
Факс: (044)4619841-124
e-mail vasr@viessmann.com

Замовник: Телефон: Факс:

15.11.2013

Ваш запит: від: 15.11.2013

Проект

Номер проекту

Пропозиція№ 9220073272 Клієнт 920003182

Вельмишановні пані та панове!

Щиро вдячні Вам за Ваш запит.

Ця пропозиція зроблена на умовах БРУТТО!

Ціни вказані в ЄВРО зі складу в Києві та включають усі митні збори та 20% ПДВ.

Ціни дійсні на протязі трьох місяців.

Оплата в гривнях по курсу НБУ + 2% на день виставлення рахунку.

Ми залишаєм за собою право на внесення технічних змін та модернізацію продуктів, а також зміни в виробничій програмі.

Термін поставки у Київ - три-чотири тижні з моменту приходу грошей на наш розрахунковий рахунок.

Посилання на номер документу при замовленні, оплаті та погодженні умов відгрузки обов'язкове.

Якщо у Вас виникнуть запитання, що до нашої продукції або Вам буде необхідна додаткова інформація, звертайтеся будь-ласка до наших співробітників у представництві в Києві, Львові, Донецьку або Одесі. Ми з задоволенням відповімо на всі Ваші запитання.

З повагою, керівник ТОВ "Віссманн":

Кезля Є.О.

Василенко Р.В.

Продавець: Товариство з обмеженою відповідальністю "Віссманн"

Банк: Рах.№ 26007010001971 Ідентифікаційний код 30724898

"УніКредит Банк"

Код платника ПДВ 307248926551

МФО 300744

Номер свід. платн. ПДВ 37591728

Платник податку на прибуток на загальних підставах згідно Податкового кодексу України

ЕСЗ. 031.125.01.04.03

Муніципальний енергетичний план Запоріжжя
Енергосервісна компанія «Екологічні Системи»

Специфікація компанії «Віссманн»

| № п/п | Найменування товару | Арт. номе | Кіл-сть | Ціна без ПДВ | Знижка | Сума без ПДВ |
|-------|---|-----------|---------|--------------|--------|--------------|
| 10 | Сонячний колектор Vitosol 200-F 2,3m# код УКТ ЗЕД: 8419190000 | 7374161 | 54,00 | 881,00 | | 47.574,00 |
| 20 | З'єднувальні трубки код УКТ ЗЕД: 8307100090 | 7248239 | 39,00 | 36,00 | | 1.404,00 |
| 30 | Комплект для підключення геліополя код УКТ ЗЕД: 7326909890 | 7248240 | 15,00 | 74,00 | | 1.110,00 |
| 40 | Компл.плъз для Solar код УКТ ЗЕД: 7419999000 | 7174993 | 2,00 | 41,00 | | 82,00 |
| 50 | Швидкодючий розповпрювач код УКТ ЗЕД: 8481806900 | 7316789 | 15,00 | 56,00 | | 840,00 |
| 60 | Комплект кріплення Solar (горизонтально) | Z008554 | 14,00 | 394,00 | | 5.516,00 |
| 70 | Монтажний комплект Н код УКТ ЗЕД: 7326909890 | 7248570 | 42,00 | | | |
| 80 | Зажимний блок металевий (4 шт.) код УКТ ЗЕД: 7616999000 | 7194423 | 28,00 | | | |
| 90 | З'єднувальні елементи код УКТ ЗЕД: 7307991090 | 7317121 | 28,00 | | | |
| 100 | Комплект кріплень код УКТ ЗЕД: 7616100000 | 7317099 | 28,00 | | | |
| 110 | Комплект кришки 40x40 код УКТ ЗЕД: 3926909290 | 7438930 | 28,00 | | | |
| 120 | Техн. документ. Vitosol-F монтаж на даху код УКТ ЗЕД: 4901990000 | 7268744 | 14,00 | | | |
| 130 | Комплект кріплення Solar (горизонтально) | Z008555 | 3,00 | 517,00 | | 1.551,00 |
| 140 | | 7248570 | 12,00 | | | |

Продовження - Специфікація компанії «Віссманн»

| № п/п | Найменування товару | Арт. номе | Кіл-сть | Ціна без ПДВ | Знижка | Сума без ПДВ |
|-------|---|-----------|---------|--------------|--------|--------------|
| | Монтажний комплект Н код УКТ ЗЕД: 7326909890 | | | | | |
| 150 | Зажимний блок металевий (4 шт.) код УКТ ЗЕД: 7616999000 | 7194423 | 3,00 | | | |
| 160 | Зажимний блок металевий (6 шт.) код УКТ ЗЕД: 7616999000 | 7194424 | 3,00 | | | |
| 170 | З'єднувальні елементи код УКТ ЗЕД: 7307991090 | 7317121 | 9,00 | | | |
| 180 | Комплект кріплень код УКТ ЗЕД: 7616100000 | 7317099 | 3,00 | | | |
| 190 | Комплект кріплень код УКТ ЗЕД: 7326909890 | 7179235 | 3,00 | | | |
| 200 | Комплект кришки 40x40 код УКТ ЗЕД: 3926909290 | 7438930 | 6,00 | | | |
| 210 | Регулятор Vitosolic 200 SD4 код УКТ ЗЕД: 9032890000 | 7501825 | 1,00 | 675,00 | | 675,00 |
| 240 | Датчик сонячного випромінювання CS 10 код УКТ ЗЕД: 9027500000 | 7408877 | 1,00 | 62,00 | | 62,00 |
| 250 | Датчик температури (NTC) бойлера код УКТ ЗЕД: 9032900000 | 7426247 | 1,00 | 79,00 | | 79,00 |
| 255 | Датчик температури колектора код УКТ ЗЕД: 9032900000 | 7831913 | 1,00 | 76,00 | | 76,00 |
| 260 | Vitocal 350-A 18,5 kW AWHO 351.A20 | Z009871 | 3,00 | 16.376,00 | | 49.128,00 |
| 270 | Тепловий насос Vitocal 350-A AWH O 120 код УКТ ЗЕД: 8418610000 | 7439968 | 3,00 | | | |
| 280 | | 7419869 | 3,00 | | | |

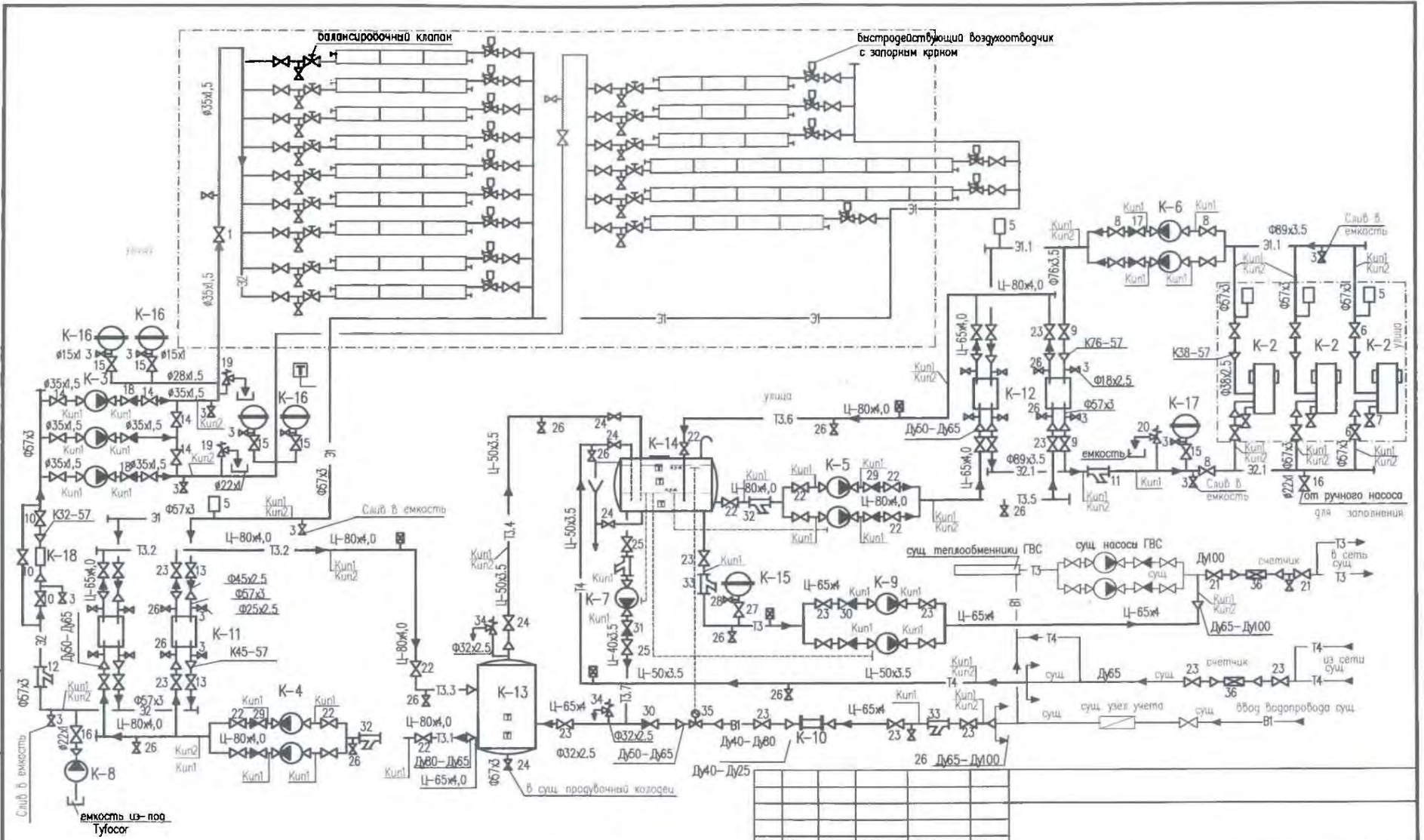
Продовження - Специфікація компанії «Віссманн»

| № п/п | Найменування товару | Арт. номе | Кіл-сть | Ціна без ПДВ | Знижка | Сума без ПДВ |
|-------|--|-----------|---------|--------------|--------|--------------|
| 290 | Корпус T1 Vitocal 350-A AWH O 120 код УКТ ЗЕД: 8418999090 | 7419870 | 3,00 | | | |
| 300 | Корпус T2 Vitocal 350-A AWH O 110-120 код УКТ ЗЕД: 8418999090 | 7151941 | 3,00 | | | |
| 310 | Настінна консоль код УКТ ЗЕД: 3925908000 | 7498627 | 3,00 | | | |
| 320 | Регулятор Vitotronic 200 WO1B код УКТ ЗЕД: 9032890000 | 7426344 | 3,00 | | | |
| 330 | Шумопоглинаючий кожух AWH-O 120 код УКТ ЗЕД: 8418999090 | 7494313 | 3,00 | | | |
| 340 | Техн. документація Vitocal 350-A AWH код УКТ ЗЕД: 4901990000 | 7164465 | 3,00 | | | |
| 350 | З'єднувальна проводка електрична 15 м | Z008050 | 3,00 | 136,00 | | 408,00 |
| 360 | З'єднувальна проводка мала напруга 15 м код УКТ ЗЕД: 8544429091 | 7426813 | 3,00 | | | |
| 370 | З'єднувальна проводка 230 В 15 м код УКТ ЗЕД: 8544429098 | 7426816 | 3,00 | | | |
| 380 | Комунікаційний LON-модуль код УКТ ЗЕД: 9032900000 | 7172174 | 1,00 | 245,00 | | 245,00 |
| 390 | Комунікаційний LON-модуль код УКТ ЗЕД: 9032900000 | 7172173 | 2,00 | 245,00 | | 490,00 |
| 400 | З'єднувальний кабель LON довжина 7м код УКТ ЗЕД: 8544429091 | 7143495 | 2,00 | 40,00 | | 80,00 |
| 410 | | 7143497 | 1,00 | 11,00 | | 11,00 |

Продовження – Специфікація компанії «Віссманн»

| № п/п | Найменування товару | Арт. номе | Кіл-сть | Ціна без ПДВ | Знижка | Сума без ПДВ |
|-------|--|------------|---------|--------------|--------|--------------|
| 420 | Кінцевий опір LON (2 шт.) код УКТ ЗЕД: 8533100000 | 7170965 | 2,00 | 79,00 | | 158,00 |
| | Датчик температури теплообмінника код УКТ ЗЕД: 9032900000 | | | | | |
| | Сума, | | | | | 109.489,00 |
| | 20,00 % ПДВ | 109.489,00 | | | | 21.897,80 |
| | Загальна сума в EUR | | | | | 131.386,80 |
| | <p>Ми виходимо з того, що наше обладнання буде монтуватися спеціалізованою монтажною організацією, яка комплектує котельню недостаючими частинами. Обладнання, що міститься в даній пропозиції, підлягає вимогам до котлів фірми Віссманн середньої та великої потужності (номер інструкції 5829227) Вимоги щодо якості котлової та живильної води викладені в інструкції за номером 5829048. Вказівки щодо умов експлуатації та вимоги до показників якості води Ви можете знайти у технічних паспортах та рекомендаціях по плануванню.</p> | | | | | |

Рисунок D.2.1. Схема підключення СК фірми «Віссманн»



| | | | | |
|----|------------|--------------|--------------|--------------|
| № | Взам. инв. | Листы в цеху | Листы в цеху | Листы в цеху |
| 1 | | | | |
| 2 | | | | |
| 3 | | | | |
| 4 | | | | |
| 5 | | | | |
| 6 | | | | |
| 7 | | | | |
| 8 | | | | |
| 9 | | | | |
| 10 | | | | |
| 11 | | | | |
| 12 | | | | |
| 13 | | | | |
| 14 | | | | |
| 15 | | | | |
| 16 | | | | |
| 17 | | | | |
| 18 | | | | |
| 19 | | | | |
| 20 | | | | |
| 21 | | | | |
| 22 | | | | |
| 23 | | | | |
| 24 | | | | |
| 25 | | | | |
| 26 | | | | |
| 27 | | | | |
| 28 | | | | |
| 29 | | | | |
| 30 | | | | |
| 31 | | | | |
| 32 | | | | |
| 33 | | | | |
| 34 | | | | |
| 35 | | | | |
| 36 | | | | |
| 37 | | | | |
| 38 | | | | |
| 39 | | | | |
| 40 | | | | |
| 41 | | | | |
| 42 | | | | |
| 43 | | | | |
| 44 | | | | |
| 45 | | | | |
| 46 | | | | |
| 47 | | | | |
| 48 | | | | |
| 49 | | | | |
| 50 | | | | |

| Мас. Кат. | Листы | № докум. | Подпись | Дата |
|--------------|---------|----------|---------|------|
| ГМТ | | | | |
| Мас. отд. | Пометра | | | |
| Решерд. | Законен | | | |
| Н. директор. | | | | |

197а

| Сторона | Листы | Листов |
|--------------------------|-------|--------|
| ООО "Наши термы" | | |
| ТОВ "ЕКОЛОГІЧНІ СИСТЕМИ" | | |
| Сторона | | |

Муниципальный энергетичний план Запоріжжя
 Энергосервісна компанія "Екологічні Системи"

ЕСЗ. 031.125.01.04.03

Додатки D.2.2. Пропозиції компанії «SintSolar»

Энергетический расчет системы солнечного теплоснабжения SintSolar для ГВС

Входные данные

| Расположение коллекторов | Ед. изм. | Значение |
|--------------------------|----------|----------|
| Проектная точка | - | Феодосия |
| Угол наклона коллектора | град. | 45 |

| Погодные данные проектной точки* | Ед. изм. | За год |
|--|---------------------|---------|
| Солнечная инсоляция в плоскости коллектора | кВтч/м ² | 1610.37 |
| Средняя температура воздуха | град. | 13.3 |

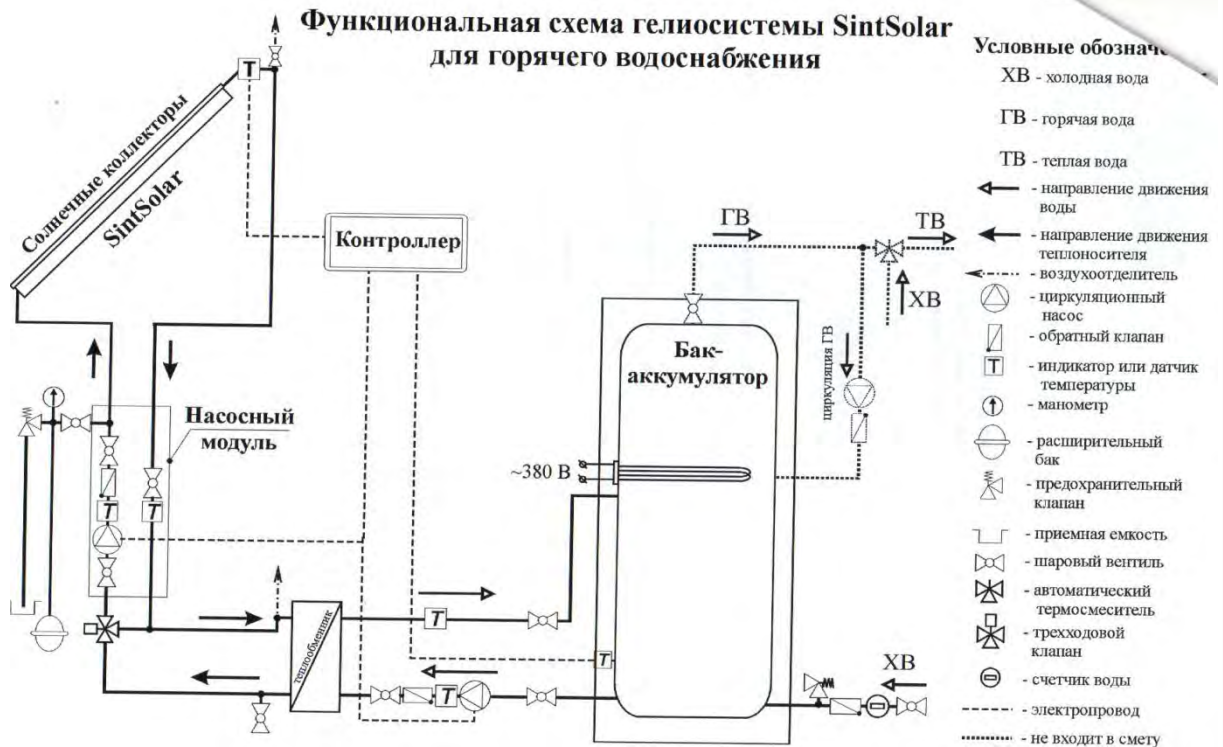
*В расчете используются усредненные погодные данные по месяцам за последние 10 лет.

| Параметры ГОРЯЧЕГО ВОДОСНАБЖЕНИЯ | Ед. изм. | Значение |
|-------------------------------------|----------|----------|
| Требуемое количество горячей воды | л/сут | 6000 |
| Желаемая температура горячей воды | °С | 55 |
| Использование системы в неделю | сут | 7 |
| Температура входящей холодной воды: | | |
| Минимальная | °С | 5 |
| Максимальная | °С | 15 |

| Использование системы ГВС в месяц, % |
|---|
| Январь Февраль Март Апрель Май Июнь Июль Август Сентябрь Октябрь Ноябрь Декабрь |
| 100% 100% 100% 100% 100% |

Расчетные данные

| Параметры | Ед. изм. | Значение |
|--|----------|----------|
| Необходимое количество энергии для ГВС | кВтч/год | 44480.40 |
| | ГКал/год | 38.25 |



Специфікація компанії «SintSolar»

| | | |
|---|----------------|----------|
| Количество солнечных коллекторов SintSolar CS | шт. | 40 |
| | м ² | 75.20 |
| Количество энергии, вырабатываемое системой солнечного теплоснабжения | кВтч/год | 34582.80 |
| | ГКал/год | 29.74 |
| Покрывтие потребности от солнца за период использования: | | |
| Для ГОРЯЧЕГО ВОДОСНАБЖЕНИЯ | % | 77.75 |
| ОБЩЕЕ | % | 77.75 |

Предварительная смета затрат на гелиосистему SintSolar для ГВС

| № | Наименование | Ед. | Кол-во | Цена, грн | Сумма, грн |
|-------------------|---|--------|--------|-----------|------------------|
| 1 | Коллектор солнечный SintSolar CS-V3 | шт. | 40 | 3985.20 | 159408.00 |
| 2 | Бак-аккумулятор 3000л, Италия | шт. | 2 | 31588.00 | 63176.00 |
| 3 | Опорная конструкция на плоскую крышу (из алюминия) | шт. | 40 | 864.00 | 34560.00 |
| 4 | Контроллер SintSolar K4_din | шт. | 1 | 1134.00 | 1134.00 |
| 5 | Насосный модуль SintSolar P/S 8 | шт. | 1 | 8100.00 | 8100.00 |
| 6 | Труба медная (Германия) 35x1.5 мм | м | 80 | 154.45 | 12356.00 |
| 7 | Теплоизоляция для труб высокотемпературная (Германия) 19x28 | м | 10 | 75.26 | 752.60 |
| 8 | Теплоизоляция для труб (Италия) 19x35 | м | 70 | 33.92 | 2374.40 |
| 9 | Расширительный бак (Италия) 80 л | шт. | 2 | 1122.00 | 2244.00 |
| 10 | Теплоноситель (начало кристаллизации -30оС) | кг | 140 | 25.20 | 3528.00 |
| 11 | Теплообменник пластинчатый (Швеция) №45 | шт. | 1 | 8543.60 | 8543.60 |
| 12 | Насос бронзовый VS 65/130, Италия | шт. | 1 | 2014.00 | 2014.00 |
| 13 | Комплектующие гелиоконтур +обвязка бака | к-кт | 1 | 38764.80 | 38764.80 |
| 14 | Монтажные работы (с учетом закрепления на плоской крыше) | проект | 1 | 62058.30 | 62058.30 |
| Итого, грн | | | | | 399013.70 |

Додатки D.2.3. Пропозиції компанії «Альтек»



49083, Україна, г. Днепропетровск
ул. Собинова, 1
тел./факс: +38 (056) 732-25-28
www.altek.dp.ua

| | | | |
|---|---------|--------|--|
| | USD, \$ | EUR, € | |
| Курс продаж КБ "Актабанк" (http://www.aktabank.com/), указать для просчета стоимости | 8,17 | 10,85 | |

| Фото | Плоский солнечный коллектор GREENone TEC (Австрия) | | | | | | |
|------|--|-------------|---------------------------|--------------|--------------------|--------------------------------|-------------------|
| | Код товара | Комплектаци | Спецификация | Тип покрытия | Площадь коллектора | Рекомендуемая емкость бака, л. | Розничная цена \$ |
| | | | | | | | |
| | FK 8203 7one 4H | | 1730 x 1169 x 84, 32,3кг. | | 2.02M ² | | 579 |

| Фото | Плоский солнечный коллектор | | | | | | | |
|------|-----------------------------|-------------|-------------------|--|---|--------------------------------|-------------------|-----|
| | Код товара | Комплектаци | Спецификация | Тип покрытия | Площадь коллектора | Рекомендуемая емкость бака, л. | Розничная цена \$ | |
| | | | | | | | | |
| | AFL-AL | 91065 | аллюминиевая рама | присоединительные размеры - медь 22 без резьбы. Размеры, мм 2000*1060*80 | покрытие из положительной оксидированной пластины на основе хрома | 2.00M ² | 105-150 | 368 |

*Цены приведены в ознакомительных целях в у.д.е. (эквивалент - доллар США)

*Оплата производится в гривнах по курсу продаж ПАО Актабанк в день приобретения оборудования

*Цены в прайс-листе действительны до выхода нового прайс-листа

Додаток D.3. Пропозиції компаній по теплонасосним пунктам

Додаток D.3.1. Пропозиції компанії «Vaillant»

Дата: 18.11.2013



Заказчик: Евгений Гофман, ООО «Экологические Системы», г. Запорожье

| № | Кол-во | Наименование | Цена | Стоим. | |
|----|--------|---|-----------|-----------|--|
| 1 | 1 шт | Арт. 0010012591 VAILLANT geoTHERM VWL 171/3 S Тепловой насос типа воздух-вода, 17 кВт, встроенный дополнительный электронагреватель 6 кВт | 19 731,58 | 19 731,58 | |
| 2 | 2 шт | Арт. 0020087226 VAILLANT Труба для VWL S (полиэтилен), 2х30 м, 50х4,6 мм | 795,79 | 1 591,57 | |
| 3 | 2 шт | Арт. 0020112803 VAILLANT Монтажный набор для наземной прокладки трубопроводов для VWL S | 279,60 | 559,19 | |
| 4 | 8 шт | Арт. 0020112793 VAILLANT Комплект отводов 90° для трубы 50х4,6 мм для VWL S | 90,33 | 722,63 | |
| 5 | 2 шт | Арт. 0020087826 VAILLANT Монтажный набор для установки наружного блока VWL S на горизонтальную крышу | 430,16 | 860,31 | |
| 6 | 2 шт | Арт. 0020093781 VAILLANT Подъем основания наружного блока | 363,00 | 726,00 | |
| 7 | 48 шт | Арт. 0010010204 VAILLANT auroTHERM classic VFK 135 VD Плоский солнечный коллектор, площадь брутто/нетто - 2,51/2,35 м², вертикальное исполнение, для сливных систем | 635,50 | 30 504,00 | |
| 8 | 56 шт | Арт. 0020055206 VAILLANT Монтажная рама для монтажа вертикальных коллекторов на горизонтальной крыше | 178,03 | 9 969,86 | |
| 9 | 48 шт | Арт. 0020059901 VAILLANT Комплект монтажных реек для фиксации вертикального коллектора на монтажной раме | 43,36 | 2 081,47 | |
| 10 | 8 шт | Арт. 0020165253 VAILLANT Комплект гидравлич. подключения VFK VD (базовый) Для подключения солнечных коллекторов VFK к трубопроводам | 157,00 | 1 256,00 | |
| 11 | 40 шт | Арт. 0020165255 VAILLANT Комплект гидравлич. подключения VFK VD (дополнит.) Для соединения двух солнечных коллекторов VFK VD друг с другом при их установке в ряд по горизонтали | 62,00 | 2 480,00 | |
| 12 | 4 шт | Арт. 0010013163 VAILLANT VPM 30 D Станция солнечного контура для незакипаемых сливных систем со встроенным теплообменником, насосами, регулятором и емкостью для приема теплоносителя (до 12 панелей) | 2 395,00 | 9 580,00 | |

Страница 3 из 5

Вайллант Группа Украина
Украина, 01015, г. Киев, Старонаводницкая, 6Б, офис 96
www.vaillant.ua; www.protherm.ua; www.saunierduval.ua

ЕС3. 031.125.01.04.03

Муниципальный энергетичний план Запоріжжя
Енергосервісна компанія "Екологічні Системи"

51

Дата: 18.11.2013

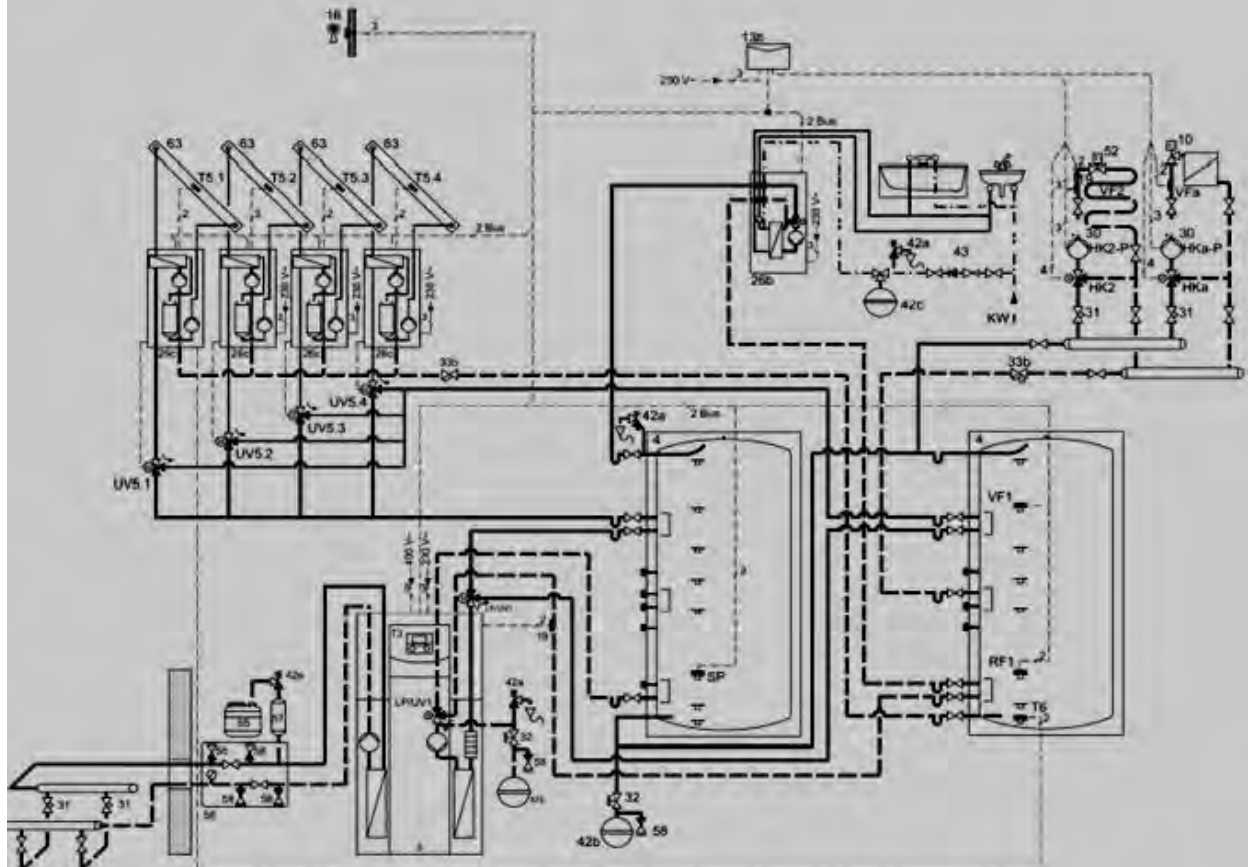


Заказчик: Евгений Гофман, ООО «Экологические Системы», г. Запорожье

Воплощение тепла

| № | Кол-во | Наименование | Цена | Стоим. | |
|---------------------|--------|---|----------|-----------------|--|
| 13 | 8 шт | Арт. 302498 VAILLANT Теплоноситель для солнечных установок Готовая смесь, канистра 20 л | 113,46 | 907,72 | |
| 14 | 3 шт | Арт. 0010015135 allSTOR plus VPS 2000/3-5 Многофункциональный буферный накопитель послыйного нагрева, объемом 2000 л | 3 813,68 | 11 441,03 | |
| Итого, евро: | | | | 92 411,- | |

Пример базовых принципиальных схем предложенной установки



Страница 4 из 5

Вайллант Група Украина
Украина, 01015, г. Киев, Старонаводницькая, 6Б, офіс 96
www.vaillant.ua; www.protherm.ua; www.saunierduval.ua

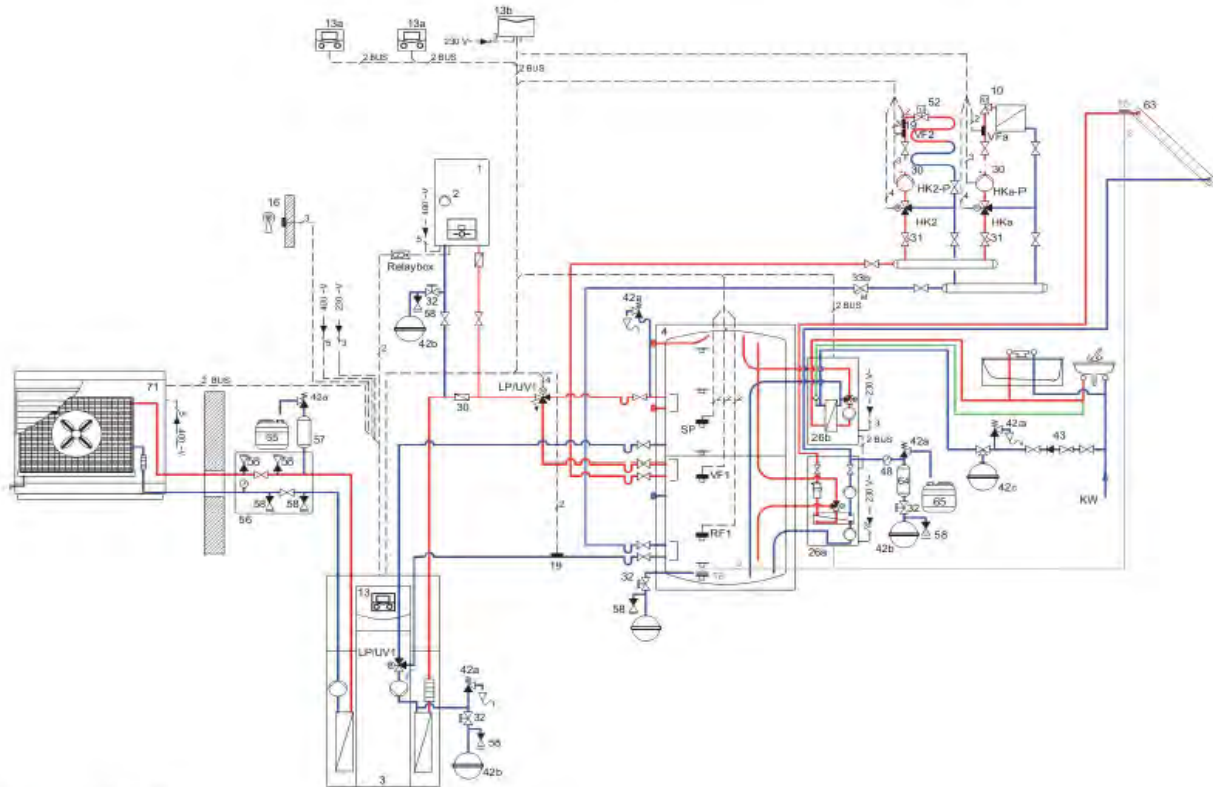
ЕС3. 031.125.01.04.03

Муниципальный энергетический план Запорожья
Энергосервисная компания «Экологичні Системи»

Рисунок D.3. Функціональна схема автономної системи ГВП багатоповислового будинку

Дата: 18.11.2013

Заказчик: Евгений Гофман, ООО «Экологические Системы», г. Запорожье



Примечания:

- 1. Указана розничная цена, в евро, с учетом НДС 20%;**
- 2. Предложение является предварительным и не освобождает от проектирования системы;**
- 3. Схемы являются принципиальными и не могут быть использованы в качестве руководства по монтажу;**
- 4. Схемы могут содержать элементы, не входящие в настоящее предложение;**
- 5. Предполагается, что тепловой насос будет работать на буферные емкости, вместе с солнечной установкой. Далее подготовка ГВС будет осуществляться в существующем скоростном теплообменнике ИТП, за счет накопленного теплоносителя;**
- 6. Предложенная геосистема не подвержена закипанию;**
- 7. Положения, не вошедшие в настоящее предложение, должны быть дополнены за счет оборудования сторонних производителей. В данное предложение не входят: трубопроводы, запорно-регулирующая арматура (шаровые краны, фильтры, обратные и трехходовые клапаны), кабельно-проводниковая продукция, монтажные работы.**

С уважением, Сергей Кулик,
инженер-проектировщик технического отдела

Страница 5 из 5

Вайллант Группа Украина
Украина, 01015, г. Киев, Старонаводницька, 6Б, офіс 96
www.vaillant.ua; www.protherm.ua; www.saunierduval.ua

ЕС3. 031.125.01.04.03

Муниципальный энергетический план Запорожья
Энергосервисная компания «Экологичні Системи»

53